

GUTMANN FPS - Aufliegende Absturzsicherung GUTMANN FPS - Overlaying Fall Prevention System



BAUSYSTEME

METALLVERBUND & ALUMINIUM SYSTEME

KATALOG

09.2022

BUILDING SYSTEMS

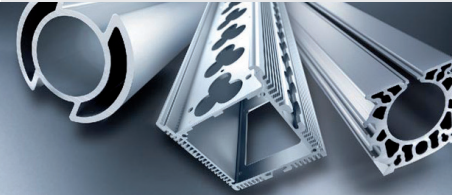
METAL-COMPOSITE & ALUMINIUM SYSTEMS

CATALOGUE



GUTMANN

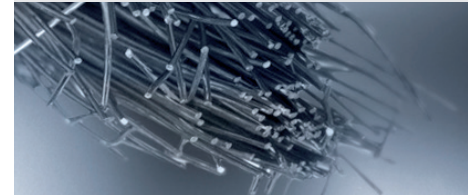
Aluminiumprofile
Aluminium Profiles



Bausysteme
Building Systems



Spezialdrähte
Specialized Wire



Aluminium Systeme
Aluminium Systems

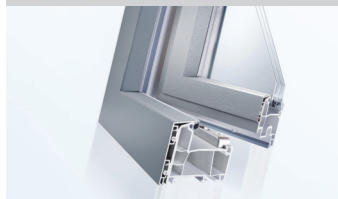


Metallverbund Systeme
Metal-Composite Systems

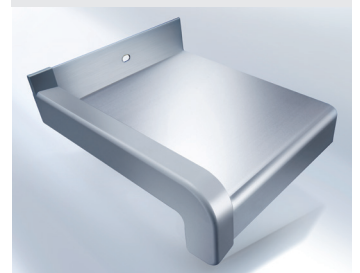
Holz-Aluminium Systeme
Wood-Aluminium Systems



Kunststoff-Aluminium Systeme
PVC-Aluminium Systems



Baubeschlag Systeme
Building-Fitting Systems



Die GUTMANN Bausysteme GmbH ist ein internationaler Anbieter von systembasierten Aluminiumlösungen für Gebäude. GUTMANN Bausysteme stehen für moderne Fenster-, Türen- und Fassadensysteme, die den vielfältigen Anforderungen von Architekten, Investoren und Bauherren an Stil, Design und Energieeffizienz optimal gerecht werden.

Seit über 80 Jahren ist die GUTMANN Bausysteme GmbH in diesem Segment präsent und hat sich zusammen mit den anderen Unternehmen der Gruppe, der GUTMANN AG, der GARTNER EXTRUSION GmbH, der NORDALU GmbH und der GUTMANN ALUMINIUM DRAHT GmbH – auch im Bereich Aluminiumprofile und Spezialdrähte zu einem Hersteller von hochwertigen Produkten entwickelt.

Die Nähe zum Kunden, das Engagement der 1300 Mitarbeiterinnen und Mitarbeiter sowie die hohe Innovationskraft haben die GUTMANN Gruppe zu einem zuverlässigen internationalen Partner für Aluminiumprodukte gemacht. Diese Qualitäten bilden gleichzeitig eine solide Basis für das weitere Wachstum des leistungsfähigen Unternehmensverbundes.

GUTMANN Bausysteme GmbH is an international supplier for system-based aluminium building solutions. GUTMANN Building Systems are designed for modern windows, doors and curtain-wall systems that are optimised and customised for the wide range of stylistic, design and energy-efficiency requirements demanded by architects, investors and fabricators.

With more than 80 years of presence in the field, GUTMANN Bausysteme GmbH together with its holding companies, GUTMANN AG, GARTNER EXTRUSION GmbH, NORDALU GmbH and GUTMANN ALUMINIUM DRAHT GmbH, has also become a producer of high-quality Aluminium Profiles and Specialized Wire.

Customer proximity, 1300 committed employees and high innovative power have made the GUTMANN Group a trusted international partner for aluminium products. These qualities also form a solid base for continued growth in the future.

REFERENZEN REFERENCES



GUTMANN GCW 060



GUTMANN MIRA contour | contour integral
GUTMANN MFB



GUTMANN LARA GF | MIRA therm 08



GUTMANN GWD 070



GUTMANN GCW 060



GUTMANN GCW 050 | GWD 070i



GUTMANN GCW 060



GUTMANN MIRA contour



GUTMANN MIRA contour | LARA GF
GUTMANN MFB



GUTMANN LARA GF | TWINLOC



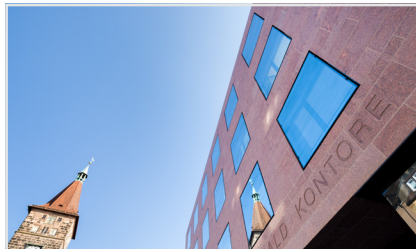
GUTMANN BAUBRONZE | ARCHITECTURAL BRONZE



GUTMANN Kundenlösung
Customised Construction



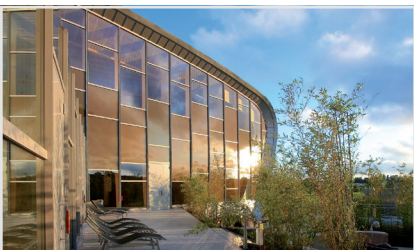
GUTMANN GCW 050 | GWD 070i



GUTMANN GCW 050 | GWD 070 | GWD 070i



GUTMANN GCW 060 Kundenlösung
Customised Construction

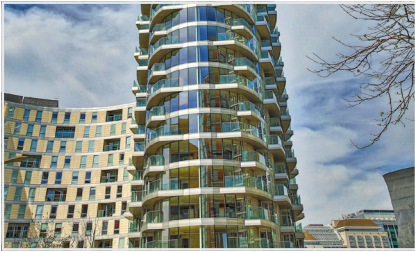


GUTMANN LARA GF



GUTMANN MIRA RC 2 & RC 3

REFERENZEN REFERENCES



GUTMANN GLS 180



GUTMANN LARA GF50 STRUCTURAL GLAZING OPTIK



GUTMANN GWD 080i | GCW 050



GUTMANN GWD 070 | GCW 050



GUTMANN Kundenlösung
Customised Construction



GUTMANN GCW 060



GUTMANN MIRA contour



GUTMANN GCW 060



GUTMANN MIRA contour integral



GUTMANN GLS 180



GUTMANN Kundenlösung
Customised Construction



GUTMANN GCW 050 | GWD 070



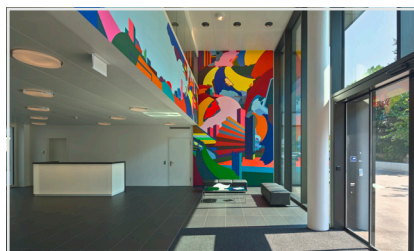
GUTMANN LARA GF



GUTMANN BAUBRONZE | ARCHITECTURAL BRONZE



GUTMANN MIRA



GUTMANN GCW 050

GUTMANN BAUSYSTEME BUILDING SYSTEMS

FENSTER
WINDOWS

ALUMINIUM SYSTEME
ALUMINIUM SYSTEMS

GUTMANN GWD 070
GUTMANN GWD 070i
GUTMANN GWD 080
GUTMANN GWD 080i
GUTMANN Dachflächenfenster | Skylight
GUTMANN GWD 050n

HOLZ-ALUMINIUM SYSTEME
WOOD-ALUMINIUM SYSTEMS

GUTMANN MIRA
GUTMANN MIRA contour
GUTMANN MIRA contour integral
GUTMANN MIRA contour integral 50
GUTMANN MIRA CTS | contour CTS | contour integral CTS
GUTMANN MIRA RS | contour RS | contour integral RS
GUTMANN MIRA SF 2 | contour SF 2
GUTMANN NORDWIN
GUTMANN CORA

KUNSTSTOFF-ALUMINIUM SYSTEME
PVC-ALUMINIUM SYSTEMS

GUTMANN DECCO

TÜREN
DOORS

ALUMINIUM SYSTEME
ALUMINIUM SYSTEMS

GUTMANN GWD 070
GUTMANN GWD 080
GUTMANN GWD 080 FP30SP
GUTMANN GWD 050n

HOLZ-ALUMINIUM SYSTEME
WOOD-ALUMINIUM SYSTEMS

GUTMANN MIRA Haustür | Front door
GUTMANN MIRA Haustürblatt | Door leaf
GUTMANN ALLIGNO

HEBESCHIEBETÜREN | SCHIEBESYSTEME
SLIDING DOORS | LIFT & SLIDE SYSTEMS

ALUMINIUM SYSTEME
ALUMINIUM SYSTEMS

GUTMANN GLS 180
GUTMANN GS 180 INOWA
GUTMANN HORIZON

HOLZ-ALUMINIUM SYSTEME
WOOD-ALUMINIUM SYSTEMS

GUTMANN MIRA
GUTMANN MIRA contour
GUTMANN MIRA contour INOWA

KUNSTSTOFF-ALUMINIUM SYSTEME
PVC-ALUMINIUM SYSTEMS

GUTMANN DECCO

FASSADEN | WINTERGÄRTEN
CURTAIN WALLS | WINTER GARDENS

ALUMINIUM SYSTEME
ALUMINIUM SYSTEMS

GUTMANN GCW 050/GCW 060
GUTMANN HYBRID

HOLZ-ALUMINIUM SYSTEME
WOOD-ALUMINIUM SYSTEMS

GUTMANN LARA GF
GUTMANN LARA Schwerlast | Heavy Load
GUTMANN TWINLOC
GUTMANN BAUBRONZE | ARCHITECTURAL BRONZE
GUTMANN HYBRID

BAUBESCHLAG SYSTEME
BUILDING-FITTING SYSTEMS

GUTMANN Regenschutzschienen | Weather Bars
GUTMANN Türschwellen | Thresholds
GUTMANN Flügelabdeckprofile | Sash Covering Profiles
GUTMANN Fensterbänke | Windows Sills
GUTMANN Kantteile | Edgings

GUTMANN ABSTURZSICHERUNG | Overlaying Fall Prevention System

Blickfang Sicherheit | Eye-catching safety

Systembeschreibung | System Description

Nicht nur in modernen Bürogebäuden, sondern auch im Eigenheim werden heute immer wieder bodentiefe Fenster als Gestaltungselement gewählt. Anders als bei Balkontüren würde man nach dem Öffnen ins Leere treten – darum müssen solche Fenster besonders gegen Absturz gesichert sein. In der modernen Architektur wird größter Wert auf ungehinderte freie Sicht nach außen gelegt, ohne dabei den Sicherheitsaspekt zu vernachlässigen. Die GUTMANN Aufliegende Absturzsicherung vereint moderne Bauweise, Sicherheit und Transparenz in einem eleganten, zeitlosen Design und ermöglicht somit den Verzicht auf sperrige Zusatz- und /Sicherheitskonstruktionen.

Floor-level windows are an increasingly popular design element, not only in modern offices but also in homes. Unlike balcony doors, they create an opening into thin air – which is why these kinds of windows require special fall protection. Modern architectural trends place great value on unobstructed views of the outside, without the eyesore of safety features. The GUTMANN exposed fall prevention device combines a modern design, safety and transparency in an elegant, timeless design, thus removing the need for cumbersome additional and safety constructions.

Produktdetails | Product Details

- Erhältlich in passgenauen, positionsbezogenen Sets inkl. erforderlichem Zubehör.
- Umfangreiche Dokumentation inkl. Bestellformular und Glasstatik-Tabellen.
- Verdeckt liegende Befestigung.
- Kann auf alle gängigen Rahmenmaterialien montiert werden.
- Nachweis nach DIN 18008-4 mit abP vorhanden. Jetzt auch mit Zulassung für Österreich.
- Glasscheibe kann an der Baustelle montiert / demontiert werden.
- Auch nachträgliche Adaptierung möglich.
- Unabhängig vom eingesetzten Beschlagsystem.

- Available in precisely fitting, item-related sets including the required accessories.
- Detailed documentation including order form and glass statics tables.
- Invisible mounting. Can be mounted on all conventional frame materials.
- Proof according to DIN 18008-4 with abP available. Now also with approval for Austria.
- Glass pane can be mounted/removed on site.
- Additional adaption is also possible.
- Suitable for all fittings.



Kapitel 1 Chapter 1	Artikelübersicht Article Overview	9 - 14
Kapitel 2 Chapter 2	Zubehör Accessories	15 - 18
Kapitel 3 Chapter 3	Holz-Aluminium Fenstersysteme Wood-Aluminium Window Systems	20 - 34
Kapitel 3 Chapter 3	Holz Fenstersysteme Wooden Window Systems	35 - 47
Kapitel 3 Chapter 3	Kunststoff Fenstersysteme PVC Window Systems	49 - 57
Kapitel 3 Chapter 3	Kunststoff-Aluminium Fenstersysteme PVC-Aluminium Window Systems	59 - 67
Kapitel 3 Chapter 3	Aluminium Fenstersysteme Aluminium Window Systems	69 - 79
Kapitel 4 Chapter 4	Verarbeitungshinweise Processing Guidelines	82 - 92
Kapitel 6 Chapter 6	Glasstatik Glass Static	93 - 99
Kapitel 7-8 Chapter 7-8	Bestellformular Technische Hinweise Pflege & Wartung Order Form Technical Guidelines Care & Maintenance	102 - 109

Bitte beachten:

Mit dem Erscheinen der neuen Kataloge erhalten alle Verarbeitungszeichnungen eine sogenannte „K-Nummer“. Diese Nummer dient der eindeutigen Identifizierung einer Zeichnung und ihres Versionsstandes. Da diese Zeichnungen die technischen Entwicklungen dokumentieren und dem Änderungsdienst unterliegen, geben Sie bitte bei Rückfragen zur Verarbeitung stets diese Nummer an.

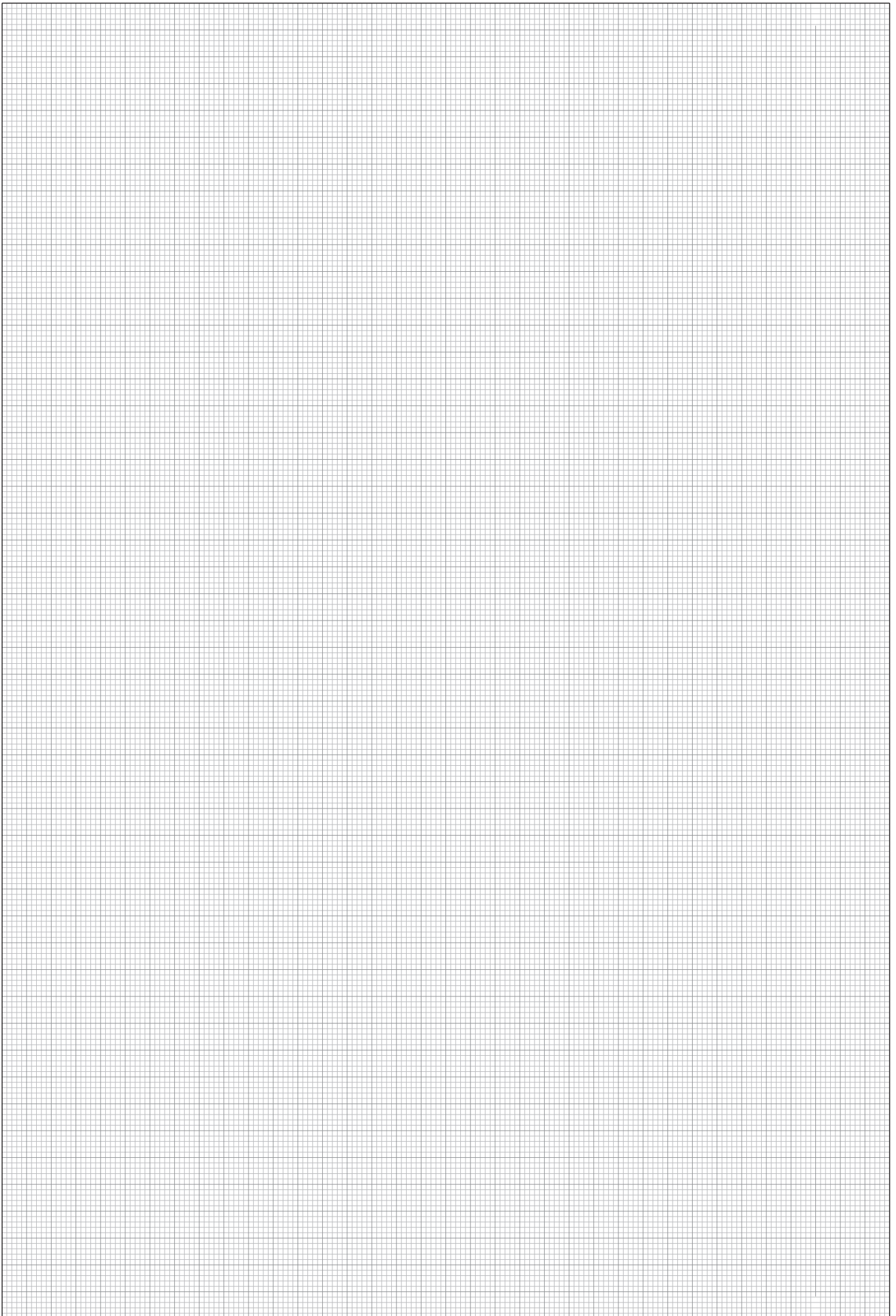
Die Weiterverarbeitung von GUTMANN Produkten bedarf grundsätzlich Fachkenntnisse des Tischlerei- oder Metallbauhandwerks. Diese Montageanleitung gilt nur in Verbindung mit weiteren produktspezifischen Dokumenten, im Besonderen der Bestell- und Verarbeitungshinweise. Die aktuellen Systemunterlagen finden sie unter: <http://www.gutmann-bausysteme.de>.

Außer den in der Montageanleitung und den produktspezifischen Dokumenten beschriebenen Tätigkeiten dürfen am Produkt keine Veränderungen vorgenommen werden.

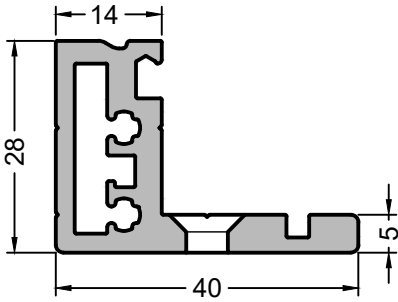
Please note:


With the advent of new catalogs all processing drawings received so-called “K-number”. This number is used to uniquely identify a drawing and its version level. These drawings document the technical developments and are a subject for updating. In case of questions for processing, please refer to this number.

The further processing of GUTMANN products require specific knowledge of carpentry or metal construction craft. This assembly instruction are only valid in combination with other product-specific documents, particular with the order and processing guidelines. The current system documents are available at: <http://www.gutmann-bausysteme.de>. Apart from the instructions described in the installation manual and the product-specific documents, no modifications on the product are allowed.

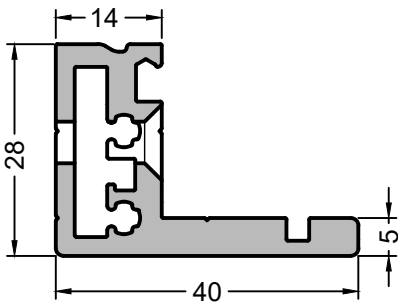



Serie Series	Systemnummer System number	Profilname	Profile name	Seite Page
FPS	GTR 40	Grundprofil	Basic profile	10
FPS	GTR 40 SG	Grundprofil	Basic profile	10
FPS	GTR 40/36	Grundprofil	Basic profile	10
FPS	GTR 66	Grundprofil	Basic profile	10
FPS	GTR 66/36	Grundprofil	Basic profile	11
FPS	ATR 40B	Abdeckprofil	Cover profile	11
FPS	ATR 40E	Abdeckprofil	Cover profile	11
FPS	ATR 66B	Abdeckprofil	Cover profile	11
FPS	ATR 66E	Abdeckprofil	Cover profile	11
FPS	KTS 15.6	Kantenschutz	Edge guard	12
FPS	KTS 19.6	Kantenschutz	Edge guard	12
FPS	KTS 24.6	Kantenschutz	Edge guard	12
FPS	KTS 28.6	Kantenschutz	Edge guard	12
FPS	DTR 40N	Deckel	Cover	13
FPS	DTR 40/42N	Deckel	Cover	13
FPS	DTR 66	Deckel	Cover	13
FPS	DTR 66/42	Deckel	Cover	13



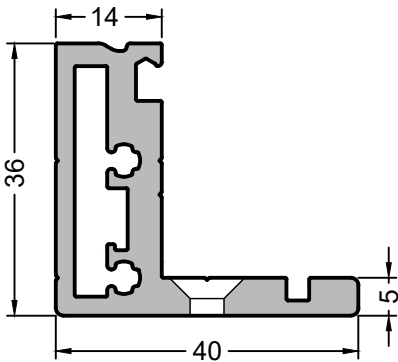
 Profil ist unten alle 75 mm vorgebohrt Profile is pre-drilled at the bottom every 75 mm


GTR 40 Grundprofil Basic profile		587757 / BA00		
Farbe Colour	Kennzeichen Farbe Colour code	VKE UoS	Mengeneinheit Quantity unit	GTIN
roh / blank bright		1 ME	6 m	4021036654827
naturton nature colour	E6/EV 1 E6/EV 1	1 ME	6 m	4021036654841
mittelbronze middle bronze	E6/G214 E6/G214	1 ME	6 m	4021036654865
dunkelbronze dark bronze	E6/G216 E6/G216	1 ME	6 m	4021036654889
verkehrsweiß traffic white	RAL 9016 RAL 9016	1 ME	6 m	4021036654902
Farbe angeben! specify colour!	Material zzgl. Wunschfarbe Material plus desired colour	1 ME	6 m	4021036655022



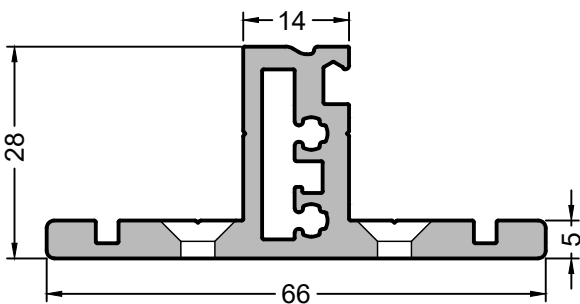
 Profil ist seitlich alle 75 mm vorgebohrt Profile is pre-drilled at the side every 75 mm


GTR 40 SG Grundprofil Basic profile		587757 / BA02		
Farbe Colour	Kennzeichen Farbe Colour code	VKE UoS	Mengeneinheit Quantity unit	GTIN
roh / blank bright		1 ME	6 m	4021036564102
naturton nature colour	E6/EV 1 E6/EV 1	1 ME	6 m	4021036581130
mittelbronze middle bronze	E6/G214 E6/G214	1 ME	6 m	4021036581314
dunkelbronze dark bronze	E6/G216 E6/G216	1 ME	6 m	4021036581444
verkehrsweiß traffic white	RAL 9016 RAL 9016	1 ME	6 m	4021036581505
Farbe angeben! specify colour!	Material zzgl. Wunschfarbe Material plus desired colour	1 ME	6 m	4021036582151



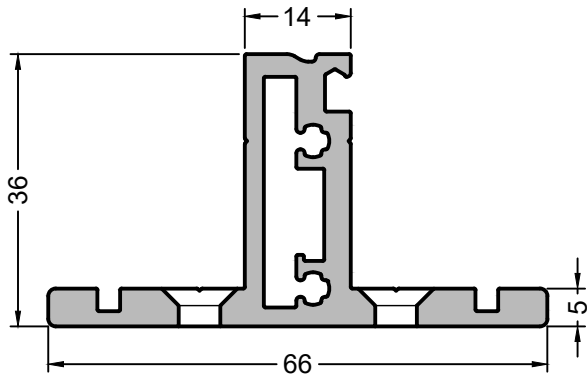
 Profil ist unten alle 375 mm vorgebohrt Profile is pre-drilled at the bottom every 375 mm

GTR 40/36 Grundprofil Basic profile		588630		
Farbe Colour	Kennzeichen Farbe Colour code	VKE UoS	Mengeneinheit Quantity unit	GTIN
roh / blank bright		1 ME	6 m	4021036199991
naturton nature colour	E6/EV 1 E6/EV 1	1 ME	6 m	4021036200024
mittelbronze middle bronze	E6/G214 E6/G214	1 ME	6 m	4021036200048
dunkelbronze dark bronze	E6/G216 E6/G216	1 ME	6 m	4021036200086
verkehrsweiß traffic white	RAL 9016 RAL 9016	1 ME	6 m	4021036200109
Farbe angeben! specify colour!	Material zzgl. Wunschfarbe Material plus desired colour	1 ME	6 m	4021036200215

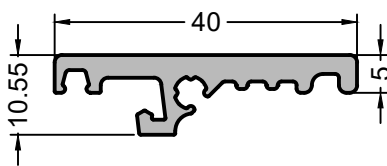


 Profil ist unten alle 75 mm vorgebohrt Profile is pre-drilled at the bottom every 75 mm

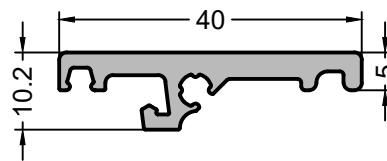
GTR 66 Grundprofil Basic profile		588668		
Farbe Colour	Kennzeichen Farbe Colour code	VKE UoS	Mengeneinheit Quantity unit	GTIN
roh / blank bright		1 ME	6 m	4021036266747
naturton nature colour	E6/EV 1 E6/EV 1	1 ME	6 m	4021036266761
mittelbronze middle bronze	E6/G214 E6/G214	1 ME	6 m	4021036266785
dunkelbronze dark bronze	E6/G216 E6/G216	1 ME	6 m	4021036266808
verkehrsweiß traffic white	RAL 9016 RAL 9016	1 ME	6 m	4021036266822
Farbe angeben! specify colour!	Material zzgl. Wunschfarbe Material plus desired colour	1 ME	6 m	4021036266921



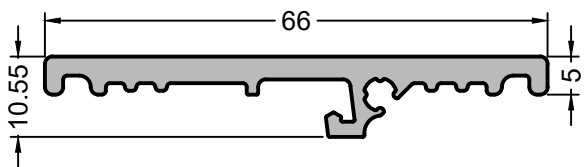
Profil ist unten alle 375 mm vorgebohrt Profile is pre-drilled at the bottom every 375 mm



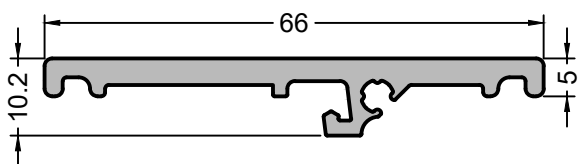
Zur Verwendung mit pulverbeschichteten GTR Profilen For use with powder coated GTR profiles



Zur Verwendung mit eloxierten GTR Profilen For use with anodised GTR profiles



Zur Verwendung mit pulverbeschichteten GTR Profilen For use with powder coated GTR profiles



Zur Verwendung mit eloxierten GTR Profilen For use with anodised GTR profiles

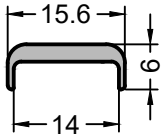
GTR 66/36 Grundprofil Basic profile					588442
Farbe Colour	Kennzeichen Farbe Colour code	VKE UoS	Mengeneinheit Quantity unit	GTIN	
roh / blank bright		1 ME	6 m	4021036582175	
naturton nature colour	E6/EV 1 E6/EV 1	1 ME	6 m	4021036582199	
mittelbronze middle bronze	E6/G214 E6/G214	1 ME	6 m	4021036582212	
dunkelbronze dark bronze	E6/G216 E6/G216	1 ME	6 m	4021036582274	
verkehrsweiß traffic white	RAL 9016 RAL 9016	1 ME	6 m	4021036582298	
Farbe angeben! specify colour!	Material zzgl. Wunschfarbe Material plus desired colour	1 ME	6 m	4021036582458	

ATR 40B Abdeckprofil Cover profile					553717
Farbe Colour	Kennzeichen Farbe Colour code	VKE UoS	Mengeneinheit Quantity unit	GTIN	
roh / blank bright		1 ME	6 m	4021036655961	
verkehrsweiß traffic white	RAL 9016 RAL 9016	1 ME	6 m	4021036655992	
Farbe angeben! specify colour!	Material zzgl. Wunschfarbe Material plus desired colour	1 ME	6 m	4021036656111	

ATR 40E Abdeckprofil Cover profile					553405
Farbe Colour	Kennzeichen Farbe Colour code	VKE UoS	Mengeneinheit Quantity unit	GTIN	
roh / blank bright		1 ME	6 m	4021036655046	
naturton nature colour	E6/EV 1 E6/EV 1	1 ME	6 m	4021036655060	
mittelbronze middle bronze	E6/G214 E6/G214	1 ME	6 m	4021036655084	
dunkelbronze dark bronze	E6/G216 E6/G216	1 ME	6 m	4021036655107	

ATR 66B Abdeckprofil Cover profile					554713
Farbe Colour	Kennzeichen Farbe Colour code	VKE UoS	Mengeneinheit Quantity unit	GTIN	
roh / blank bright		1 ME	6 m	4021036289203	
verkehrsweiß traffic white	RAL 9016 RAL 9016	1 ME	6 m	4021036289210	
Farbe angeben! specify colour!	Material zzgl. Wunschfarbe Material plus desired colour	1 ME	6 m	4021036289470	

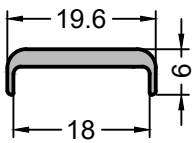
ATR 66E Abdeckprofil Cover profile					554379
Farbe Colour	Kennzeichen Farbe Colour code	VKE UoS	Mengeneinheit Quantity unit	GTIN	
roh / blank bright		1 ME	6 m	4021036394099	
naturton nature colour	E6/EV 1 E6/EV 1	1 ME	6 m	4021036288909	
mittelbronze middle bronze	E6/G214 E6/G214	1 ME	6 m	4021036288923	
dunkelbronze dark bronze	E6/G216 E6/G216	1 ME	6 m	4021036289173	



Für Glasdicke 12,76 mm

For 12,76 mm glass thickness

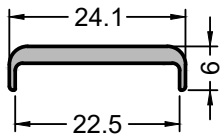
KTS 15.6 Kantenschutz Edge guard				553584	
Farbe Colour	Kennzeichen Farbe Colour code	VKE UoS	Mengeinheit Quantity unit	GTIN	
roh / blank bright		1 ME	6 m	4021036655275	
naturton nature colour	E6/EV 1 E6/EV 1	1 ME	6 m	4021036655299	
mittelbronze middle bronze	E6/G214 E6/G214	1 ME	6 m	4021036655312	
dunkelbronze dark bronze	E6/G216 E6/G216	1 ME	6 m	4021036655459	
verkehrsweiß traffic white	RAL 9016 RAL 9016	1 ME	6 m	4021036655473	
Farbe angeben! specify colour!	Material zzgl. Wunschfarbe Material plus desired colour	1 ME	6 m	4021036655664	



Für Glasdicke 16,76 mm

For 16,76 mm glass thickness

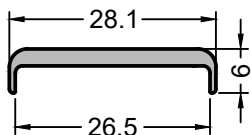
KTS 19.6 Kantenschutz Edge guard				553586	
Farbe Colour	Kennzeichen Farbe Colour code	VKE UoS	Mengeinheit Quantity unit	GTIN	
roh / blank bright		1 ME	6 m	4021036655688	
naturton nature colour	E6/EV 1 E6/EV 1	1 ME	6 m	4021036655701	
mittelbronze middle bronze	E6/G214 E6/G214	1 ME	6 m	4021036655749	
dunkelbronze dark bronze	E6/G216 E6/G216	1 ME	6 m	4021036655770	
verkehrsweiß traffic white	RAL 9016 RAL 9016	1 ME	6 m	4021036655794	
Farbe angeben! specify colour!	Material zzgl. Wunschfarbe Material plus desired colour	1 ME	6 m	4021036655893	



Für Glasdicke 20,76 mm

For 20,76 mm glass thickness

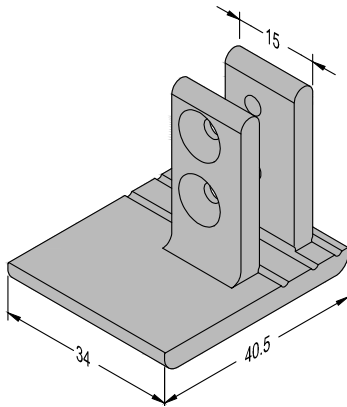
KTS 24.6 Kantenschutz Edge guard				554659	
Farbe Colour	Kennzeichen Farbe Colour code	VKE UoS	Mengeinheit Quantity unit	GTIN	
roh / blank bright		1 ME	6 m	4021036191735	
naturton nature colour	E6/EV 1 E6/EV 1	1 ME	6 m	4021036191759	
mittelbronze middle bronze	E6/G214 E6/G214	1 ME	6 m	4021036191773	
dunkelbronze dark bronze	E6/G216 E6/G216	1 ME	6 m	4021036191797	
verkehrsweiß traffic white	RAL 9016 RAL 9016	1 ME	6 m	4021036191810	
Farbe angeben! specify colour!	Material zzgl. Wunschfarbe Material plus desired colour	1 ME	6 m	4021036192299	



Für Glasdicke 24,76 mm

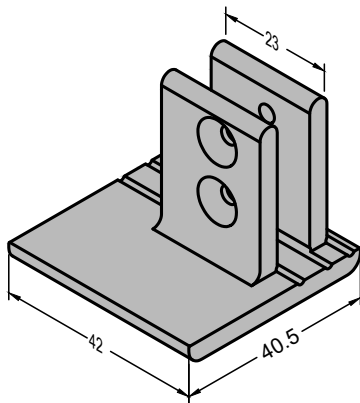
For 24,76 mm glass thickness

KTS 28.6 Kantenschutz Edge guard				554660	
Farbe Colour	Kennzeichen Farbe Colour code	VKE UoS	Mengeinheit Quantity unit	GTIN	
roh / blank bright		1 ME	6 m	4021036190417	
naturton nature colour	E6/EV 1 E6/EV 1	1 ME	6 m	4021036190431	
mittelbronze middle bronze	E6/G214 E6/G214	1 ME	6 m	4021036190455	
dunkelbronze dark bronze	E6/G216 E6/G216	1 ME	6 m	4021036191056	
verkehrsweiß traffic white	RAL 9016 RAL 9016	1 ME	6 m	4021036191117	
Farbe angeben! specify colour!	Material zzgl. Wunschfarbe Material plus desired colour	1 ME	6 m	4021036191711	



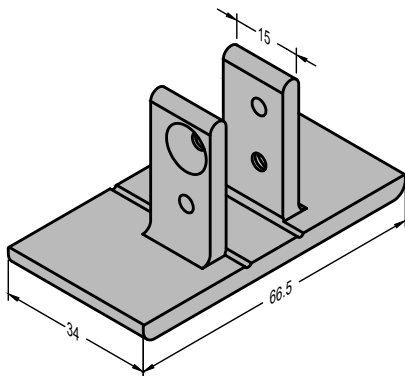
DTR 40N
Deckel | Cover 554746 / BA00

Farbe Colour	Kennzeichen Farbe Colour code	VKE UoS	Mengeneinheit Quantity unit	GTIN
roh / blank bright		1 ME	1 Satz	4021036267942
roh / blank bright		100 ME	1 Satz	4021036468806
naturton nature colour	E6/EV 1 E6/EV 1	1 ME	1 Satz	4021036268321
mittelbronze middle bronze	E6/G214 E6/G214	1 ME	1 Satz	4021036268338
dunkelbronze dark bronze	E6/G216 E6/G216	1 ME	1 Satz	4021036268345
verkehrsweiß traffic white	RAL 9016 RAL 9016	1 ME	1 Satz	4021036268352
Farbe angeben! specify colour!	Material zzgl. Wunschfarbe Material plus desired colour	1 ME	1 Satz	4021036268413



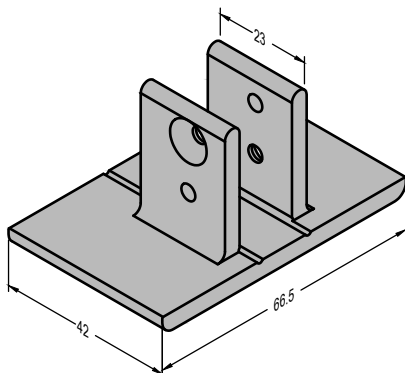
DTR 40/42N
Deckel | Cover 554746 / BA01

Farbe Colour	Kennzeichen Farbe Colour code	VKE UoS	Mengeneinheit Quantity unit	GTIN
roh / blank bright		1 ME	1 Satz	4021036267959
naturton nature colour	E6/EV 1 E6/EV 1	1 ME	1 Satz	4021036268314
mittelbronze middle bronze	E6/G214 E6/G214	1 ME	1 Satz	4021036268680
dunkelbronze dark bronze	E6/G216 E6/G216	1 ME	1 Satz	4021036268697
verkehrsweiß traffic white	RAL 9016 RAL 9016	1 ME	1 Satz	4021036269113
Farbe angeben! specify colour!	Material zzgl. Wunschfarbe Material plus desired colour	1 ME	1 Satz	4021036270409



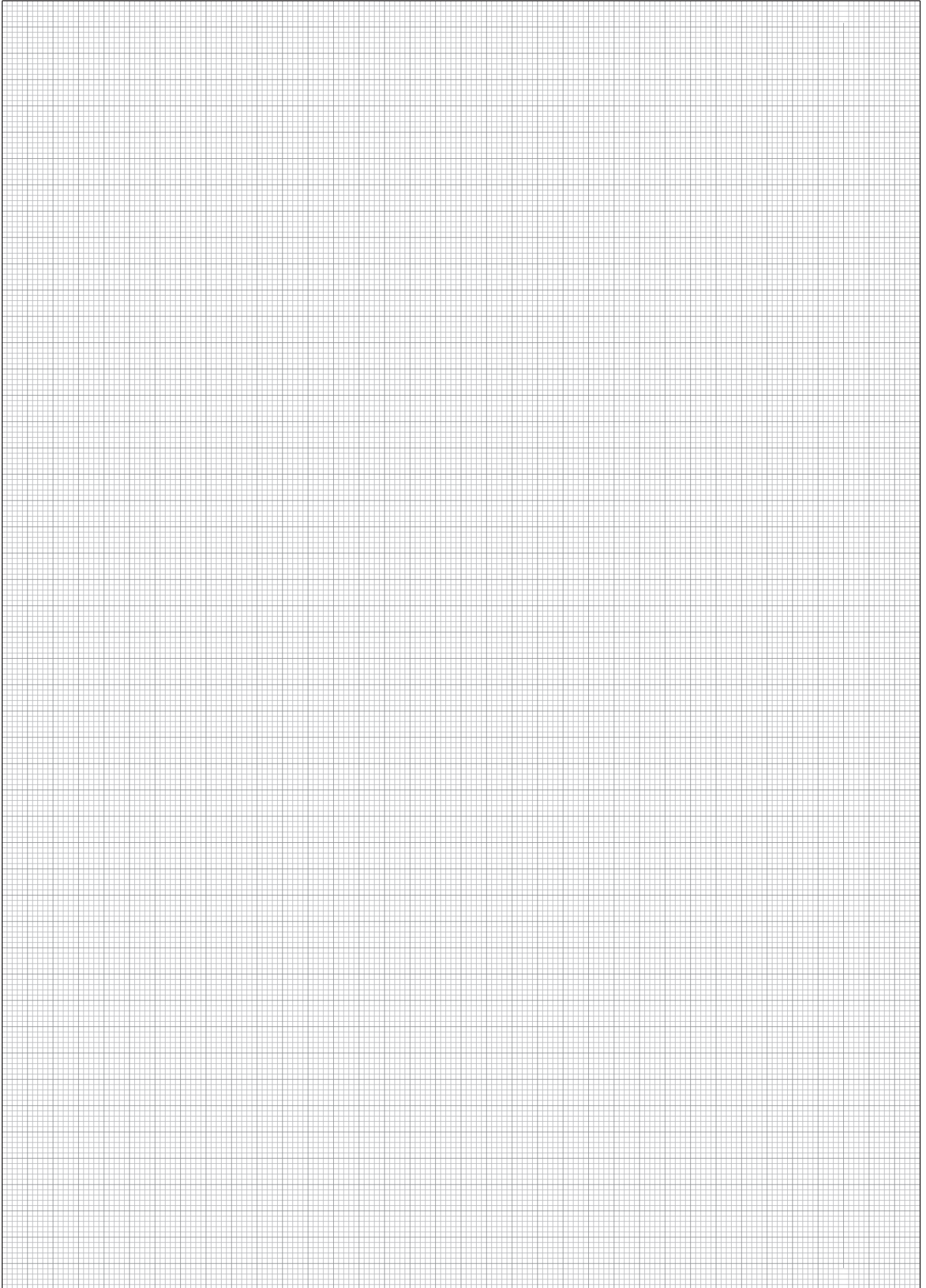
DTR 66
Deckel | Cover 554747 / BA00

Farbe Colour	Kennzeichen Farbe Colour code	VKE UoS	Mengeneinheit Quantity unit	GTIN
roh / blank bright		1 ME	1 Satz	4021036267966
naturton nature colour	E6/EV 1 E6/EV 1	1 ME	1 Satz	4021036268086
mittelbronze middle bronze	E6/G214 E6/G214	1 ME	1 Satz	4021036268109
dunkelbronze dark bronze	E6/G216 E6/G216	1 ME	1 Satz	4021036268222
verkehrsweiß traffic white	RAL 9016 RAL 9016	1 ME	1 Satz	4021036268239
Farbe angeben! specify colour!	Material zzgl. Wunschfarbe Material plus desired colour	1 ME	1 Satz	4021036268277



DTR 66/42
Deckel | Cover 554747 / BA01

Farbe Colour	Kennzeichen Farbe Colour code	VKE UoS	Mengeneinheit Quantity unit	GTIN
roh / blank bright		1 ME	1 Satz	4021036575887
naturton nature colour	E6/EV 1 E6/EV 1	1 ME	1 Satz	4021036575955
hellbronze light bronze	E6/G212 E6/G212	1 ME	1 Satz	4021036552659
mittelbronze middle bronze	E6/G214 E6/G214	1 ME	1 Satz	4021036576532
dunkelbronze dark bronze	E6/G216 E6/G216	1 ME	1 Satz	4021036576549
verkehrsweiß traffic white	RAL 9016 RAL 9016	1 ME	1 Satz	4021036576556
Farbe angeben! specify colour!	Material zzgl. Wunschfarbe Material plus desired colour	1 ME	1 Satz	4021036576587



Serie Series	Systemnummer System number	Profilname	Profile name	Seite / Page
Systemübergreifend	3060/4 ST-N	Dichtung für Trockenverglasung	Gasket for dry glazing	16
Systemübergreifend	HA 3065/1	Verglasungsdichtung	Glazing gasket	16
Systemübergreifend	HA 3065/5	Verglasungsdichtung	Glazing gasket	16
Systemübergreifend	GA 22.30	Glasaufleger	Glass support	16
Systemübergreifend	HA 3065/2	Verglasungsdichtung	Glazing gasket	16
Systemübergreifend	750033	Rundschnur	Round cord	16
Systemübergreifend	HA 3060/5 ST	Dichtung für Trockenverglasung	Gasket for dry glazing	17
Systemübergreifend	770009	Verglasungsdichtung	Glazing gasket	17
Systemübergreifend	H 10-30 BR SK	Halter	Holder	17
Systemübergreifend	H 14-35 BR K	Halter	Holder	17
Systemübergreifend	HTR 16/8.5	Abstandshülse	Spacer	17
Systemübergreifend	HTR 16/14	Abstandshülse	Spacer	17
Systemübergreifend	HTR 16/18.5	Abstandshülse	Spacer	18
Systemübergreifend	4,2 x 14	Senk-Blechschaube	Countersunk tapping screw	18
Systemübergreifend	4,2 x 22	Senk-Blechschaube	Countersunk tapping screw	18
Systemübergreifend	4,8 x 38	Senk-Blechschaube	Countersunk tapping screw	18
Systemübergreifend	4,8 x 50	Senk-Blechschaube	Countersunk tapping screw	18
Systemübergreifend	4,8 x 60	Senk-Blechschaube	Countersunk tapping screw	18
Systemübergreifend	4,8 x 70	Senk-Blechschaube	Countersunk tapping screw	18
Systemübergreifend	4,8 x 80	Senk-Blechschaube	Countersunk tapping screw	18
Systemübergreifend	4,8 x 90	Senk-Blechschaube	Countersunk tapping screw	18
Systemübergreifend	4,8 x 100	Senk-Blechschaube	Countersunk tapping screw	18
Systemübergreifend	5 x 50	Senk-Holzschraube	Countersunk wood screw	18
Systemübergreifend	5 x 60	Senk-Holzschraube	Countersunk wood screw	18
Systemübergreifend	5 x 70	Senk-Holzschraube	Countersunk wood screw	18
Systemübergreifend	5 x 80	Senk-Holzschraube	Countersunk wood screw	18
Systemübergreifend	5 x 90	Senk-Holzschraube	Countersunk wood screw	18
Systemübergreifend	5 x 100	Senk-Holzschraube	Countersunk wood screw	18

2



Produktkennzeichen
Product identifier






3060/4 ST-N

Produktbezeichnung
Product designation

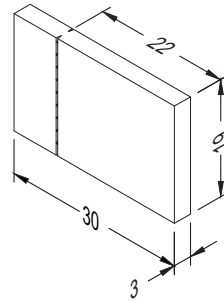
Dichtung für Trockenverglasung
Gasket for dry glazing

Artikelnummer
Item number

E000333

Werkstoff Material						Best.Nr. (EAN) Order No. (EAN)
EPDM EPDM	schwarz black		100 m 100 m	1 ME	Karton carton	4021036518853
EPDM EPDM	schwarz black		100 m 100 m	8 ME	Karton carton	4021036147497

Stopfdichtung zur Trockenverglasung, beschichtet mit Gleitpolymer, coextrudiert Plug gasket for dry glazing, slip polymer coated, coextruded



Produktkennzeichen
Product identifier

GA 22.30

Produktbezeichnung
Product designation






Glasauflager
Glass support

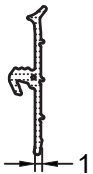
Artikelnummer
Item number

E005792

Einseitig selbstklebend
Für alle Scheibendicken geeignet (im Bedarfsfall am Abrisssteg kürzbar)

One-sided self-adhesive
Suitable for all glass thicknesses (can be shortened at the tear-off bar if necessary)

Werkstoff Material						Best.Nr. (EAN) Order No. (EAN)
EPDM EPDM	schwarz black		1 Stück 1 piece	1 ME	Karton carton	4021036294023
EPDM EPDM	schwarz black		100 Stück 100 piece	1 ME	Karton carton	4021036157212



Produktkennzeichen
Product identifier

HA 3065/1

Produktbezeichnung
Product designation


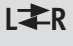



Verglasungsdichtung
Glazing gasket

Artikelnummer
Item number

E002537

Zur Trockenverglasung

for dry glazing

Werkstoff Material						Best.Nr. (EAN) Order No. (EAN)
EPDM EPDM	schwarz black		100 m 100 m	1 ME	Karton carton	4021036266082



Produktkennzeichen
Product identifier

HA 3065/2

Produktbezeichnung
Product designation






Verglasungsdichtung
Glazing gasket

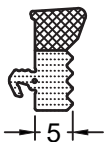
Artikelnummer
Item number

7030652

Zur Trockenverglasung. Für Anwendungs-und Verarbeitungshinweis siehe K-01015.

For dry glazing. See K-01015 for application and processing instructions

Werkstoff Material						Best.Nr. (EAN) Order No. (EAN)
EPDM EPDM	schwarz black		100 m 100 m	1 ME	Karton carton	4021036755166
EPDM EPDM	schwarz black		100 m 100 m	24 ME	Karton carton	4021036687689



Produktkennzeichen
Product identifier

HA 3065/5

Produktbezeichnung
Product designation






Verglasungsdichtung
Glazing gasket

Artikelnummer
Item number

7030655

Zur Trockenverglasung. Für Anwendungs-und Verarbeitungshinweis siehe K-01015.

For dry glazing. See K-01015 for application and processing instructions

Werkstoff Material						Best.Nr. (EAN) Order No. (EAN)
EPDM EPDM	schwarz black		100 m 100 m	1 ME	Karton carton	4021036371403
EPDM EPDM	schwarz black		100 m 100 m	8 ME	Karton carton	4021036887027



Produktkennzeichen
Product identifier

750033

Produktbezeichnung
Product designation






Rundsnur
Round cord

Artikelnummer
Item number

750033

Dichtungsschnur aus Moosgummi für verschiedene Anwendungen und Einsatzbereiche

Sealing cord made of foam rubber for various applications and areas of use

Werkstoff Material						Best.Nr. (EAN) Order No. (EAN)
EPDM EPDM	schwarz black		100 m 100 m	1 ME	Karton carton	4021036650492



Produktkennzeichen
Product identifier
Produktbezeichnung
Product designation

HA 3060/5 ST
Dichtung für Trockenverglasung
Gasket for dry glazing

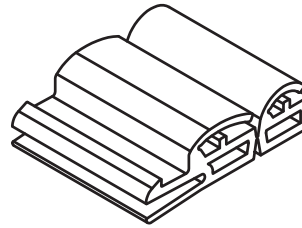
Artikelnummer
Item number

E000025

Zur Trockenverglasung, beschichtet mit Gleitpolymer, co-extrudiert, glasfaserverstärkt, geeignet für selbst-reinigendes Glas, siehe K-01014

for dry glazing, coated with sliding polymer, co-extruded, fiberglass-reinforced suitable for self-cleaning glass, see K-01014

Werkstoff Material						Best.Nr. (EAN) Order No. (EAN)
EPDM EPDM	schwarz black		100 m 100 m	1 ME	Karton carton	4021036414964
EPDM EPDM	schwarz black		100 m 100 m	8 ME	Karton carton	4021036463504
EPDM EPDM	schwarz black		1 Stück 1 piece	1 ME	Karton carton	4021036984207



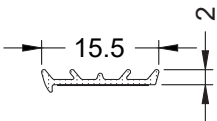
Produktkennzeichen
Product identifier
Produktbezeichnung
Product designation

H 10-30 BR SK
Halter
Holder

Artikelnummer
Item number

E005764

Werkstoff Material						Best.Nr. (EAN) Order No. (EAN)
Polyamid Polyamide	naturton nature colour		100 Stück 100 piece	1 ME	Karton carton	4021036256311



Produktkennzeichen
Product identifier
Produktbezeichnung
Product designation

770009
Verglasungsdichtung
Glazing gasket

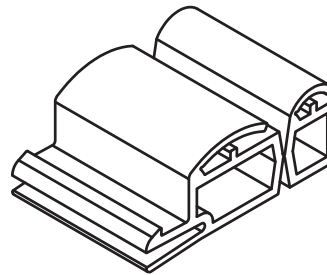
Artikelnummer
Item number

770009

Zur Abdichtung zwischen Ramen und Profil

For sealing between frame and profile.

Werkstoff Material						Best.Nr. (EAN) Order No. (EAN)
Silikon Silicone	schwarz black		50 m 50 m	1 ME	Karton carton	4021036002635



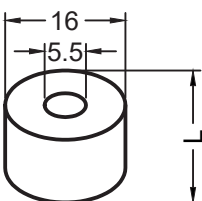
Produktkennzeichen
Product identifier
Produktbezeichnung
Product designation

H 14-35 BR K
Halter
Holder

Artikelnummer
Item number

E005765

Werkstoff Material						Best.Nr. (EAN) Order No. (EAN)
Polyamid Polyamide	naturton nature colour		100 Stück 100 piece	1 ME	Karton carton	4021036256304



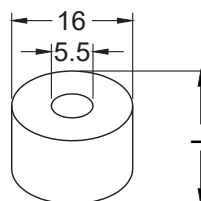
Produktkennzeichen
Product identifier
Produktbezeichnung
Product designation

HTR 16/8.5
Abstandshülse
Spacer

Artikelnummer
Item number

E001283

Werkstoff Material						Best.Nr. (EAN) Order No. (EAN)
Aluminium Aluminum	roh / blank bright		10 Stück 10 piece	1 ME	Karton carton	4021036984160
Aluminium Aluminum	roh / blank bright		50 Stück 50 piece	1 ME	Karton carton	4021036826088



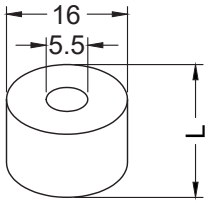
Produktkennzeichen
Product identifier
Produktbezeichnung
Product designation

HTR 16/14
Abstandshülse
Spacer

Artikelnummer
Item number

E001018


Werkstoff Material						Best.Nr. (EAN) Order No. (EAN)
Aluminium Aluminum	roh / blank bright		10 Stück 10 piece	1 ME	Karton carton	4021036984177
Aluminium Aluminum	roh / blank bright		50 Stück 50 piece	1 ME	Karton carton	4021036633433



Produktkennzeichen
Product identifier **HTR 16/18.5**

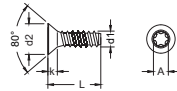
Produktbezeichnung
Product designation **Abstandshülse
Spacer**

Artikelnummer
Item number **E001019**

Werkstoff Material		Best.Nr. (EAN) Order No. (EAN)
Aluminium Aluminum	roh / blank bright	10 Stück 10 piece
Aluminium Aluminum	roh / blank bright	50 Stück 50 piece

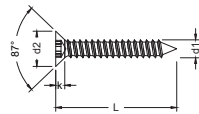
Senk-Blechschauben | Countersunk tapping screw

Tabelle 4 | Table 4



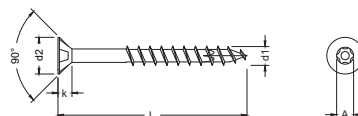
Durchmesser / Diameter (d1)	Länge / Length (L)	Werkstoff / Material	Oberflächenbehandlung / Surface treatment	DIN / DIN	Form Form	Kopfdurchmesser / Head diameter (d2)	Kopfhöhe / Head height (k)	Antrieb / screw drive	Antriebsgröße / Screw drive size	ME / UoQ Stück / Pcs	VKE UoS	VPE PU	Best. Nr. (EAN) Order No. (EAN)	Artikelnummer Item no.
4,2	mm 14	Edelstahl Stainless steel	-	DIN 7982	-	8,1	mm	Torx Torx	20	100	1 ME	Karton Carton	4021036265399	E002535
4,2	mm 22	Edelstahl Stainless steel	-	DIN 7982	-	8,1	mm	Torx Torx	20	100	1 ME	Karton Carton	4021036265405	E002536

Senk-Blechschauben | Countersunk tapping screw



Durchmesser / Diameter (d1)	Länge / Length (L)	Werkstoff / Material	Oberflächenbehandlung / Surface treatment	DIN / DIN	Form Form	Kopfdurchmesser / Head diameter (d2)	Kopfhöhe / Head height (k)	Antrieb / screw drive	Antriebsgröße / Screw drive size	ME / UoQ Stück / Pcs	VKE UoS	VPE PU	Best. Nr. (EAN) Order No. (EAN)	Artikelnummer Item no.
4,8	mm 38	Edelstahl Stainless steel	-	DIN 7982	-	-	mm	Torx Torx	25	100	1 ME	Karton Carton	4021036984313	E001274
4,8	mm 50	Edelstahl Stainless steel	-	DIN 7982	-	-	mm	Torx Torx	25	100	1 ME	Karton Carton	4021036824336	E001284
4,8	mm 60	Edelstahl Stainless steel	-	DIN 7982	-	-	mm	Torx Torx	25	100	1 ME	Karton Carton	4021036823988	E001281
4,8	mm 70	Edelstahl Stainless steel	-	DIN 7982	-	-	mm	Torx Torx	25	100	1 ME	Karton Carton	4021036824039	E001282
4,8	mm 80	Edelstahl Stainless steel	-	DIN 7982	-	-	mm	Torx Torx	25	100	1 ME	Karton Carton	4021036290049	E002526
4,8	mm 90	Edelstahl Stainless steel	-	DIN 7982	-	-	mm	Torx Torx	25	100	1 ME	Karton Carton	4021036251965	E002525
4,8	mm 100	Edelstahl Stainless steel	-	DIN 7982	-	-	mm	Torx Torx	25	100	1 ME	Karton Carton	4021036589266	E004527

Senk-Holzschrauben | Countersunk wood screw



Durchmesser / Diameter (d1)	Länge / Length (L)	Werkstoff / Material	Oberflächenbehandlung / Surface treatment	DIN / DIN	Form Form	Kopfdurchmesser / Head diameter (d2)	Kopfhöhe / Head height (k)	Antrieb / screw drive	Antriebsgröße / Screw drive size	ME / UoQ Stück / Pcs	VKE UoS	VPE PU	Best. Nr. (EAN) Order No. (EAN)	Artikelnummer Item no.
5	mm 50	Edelstahl Stainless steel	-	DIN 7982	-	-	mm	Torx Torx	20	100	1 ME	Karton Carton	4021036928089	800207
5	mm 60	Edelstahl Stainless steel	-	DIN 7982	-	-	mm	Torx Torx	20	100	1 ME	Karton Carton	4021036496410	E000328
5	mm 70	Edelstahl Stainless steel	-	DIN 7982	-	-	mm	Torx Torx	20	100	1 ME	Karton Carton	4021036574286	E003992
5	mm 80	Edelstahl Stainless steel	-	DIN 7982	-	-	mm	Torx Torx	20	100	1 ME	Karton Carton	4021036928096	800208
5	mm 90	Edelstahl Stainless steel	-	DIN 7982	-	-	mm	Torx Torx	20	100	1 ME	Karton Carton	4021036288138	E002533
5	mm 100	Edelstahl Stainless steel	-	DIN 7982	-	-	mm	Torx Torx	20	100	1 ME	Karton Carton	4021036288787	E002534

K-Nr.	Serie Series	Beschreibung	Description	Seite Page
K-00355	FPS	Absturzsicherung FPS mit GTR 40 - Glasstärke 16,76 mm	FPS fall protection with GTR 40 - 16.76 mm glass thickness	21
K-00358	FPS	Absturzsicherung FPS mit GTR 40 - Glasstärke 16,76 mm	FPS fall protection with GTR 40 - 16.76 mm glass thickness	22
K-01231	FPS	Absturzsicherung FPS mit GTR 66 - Einbau Positionierung in Rahmenlichte	FPS fall protection with GTR 66 - Installation positioning in frame clearance	23
K-01232	FPS	Absturzsicherung FPS mit GTR 66 - Einbausituation Setzholz	FPS fall protection with GTR 66 - Mullion installation situation	24
K-01233	FPS	Absturzsicherung FPS mit GTR 40 - Einbaubeispiel Wandanschluss	FPS fall protection with GTR 40 - Wall structure connection area installation example	25
K-01234	FPS	Absturzsicherung FPS mit GTR 40 - Einbaubeispiel Wandanschluss	FPS fall protection with GTR 40 - Wall structure connection area installation example	26
K-01235	FPS	Absturzsicherung FPS mit GTR 40 - Rollladenführung RP 74.26 ALR - GP 71.20 ALR für außenliegende Revisionsdeckel	FPS fall protection with GTR 40 - RP 74.26 ALR rolling shutter guide - GP 71.20 ALR for exterior inspection cover	27
K-01628	FPS	Absturzsicherung FPS als Einspannelement mit GTR 40 - Glasstärke 16,76 mm	FPS fall protection with tensioning frame GTR 40 - 16.76 mm glass thickness	28
K-01629	FPS	Absturzsicherung FPS als Einspannelement mit GTR 40 - Glasstärke 16,76 mm	FPS fall protection with tensioning frame GTR 40 - 16.76 mm glass thickness	29
K-01630	FPS	Absturzsicherung FPS Hebe-Schiebe-Tür mit GTR 40 - Glasstärke 16,76 mm	FPS fall protection lifting sliding door GTR 40 - 16.76 mm glass thickness	30
K-01631	FPS	Absturzsicherung FPS Hebe-Schiebe-Tür mit GTR 40 - Glasstärke 16,76 mm	FPS fall protection lifting sliding door GTR 40 - 16.76 mm glass thickness	31
K-01236	FPS	Absturzsicherung FPS mit GTR 40/36 - Glasstärke 20,76 mm	FPS fall protection with GTR 40/36 - 20.76 mm glass thickness	32
K-01237	FPS	Absturzsicherung FPS mit GTR 40/36 - Glasstärke 20,76 mm	FPS fall protection with GTR 40/36 - 20.76 mm glass thickness	33
K-01626	FPS	Absturzsicherung FPS mit GTR 66/36 - Einbau Positionierung in Rahmenlichte	FPS fall protection with GTR 66/36 - Installation positioning in frame clearance	34
K-01627	FPS	Absturzsicherung FPS mit GTR 66/36 - Einbausituation Setzholz	FPS fall protection with GTR 66/36 - Mullion installation situation	35
K-00360	FPS	Absturzsicherung FPS mit GTR 40 - Glasstärke 16,76 mm	FPS fall protection with GTR 40 - 16.76 mm glass thickness	36
K-00366	FPS	Absturzsicherung FPS mit GTR 40 - Glasstärke 16,76 mm	FPS fall protection with GTR 40 - 16.76 mm glass thickness	37
K-01226	FPS	Absturzsicherung FPS mit GTR 66 - Einbau Positionierung in Rahmenlichte	FPS fall protection with GTR 66 - Installation positioning in frame clearance	38
K-01223	FPS	Absturzsicherung FPS mit GTR 66 - Einbausituation Setzholz	FPS fall protection with GTR 66 - Mullion installation situation	39
K-01230	FPS	Absturzsicherung FPS mit GTR 40 - Einbaubeispiel Wandanschluss	FPS fall protection with GTR 40 - Wall structure connection area installation example	40
K-01227	FPS	Absturzsicherung FPS mit GTR 40 - Einbaubeispiel Wandanschluss	FPS fall protection with GTR 40 - Wall structure connection area installation example	41
K-01228	FPS	Absturzsicherung FPS mit GTR 40 - Rollladenführung für außenliegende Revisionsdeckel	FPS fall protection with GTR 40 - Rolling shutter guide for exterior inspection cover	42
K-01634	FPS	Absturzsicherung FPS Hebe-Schiebe-Tür mit GTR 40 - Glasstärke 16,76 mm	FPS fall protection lifting sliding door GTR 40 - 16.76 mm glass thickness	43
K-01635	FPS	Absturzsicherung FPS Hebe-Schiebe-Tür mit GTR 40 - Glasstärke 16,76 mm	FPS fall protection lifting sliding door GTR 40 - 16.76 mm glass thickness	44
K-01224	FPS	Absturzsicherung FPS mit GTR 40/36 - Glasstärke 20,76 mm	FPS fall protection with GTR 40/36 - 20.76 mm glass thickness	45
K-01225	FPS	Absturzsicherung FPS mit GTR 40/36 - Glasstärke 20,76 mm	FPS fall protection with GTR 40/36 - 20.76 mm glass thickness	46
K-01632	FPS	Absturzsicherung FPS mit GTR 66/36 - Einbau Positionierung in Rahmenlichte	FPS fall protection with GTR 66/36 - Installation positioning in frame clearance	47
K-01633	FPS	Absturzsicherung FPS mit GTR 66/36 - Einbausituation Setzholz	FPS fall protection with GTR 66/36 - Mullion installation situation	48
K-00368	FPS	Absturzsicherung FPS mit GTR 40 - Glasstärke 16,76 mm	FPS fall protection with GTR 40 - 16.76 mm glass thickness	50
K-00369	FPS	Absturzsicherung FPS mit GTR 40 - Glasstärke 16,76 mm	FPS fall protection with GTR 40 - 16.76 mm glass thickness	51
K-01238	FPS	Absturzsicherung FPS mit GTR 66 - Einbau Positionierung in Rahmenlichte	FPS fall protection with GTR 66 - Installation positioning in frame clearance	52
K-01240	FPS	Absturzsicherung FPS mit GTR 40 - Einbaubeispiel Wandanschluss	FPS fall protection with GTR 40 - Wall structure connection area installation example	53
K-01241	FPS	Absturzsicherung FPS mit GTR 40 - Einbaubeispiel Rollladenführungsprofil	FPS fall protection with GTR 40 - Rolling shutter guide installation example	54
K-01242	FPS	Absturzsicherung FPS mit GTR 40 - Rollladenführung für außenliegende Revisionsdeckel	FPS fall protection with GTR 40 - Rolling shutter guide for exterior inspection cover	55
K-01243	FPS	Absturzsicherung FPS mit GTR 40/36 - Glasstärke 20,76 mm	FPS fall protection with GTR 40/36 - 20.76 mm glass thickness	56
K-01244	FPS	Absturzsicherung FPS mit GTR 40/36 - Glasstärke 20,76 mm	FPS fall protection with GTR 40/36 - 20.76 mm glass thickness	57
K-01636	FPS	Absturzsicherung FPS mit GTR 66/36 - Einbau Positionierung in Rahmenlichte	FPS fall protection with GTR 66/36 - Installation positioning in frame clearance	58
K-00385	FPS	Absturzsicherung FPS mit GTR 40 - Glasstärke 16,76 mm, DECCO	FPS fall protection with GTR 40 - 16.76 mm glass thickness	60
K-00386	FPS	Absturzsicherung FPS mit GTR 40/36 - Glasstärke 16,76 mm, DECCO	FPS fall protection with GTR 40/36 - 16.76 mm glass thickness	61
K-01245	FPS	Absturzsicherung FPS mit GTR 66 - Einbau Positionierung in Rahmenlichte, DECCO	FPS fall protection with GTR 66 - Installation positioning in frame clearance	62
K-01247	FPS	Absturzsicherung FPS mit GTR 40 - Einbaubeispiel Wandanschluss, DECCO	FPS fall protection with GTR 40 - Wall structure connection area installation example	63
K-01248	FPS	Absturzsicherung FPS mit GTR 40 - Einbaubeispiel Rollladenführungsprofil, DECCO	FPS fall protection with GTR 40 - Rolling shutter guide installation example	64
K-01249	FPS	Absturzsicherung FPS mit GTR 40 - Rollladenführung für außenliegende Revisionsdeckel, DECCO	FPS fall protection with GTR 40 - Rolling shutter guide for exterior inspection cover	65
K-01250	FPS	Absturzsicherung FPS mit GTR 40/36 - Glasstärke 20,76 mm, DECCO	FPS fall protection with GTR 40/36 - 20.76 mm glass thickness	66
K-01251	FPS	Absturzsicherung FPS mit GTR 40/36 - Glasstärke 20,76 mm, DECCO	FPS fall protection with GTR 40/36 - 20.76 mm glass thickness	67
K-01637	FPS	Absturzsicherung FPS mit GTR 66/36 - Einbau Positionierung in Rahmenlichte, DECCO	FPS fall protection with GTR 66/36 - Installation positioning in frame clearance	68
K-00412	FPS	Absturzsicherung FPS mit GTR 40 - Glasstärke 16,76 mm	FPS fall protection with GTR 40 - 16.76 mm glass thickness	70
K-00413	FPS	Absturzsicherung FPS mit GTR 40 - Glasstärke 16,76 mm	FPS fall protection with GTR 40 - 16.76 mm glass thickness	71
K-01252	FPS	Absturzsicherung FPS mit GTR 66 - Einbau Positionierung in Rahmenlichte	FPS fall protection with GTR 66 - Installation positioning in frame clearance	72
K-01253	FPS	Absturzsicherung FPS mit GTR 66 - Einbausituation Setzholz	FPS fall protection with GTR 66 - Mullion installation situation	73
K-01254	FPS	Absturzsicherung FPS mit GTR 40 - Glasstärke 16,76 mm	FPS fall protection with GTR 40 - 16.76 mm glass thickness	74
K-01255	FPS	Absturzsicherung FPS mit GTR 40 - Einbaubeispiel Rollladenführungsprofil	FPS fall protection with GTR 40 - Rolling shutter guide installation example	75
K-01256	FPS	Absturzsicherung FPS mit GTR 40 - Rollladenführung für außenliegende Revisionsdeckel	FPS fall protection with GTR 40 - Rolling shutter guide for exterior inspection cover	76
K-01257	FPS	Absturzsicherung FPS mit GTR 40/36 - Glasstärke 20,76 mm	FPS fall protection with GTR 40/36 - 20.76 mm glass thickness	77
K-01258	FPS	Absturzsicherung FPS mit GTR 40/36 - Glasstärke 20,76 mm	FPS fall protection with GTR 40/36 - 20.76 mm glass thickness	78
K-01638	FPS	Absturzsicherung FPS mit GTR 66/36 - Einbau Positionierung in Rahmenlichte	FPS fall protection with GTR 66/36 - Installation positioning in frame clearance	79
K-01639	FPS	Absturzsicherung FPS mit GTR 66/36 - Einbausituation Setzholz	FPS fall protection with GTR 66/36 - Mullion installation situation	80

Vorteile:

- Absturzhemmung mit perfekter Optik
- Unsichtbare Befestigung
- Glasdicke 12,76, 16,76, 20,76 und 24,76 möglich
- Glasscheibe kann an Baustelle montiert/demontiert werden
- Kann auf jedes Rahmensystem montiert werden
- Kostengünstig und montagefreundlich
- Allgemeines Bauaufsichtliches Prüfzeugnis vorhanden

Advantage:

- Fall prevention with perfect look
- Invisible mounting
- Glass thickness 12.76, 16.76, 20.76 and 24.76 possible
- Glass pane can be mounted or dismantled on the construction side
- Can be mounted on all conventional frame materials
- Cost-effective and easy to install
- German General Building Inspectorate Approval

Vorgaben für die Befestigung des Rahmens zum Mauerwerk

Die Befestigung des Rahmens im Mauerwerk ist nach den anerkannten Regeln der Technik und mit für den Anwendungsfall zugelassenen Befestigungsmitteln auszuführen.

Die Befestigung ist mit einem zugelassenen Befestigungssystemen (z.B. von Firma SFS / Würth / Illbruck) durchzuführen.

Weitere Informationen zur Befestigung sind im aktuellen „Leitfaden zur Montage“, der RAL-Gütegemeinschaft Fenster und Haustüren, Kapitel Befestigung enthalten.

Rules for the fastening of the frame to the brickwork

The fastening of the frame to the Brickwork must be done according to the acknowledged rules of technology and with authorized fasteners. The fixation can be done with a permitted fastening system (for example company SFS / Würth / Illbruck). For more information please see the actual “Leitfaden zur Montage” of the “RAL-Gütegemeinschaft Fenster und Haustüren”, chapter fastening.

Das Bauordnungsrecht sieht für französische Balkone aus Glas gemäß DIN 18008 Teil 4 ein Allgemeines Bauaufsichtliches Prüfzeugnis (abP) als Funktionsnachweis vor. Die im abP beschriebenen Glasabmessungen sind die Prüfmaße für den Pendelschlag. Diese können je nach Wind- und Holmlast durch die Glasstatik eingeschränkt werden.

According to DIN 18008 Part 4, the building regulations require a general building inspection test certificate (abP) as proof of function for French balconies made of glass. The glass dimensions described in the abP are the test dimensions for the pendulum impact. These can be restricted by the glass statics depending on the wind and spar load.

Checkliste für erforderliche Maßnahmen zur Ausführung französischer Balkone - Erforderliche Unterlagen:**Vorgang:**

- Allgemeines Bauaufsichtliches Prüfzeugnis muss an den Bauherrn übergeben werden
- Übereinstimmungserklärung (Bestätigung der Ausführung gemäß abP, Glasstatik und Standsicherheitsnachweis)
- Ansichtsplan mit Gebäudeachsen und Angaben über Stückzahl und Einbauorte im Gebäude
- Glasstatik gemäß DIN 18008-4 6.1.1
- Ansicht und Schnittzeichnung des Elementes mit Angabe zur Befestigung im Baukörper
- Standsicherheitsnachweis mit Lasteinleitung in das Bauwerk (siehe Leitfaden zur Montage, Kapitel 5, Bild 5.2 / Sonderfall 2)

Kommt von:

GUTMANN Bausysteme GmbH
Von Auftragnehmer zu erstellen
Vom Auftraggeber zu erstellen
GUTMANN Bausysteme GmbH
Von Auftragnehmer zu erstellen
Von Auftragnehmer zu erstellen
Statiker beauftragen

Checklist for required measures for the execution of French balconies - Required documents:**Process:**

- General building inspection test certificate must be handed over to the building owner
- Declaration of conformity (confirmation of execution according to abP, glass statics and proof of stability)
- View plan with building axes and information on number of pieces and installation locations in the building
- Glass statics according to DIN 18008-4 6.1.1
- View and sectional drawing of the element with indication of fastening in the building structure
- Verification of stability with load introduction into the structure (see guidelines for assembly, Chapter 5, Figure 5.2 / Special case 2)

Comes from:

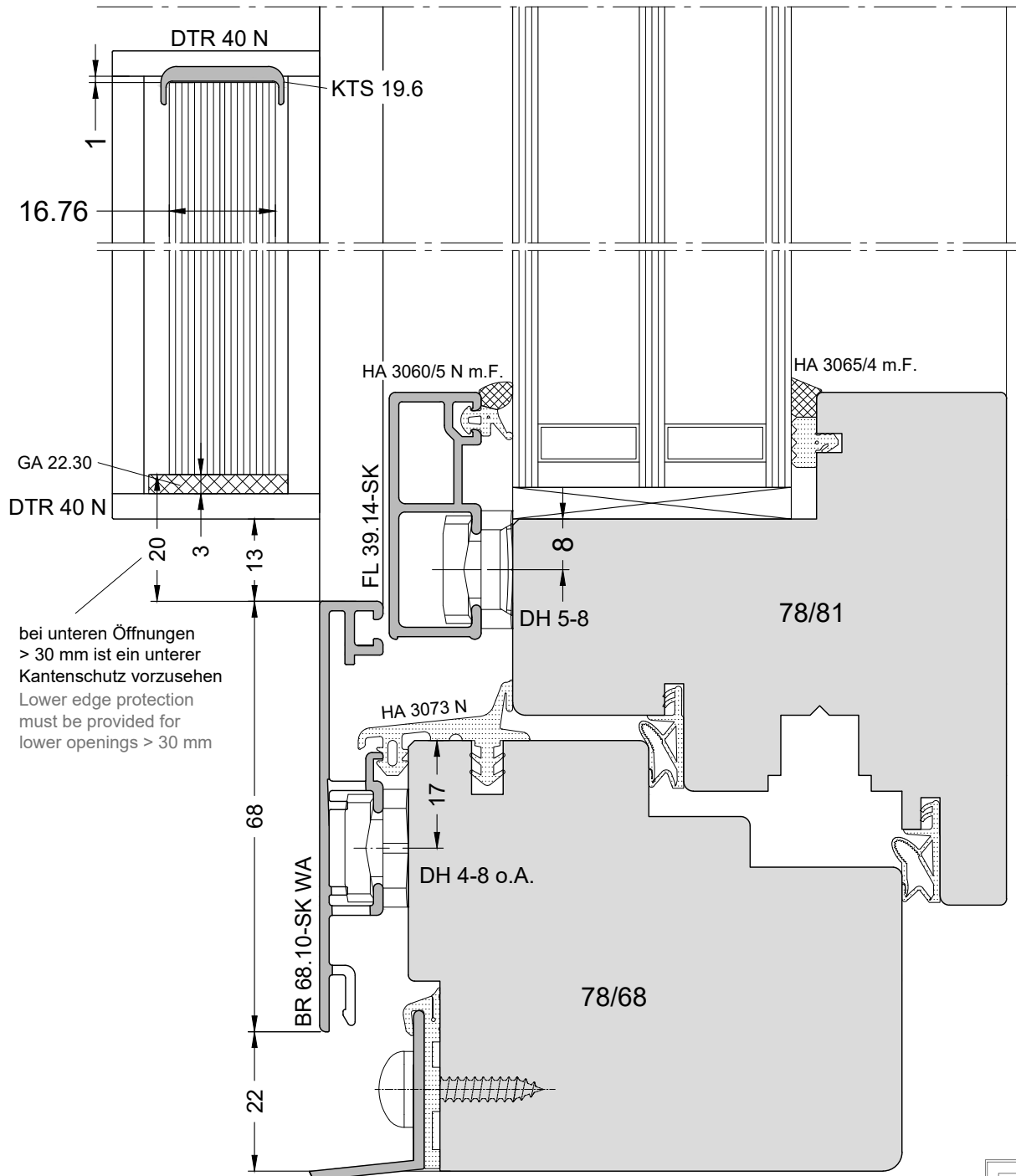
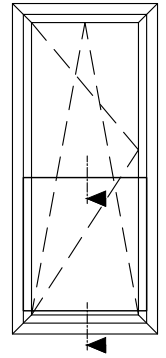
GUTMANN Bausysteme GmbH
To be prepared by the contractor
To be prepared by the client
GUTMANN Building Systems GmbH
To be created by contractor
To be created by contractor
Commission structural engineer

Bei der Montage von Absturzsicherungen außerhalb von Deutschland sind die vorliegenden deutschen Zulassungen mit den nationalen Normen und Vorschriften des jeweiligen Landes abzugleichen. Dies gilt besonders für Glastypen und Glasaufbauten. (ggf. sind zusätzliche Prüfungen und Nachweise erforderlich)

When installing the fall prevention outside Germany, the existing German approvals have to be reconciled with the national standards and regulations of the particular country. This applies especially for glass types and glass superstructures (as the case may be additional tests and proofs are necessary).

Ausführbare Abmessungen sind dem Kapitel Glasstatik (Seite 95-101) zu entnehmen!
Executable dimensions must be taken from the chapter on glass statics (page 95-101)!

Absturzsicherung FPS mit GTR 40 - Glasstärke 16,76 mm
FPS fall protection with GTR 40 - 16.76 mm glass thickness

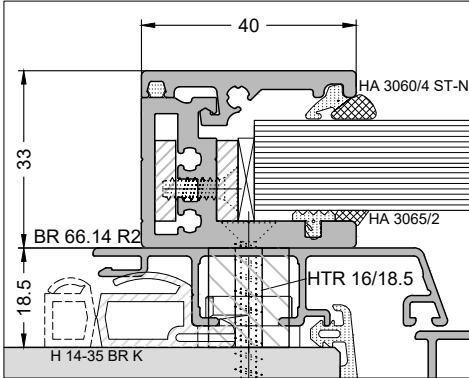


Achtung: Allgemeine Verarbeitungshinweise beachten!
Attention: Note general processing guidelines!

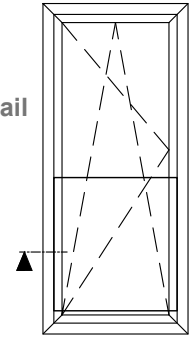
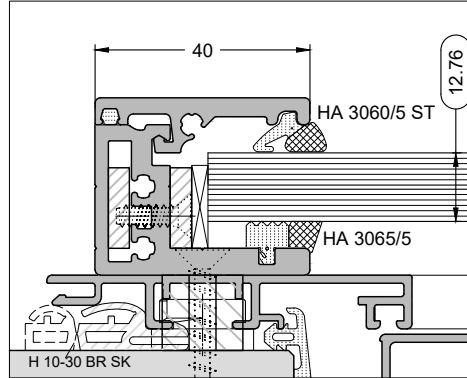
Nr. K-00355
Version: 00

Absturzsicherung FPS mit GTR 40 - Glasstärke 16,76 mm
FPS fall protection with GTR 40 - 16.76 mm glass thickness

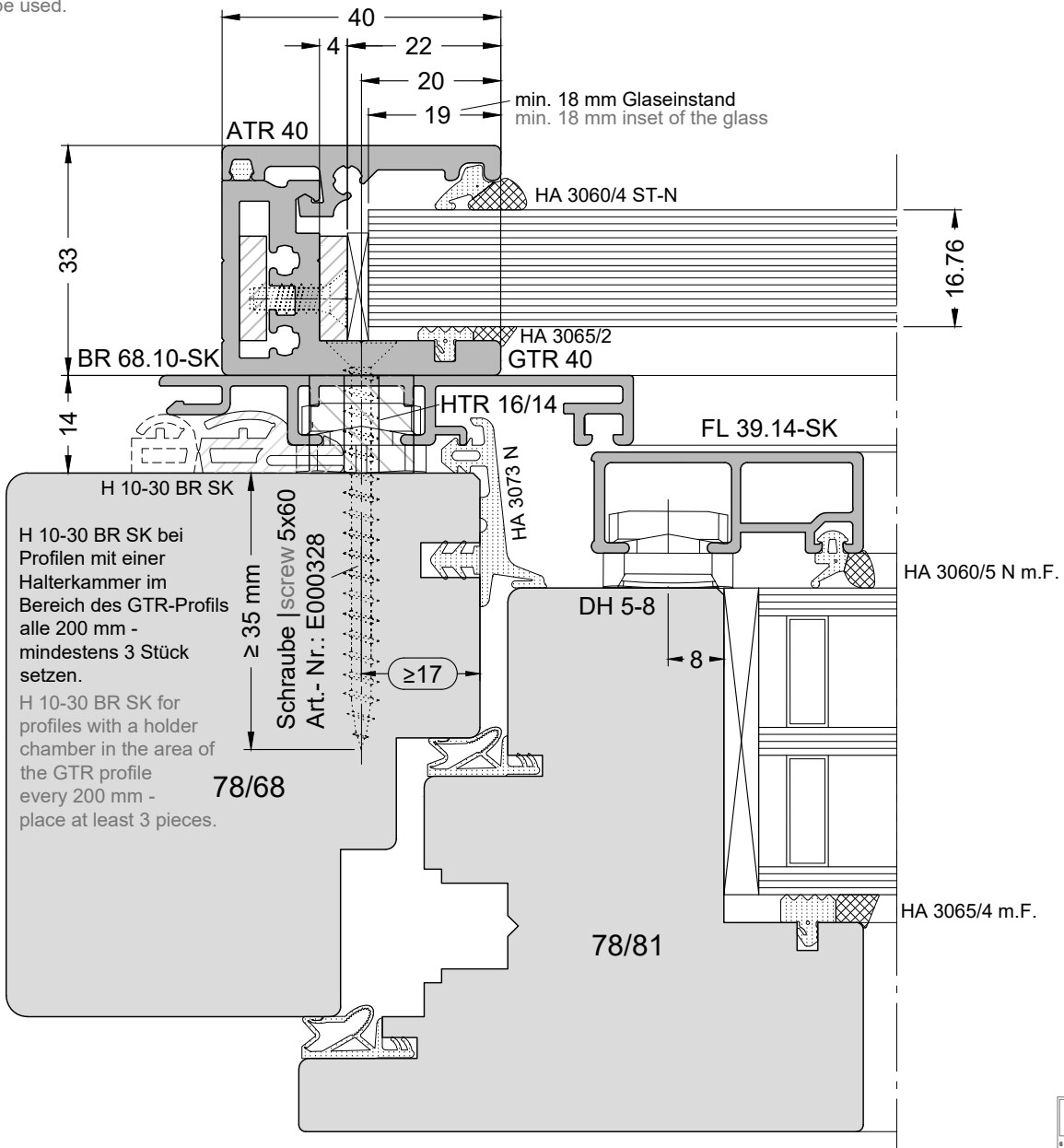
Detail System MIRA Glasstärke 16,76
MIRA system detail 16.76 glass thickness



Detail System MIRA contour Glasstärke 12,76
MIRA contour system 12.76 glass thickness detail

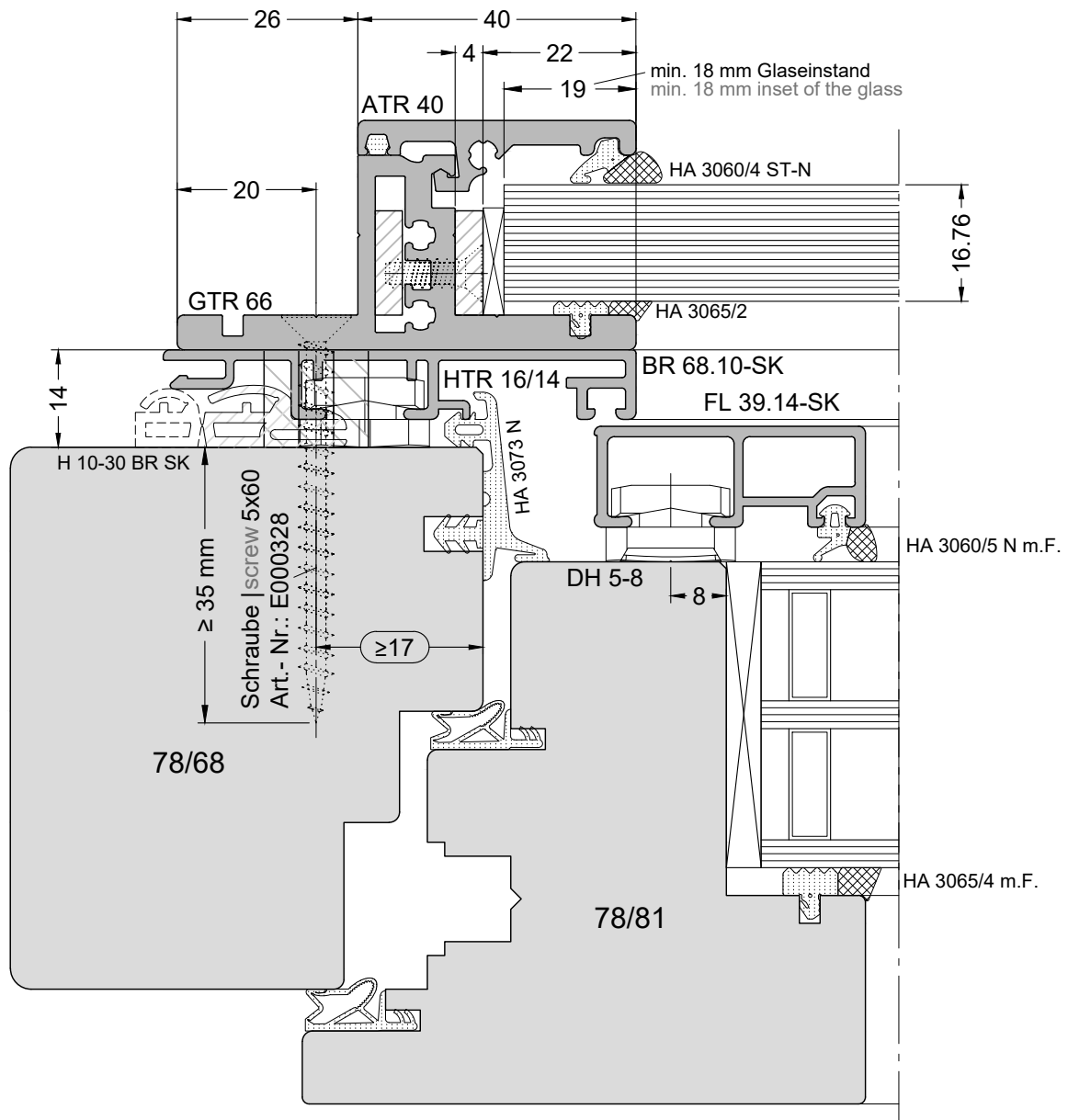
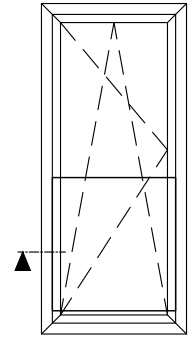


Im System MIRA muss die Distanzhülse
HTR 16/18.5 verwendet werden!
For system MIRA distance sleeve HTR 16/18.5
must be used.



Achtung: Allgemeine Verarbeitungshinweise beachten!
Attention: Note general processing guidelines!

Absturzsicherung FPS mit GTR 66 - Einbau Positionierung in Rahmenlichte
FPS fall protection with GTR 66 - Installation positioning in frame clearance

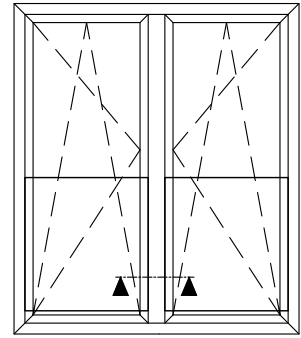


Achtung: Allgemeine Verarbeitungshinweise beachten!
Attention: Note general processing guidelines!

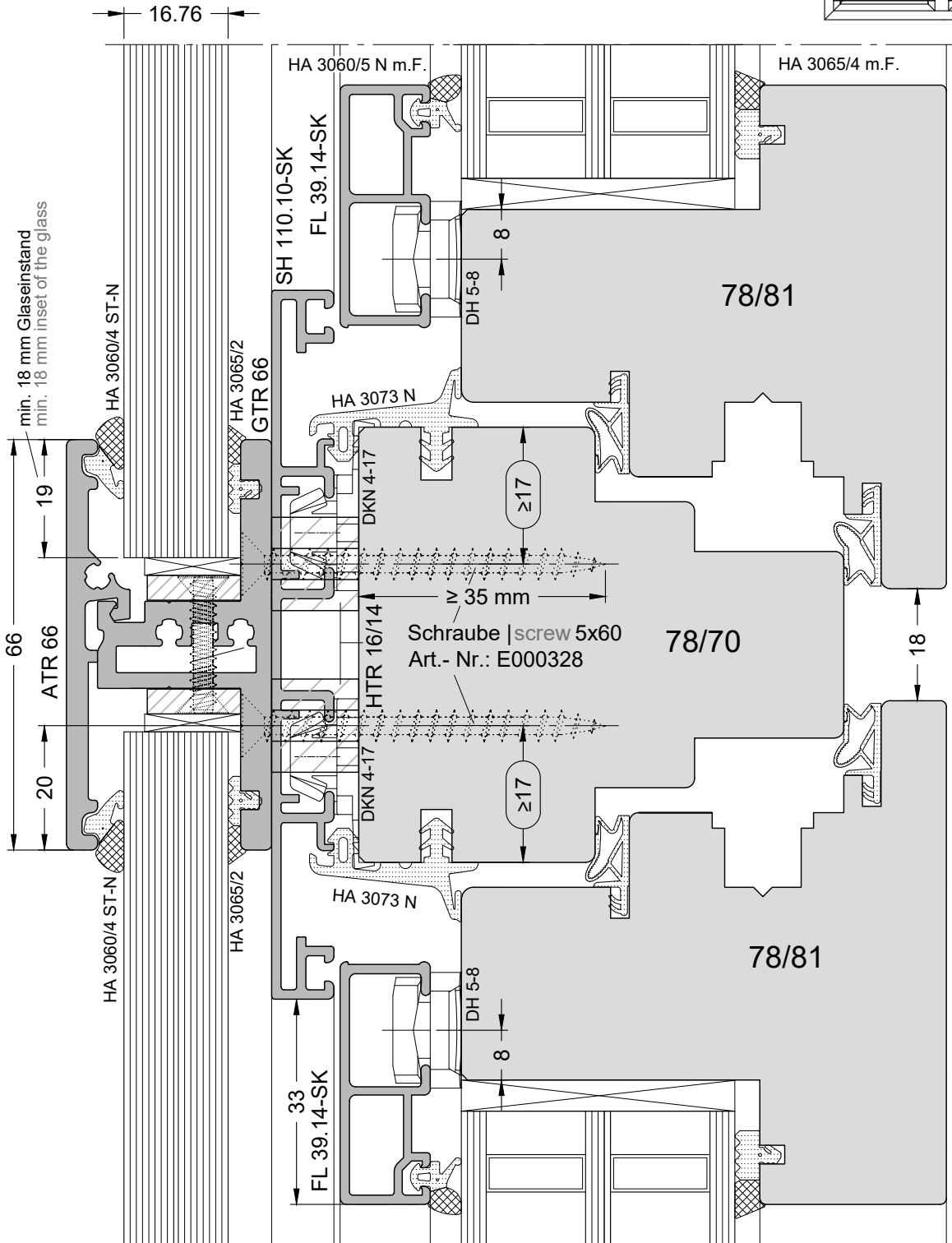
Absturzicherung FPS mit GTR 66 - Einbausituation Setzholz
FPS fall protection with GTR 66 - Mullion installation situation



Die Verbindung zwischen Rahmenholz und Setzholz muss den Anforderungen für Absturzicherung entsprechen.
The connection between frame wood and mullion must be conducted to the requirements for fall protection.



3



Achtung: Allgemeine Verarbeitungshinweise beachten!
Attention: Note general processing guidelines!

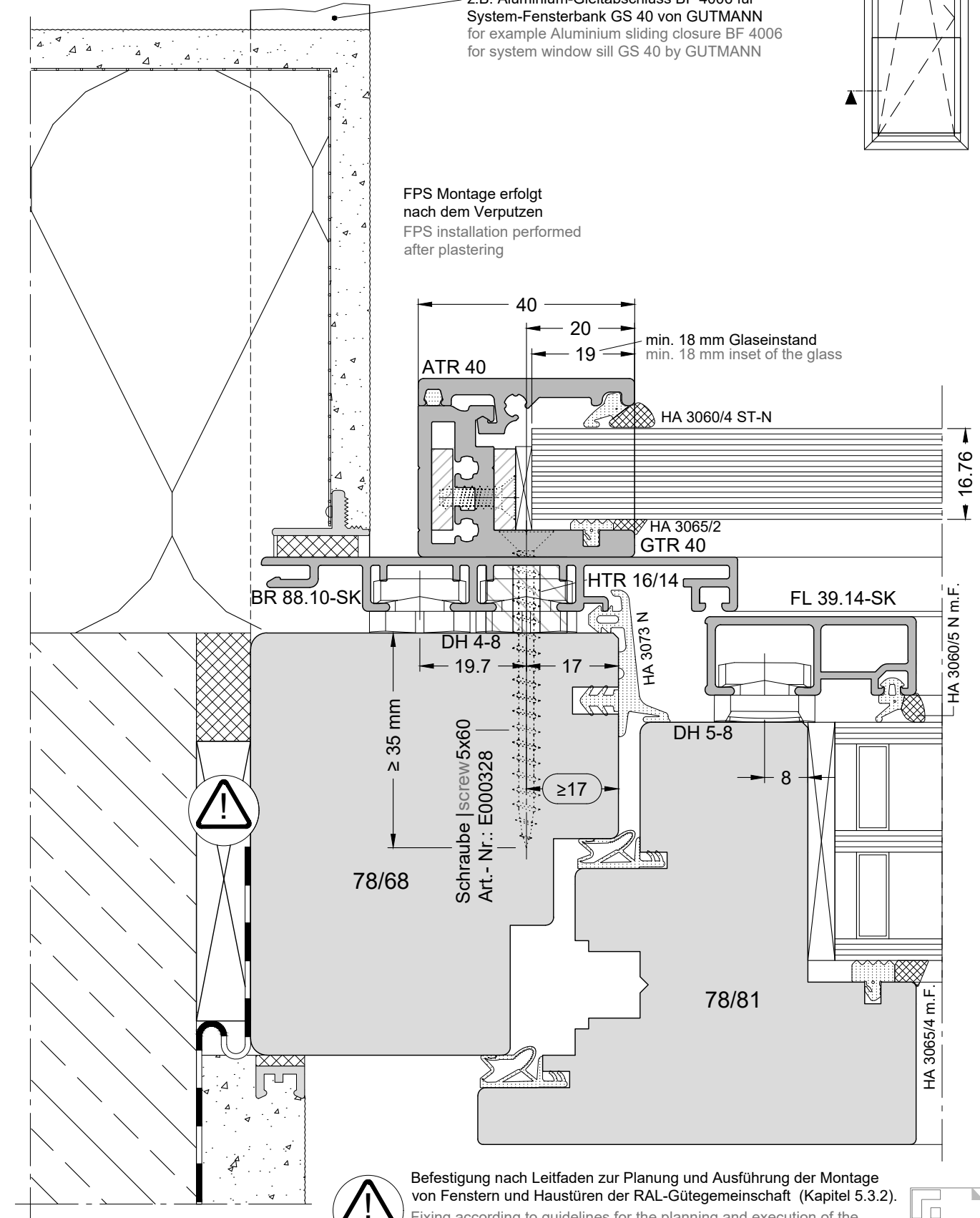
Nr. K-01232
Version: 01

Absturzsicherung FPS mit GTR 40 - Einbaubeispiel Wandanschluss

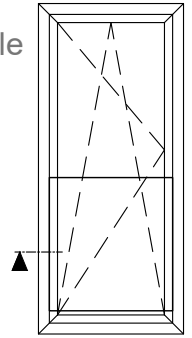
FPS fall protection with GTR 40 - Wall structure connection area installation example

 **Achtung: Allgemeine Verarbeitungshinweise beachten!**
Attention: Note general processing guidelines!


z.B. Aluminium-Gleitabschluss BF 4006 für System-Fensterbank GS 40 von GUTMANN
for example Aluminium sliding closure BF 4006 for system window sill GS 40 by GUTMANN



FPS Montage erfolgt nach dem Verputzen
FPS installation performed after plastering

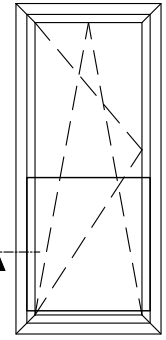


Befestigung nach Leitfaden zur Planung und Ausführung der Montage von Fenstern und Haustüren der RAL-Gütegemeinschaft (Kapitel 5.3.2).
Fixing according to guidelines for the planning and execution of the installation of Windows and front doors RAL standard Quality association (chapter 5.3.2).


Nr. K-01233
Version: 00

Absturzsicherung FPS mit GTR 40 - Einbaubeispiel Wandanschluss

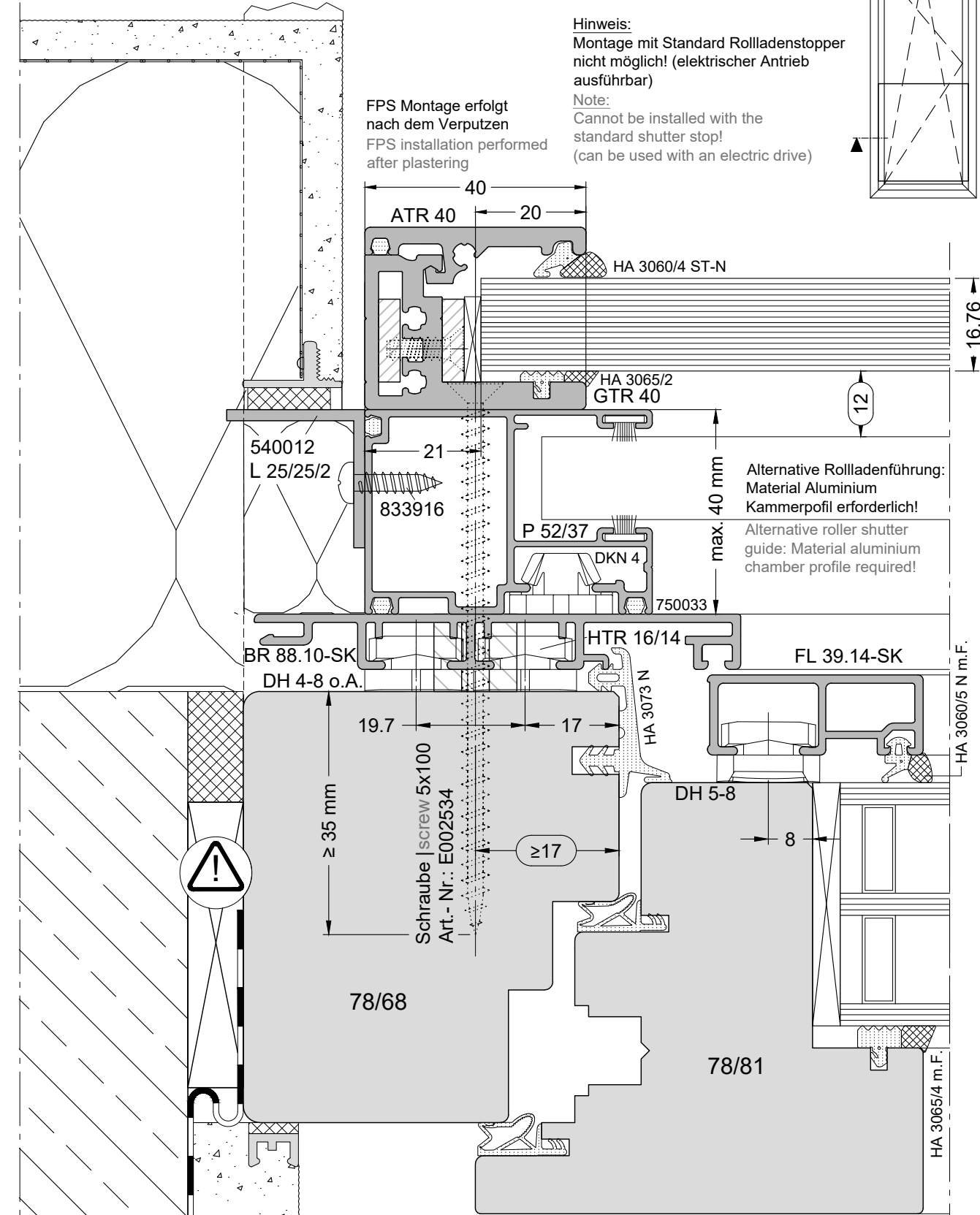
FPS fall protection with GTR 40 - Wall structure connection area installation example



Hinweis:
Montage mit Standard Rollladenstopper nicht möglich! (elektrischer Antrieb ausführbar)

Note:
Cannot be installed with the standard shutter stop! (can be used with an electric drive)

FPS Montage erfolgt nach dem Verputzen
FPS installation performed after plastering



Befestigung nach Leitfaden zur Planung und Ausführung der Montage von Fenstern und Haustüren der RAL-Gütegemeinschaft (Kapitel 5.3.2).

Fixing according to guidelines for the planning and execution of the installation of Windows and front doors RAL standard Quality association (chapter 5.3.2).

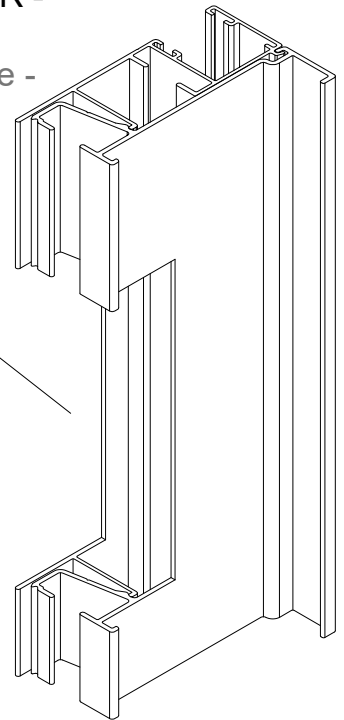
Achtung: Allgemeine Verarbeitungshinweise beachten!
Attention: Note general processing guidelines!

Nr. K-01234
Version: 00

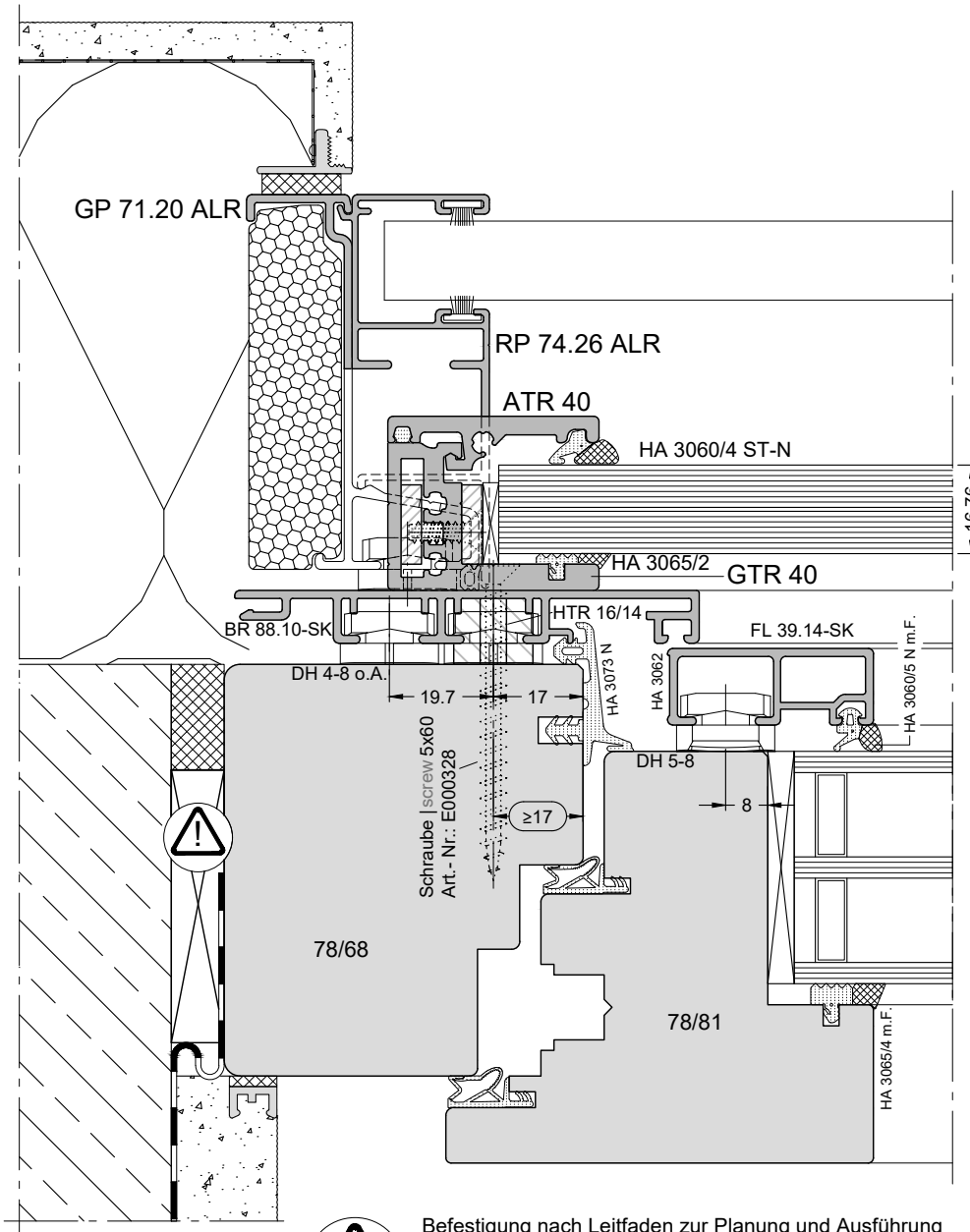
3

Absturzsicherung FPS mit GTR 40 - Rollladenführung RP 74.26 ALR -
GP 71.20 ALR für außenliegende Revisionsdeckel
FPS fall protection with GTR 40 - RP 74.26 ALR rolling shutter guide -
GP 71.20 ALR for exterior inspection cover

Rollladenprofil muss im Bereich der
Absturzsicherung ausgeklinkt werden!
The rolling shutter guide must be notched in
the fall protection area!



3



Befestigung nach Leitfaden zur Planung und Ausführung
der Montage von Fenstern und Haustüren der
RAL-Gütegemeinschaft (Kapitel 5.3.2).

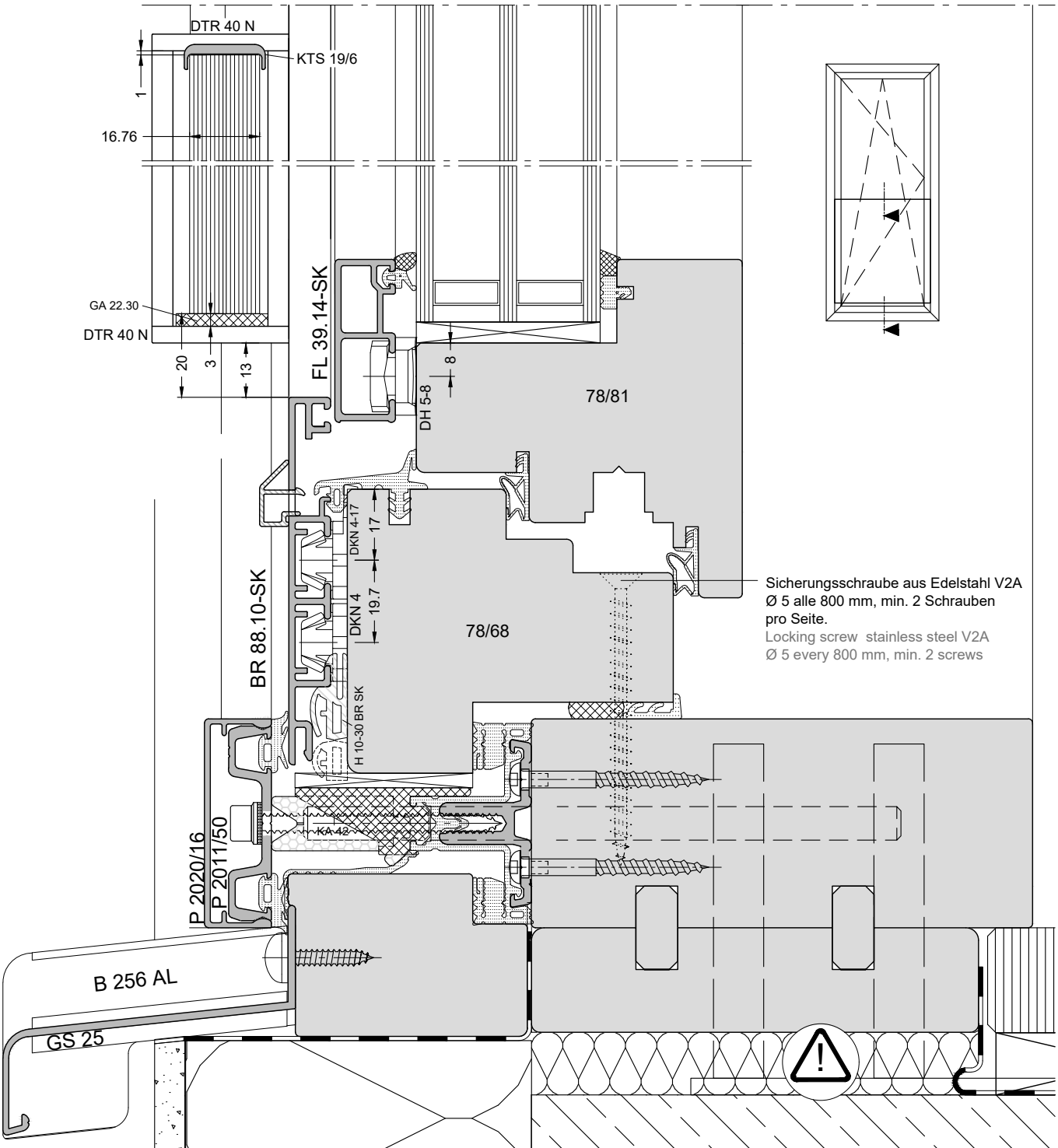
Fixing according to guidelines for the planning and execution
of the installation of Windows and front doors RAL standard
Quality association (chapter 5.3.2).

Achtung: Allgemeine Verarbeitungshinweise beachten!
Attention: Note general processing guidelines!

Abb. 71% skaliert Obj. 71% scaled	 Nr. K-01235 Version: 00
141%	

Absturzicherung FPS als Einspannelement mit GTR 40 - Glasstärke 16,76 mm
FPS fall protection with tensioning frame GTR 40 - 16.76 mm glass thickness

Achtung: Allgemeine Verarbeitungshinweise beachten!
Attention: Note general processing guidelines!



Befestigung nach Leitfaden zur Montage von Vorhangfassaden -
Planung und Ausführung der Montage für Neubau und Renovierung
RAL-Gütegemeinschaft (Kapitel 5.6.3).

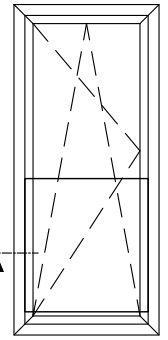
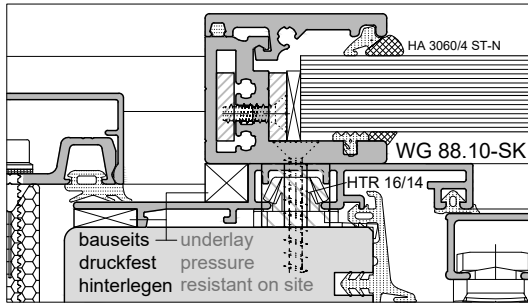
Fixing according to guidelines for the installation of curtain walls -
planning and execution of the assembly for new construction and
renovation RAL Quality Assurance Association (Chapter 5.6.3).

Abb. 71% skaliert
Obj. 71% scaled
141%

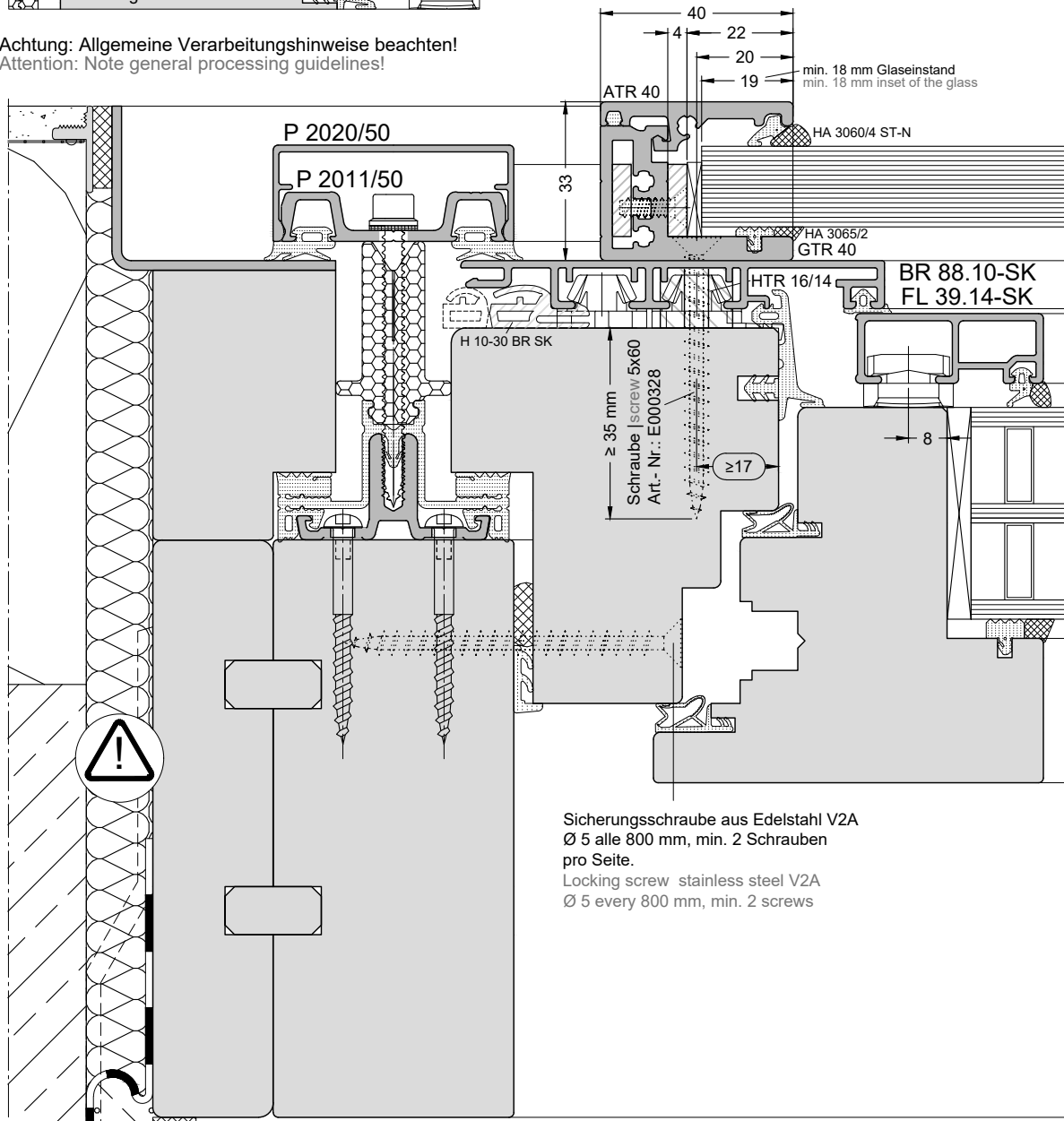
Nr. K-01628
Version: 00

Absturzicherung FPS als Einspannelement mit GTR 40 - Glasstärke 16,76 mm
FPS fall protection with tensioning frame GTR 40 - 16.76 mm glass thickness

Detail mit Einspannrahmen WG 88.10-SK
Detail with frame WG 88.10-SK



Achtung: Allgemeine Verarbeitungshinweise beachten!
Attention: Note general processing guidelines!



Sicherungsschraube aus Edelstahl V2A
Ø 5 alle 800 mm, min. 2 Schrauben
pro Seite.
Locking screw stainless steel V2A
Ø 5 every 800 mm, min. 2 screws

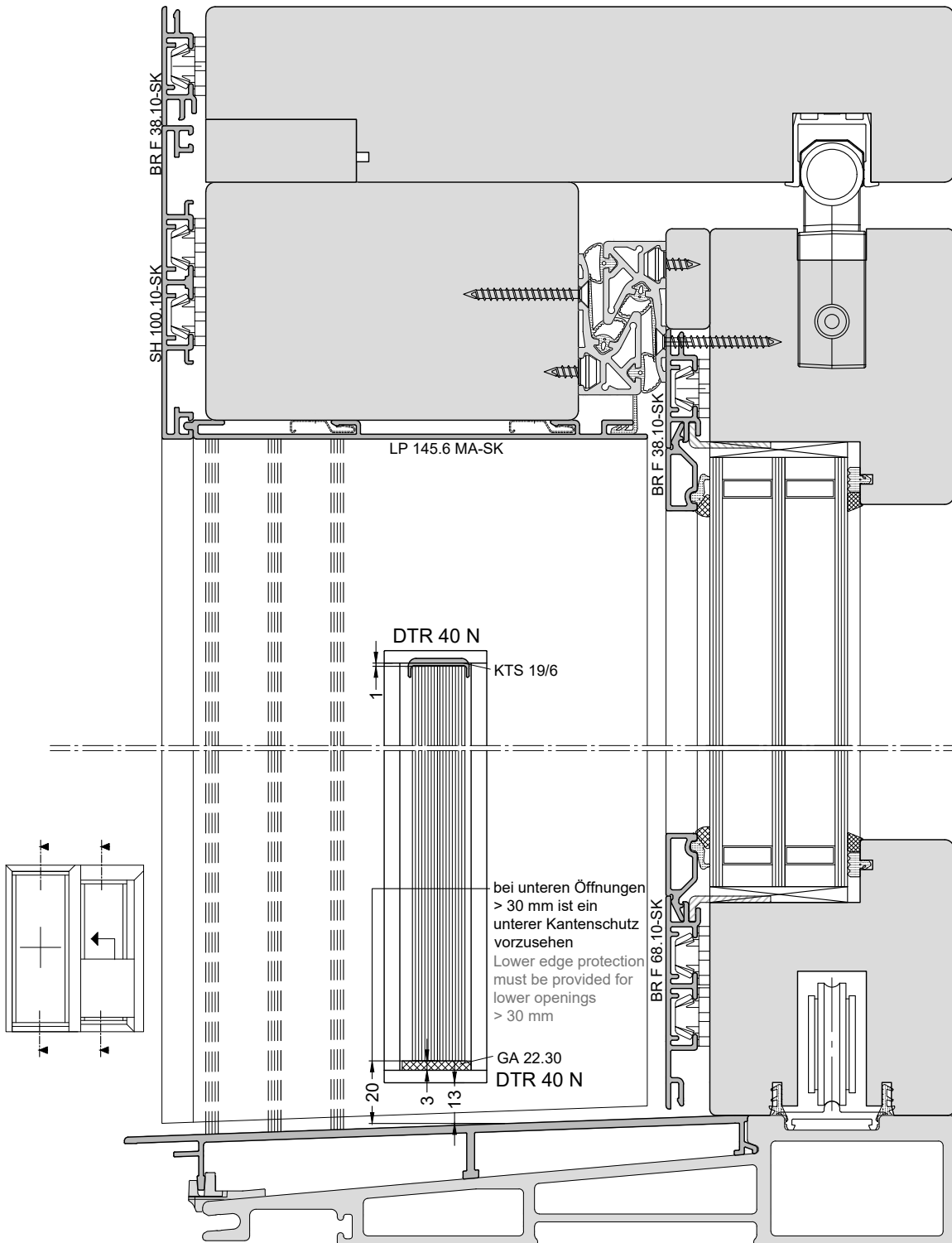


Befestigung nach Leitfaden zur Montage von Vorhangfassaden -
Planung und Ausführung der Montage für Neubau und Renovierung
RAL-Gütegemeinschaft (Kapitel 5.6.3).

Fixing according to guidelines for the installation of curtain walls -
planning and execution of the assembly for new construction and
renovation RAL Quality Assurance Association (Chapter 5.6.3).

Abb. 71% skaliert
Obj. 71% scaled
Nr. K-01629
Version: 00
141%

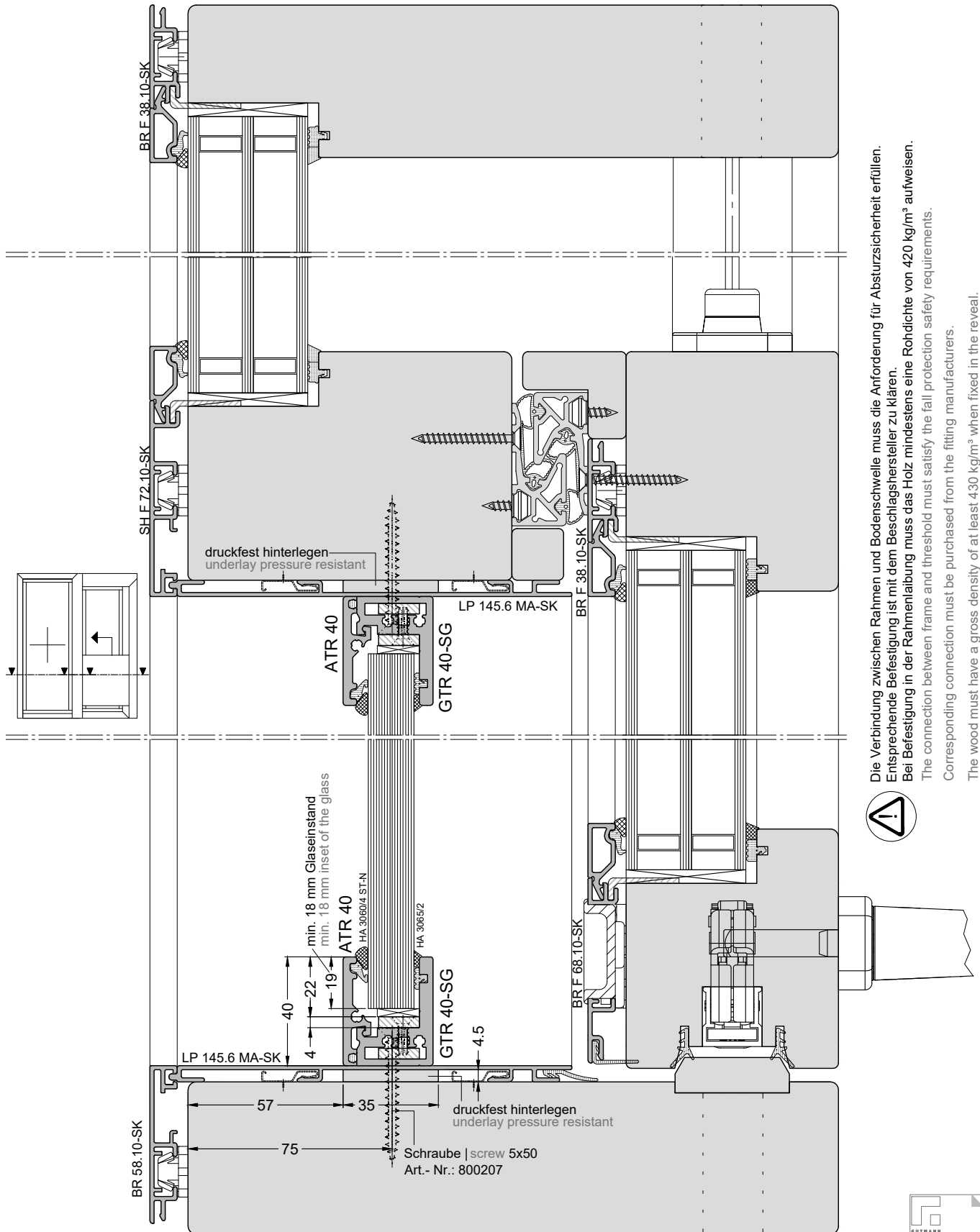
Absturzsicherung FPS Hebe-Schiebe-Tür mit GTR 40 - Glasstärke 16,76 mm
FPS fall protection lifting sliding door GTR 40 - 16.76 mm glass thickness



Achtung: Allgemeine Verarbeitungshinweise beachten!
Attention: Note general processing guidelines!

	Abb. 50% skaliert Obj. 50% scaled	Nr. K-01630
	200%	Version: 00

Absturzicherung FPS Hebe-Schiebe-Tür mit GTR 40 - Glasstärke 16,76 mm
FPS fall protection lifting sliding door GTR 40 - 16.76 mm glass thickness

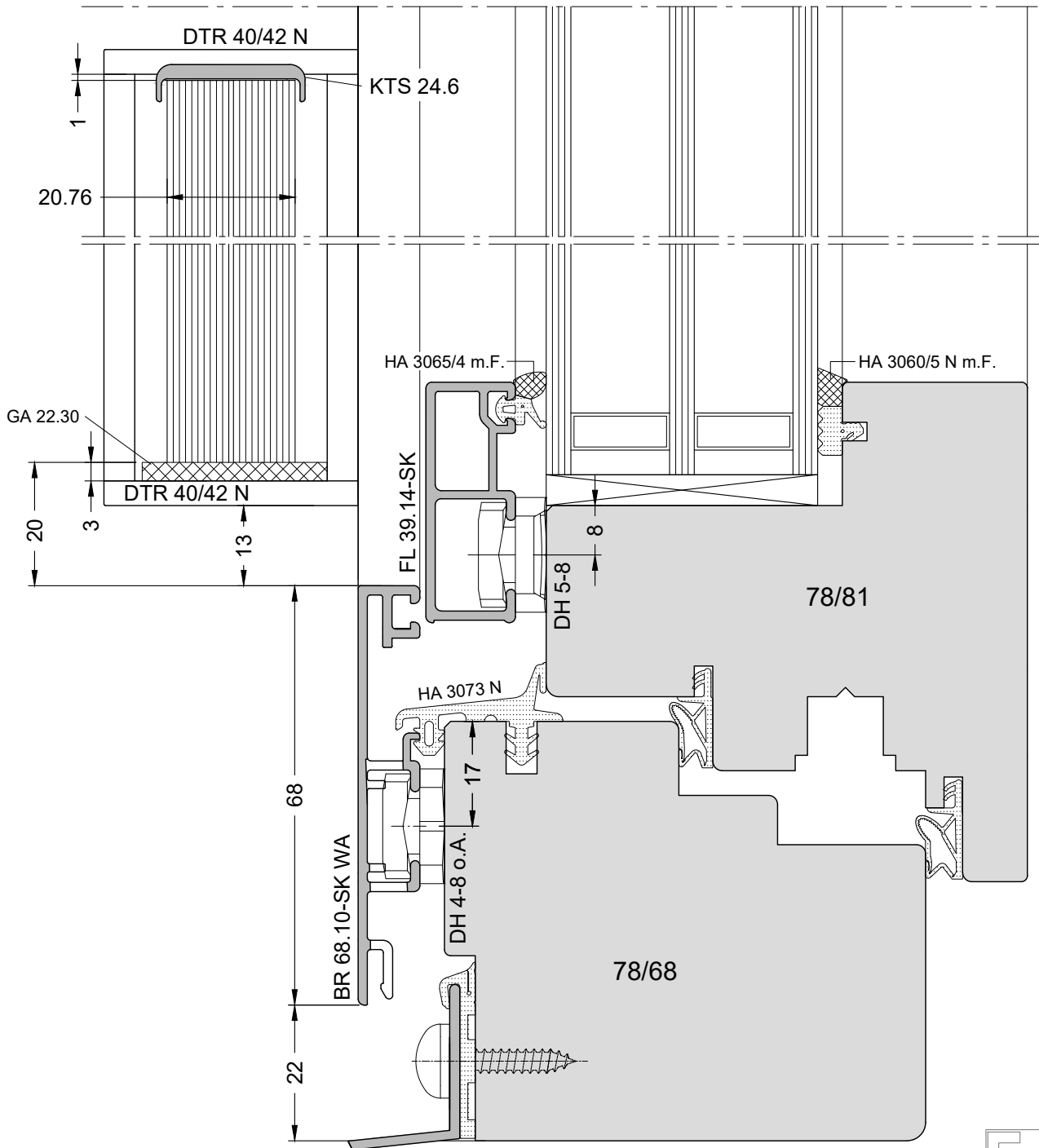
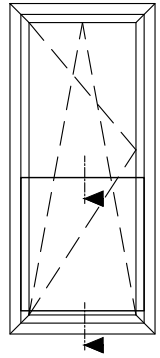


Die Verbindung zwischen Rahmen und Bodenschwelle muss die Anforderung für Absturzicherung erfüllen.
Entsprechende Befestigung ist mit dem Beschlagshersteller zu klären.
Bei Befestigung in der Rahmenlaibung muss das Holz mindestens eine Rohdichte von 420 kg/m³ aufweisen.
The connection between frame and threshold must satisfy the fall protection safety requirements.
Corresponding connection must be purchased from the fitting manufacturers.
The wood must have a gross density of at least 430 kg/m³ when fixed in the reveal.



Achtung: Allgemeine Verarbeitungshinweise beachten!
Attention: Note general processing guidelines!

Absturzsicherung FPS mit GTR 40/36 - Glasstärke 20,76 mm
FPS fall protection with GTR 40/36 - 20.76 mm glass thickness

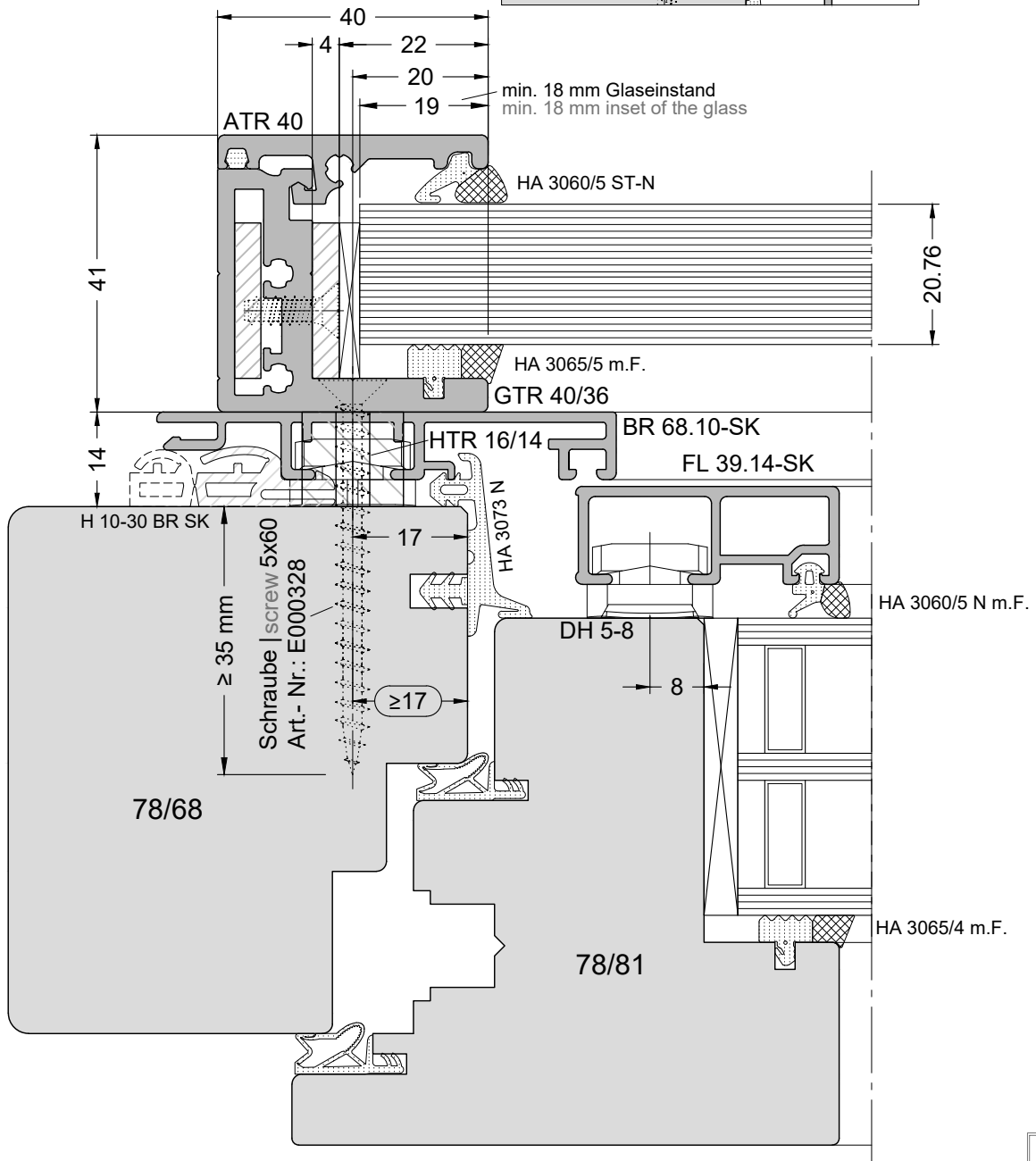
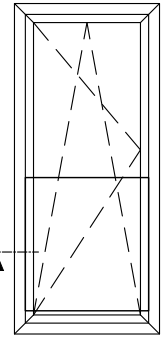
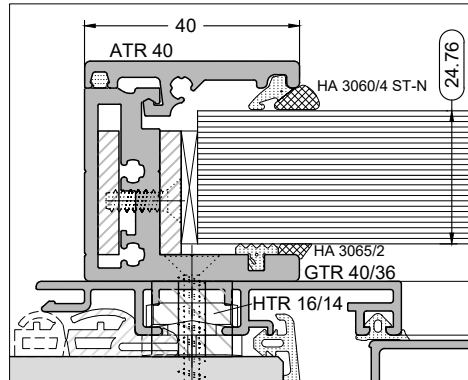


Achtung: Allgemeine Verarbeitungshinweise beachten!
Attention: Note general processing guidelines!

Nr. K-01236
Version: 00

Absturzsicherung FPS mit GTR 40/36 - Glasstärke 20,76 mm
FPS fall protection with GTR 40/36 - 20.76 mm glass thickness

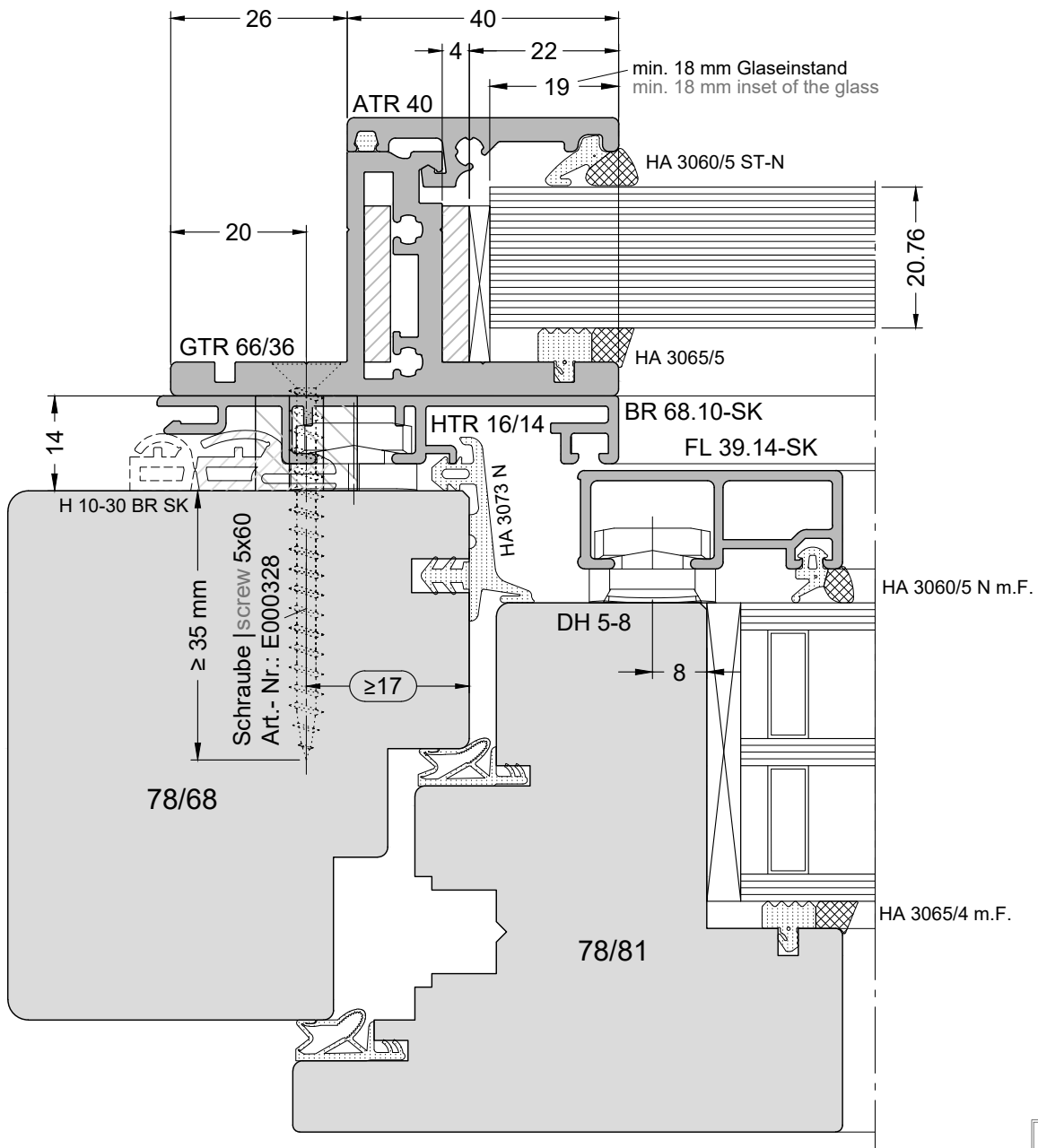
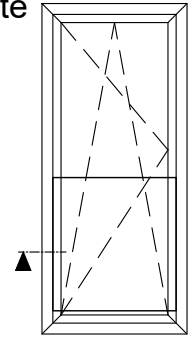
Detail Glasstärke 24,76
24.76 glass thickness detail



Achtung: Allgemeine Verarbeitungshinweise beachten!
Attention: Note general processing guidelines!

GUTMANN
Nr. K-01237
Version: 00

Absturzversicherung FPS mit GTR 66/36 - Einbau Positionierung in Rahmenlichte
FPS fall protection with GTR 66/36 - Installation positioning in frame clearance



Achtung: Allgemeine Verarbeitungshinweise beachten!
Attention: Note general processing guidelines!

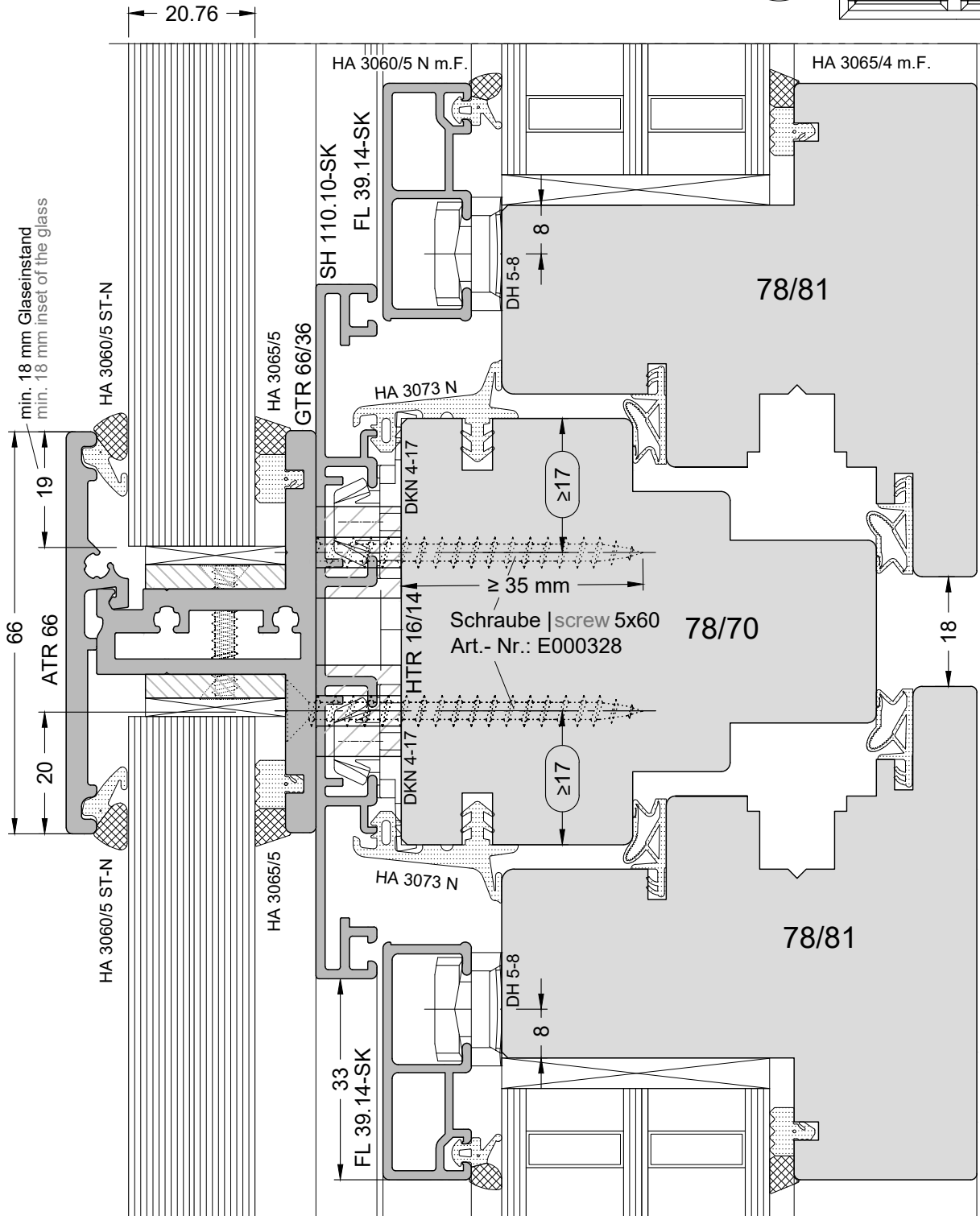
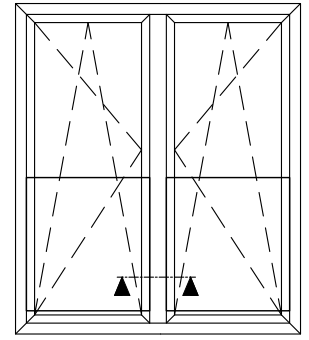
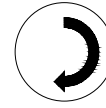
Nr. K-01626
Version: 00

Absturzicherung FPS mit GTR 66/36 - Einbausituation Setzholz
FPS fall protection with GTR 66/36 - Mullion installation situation

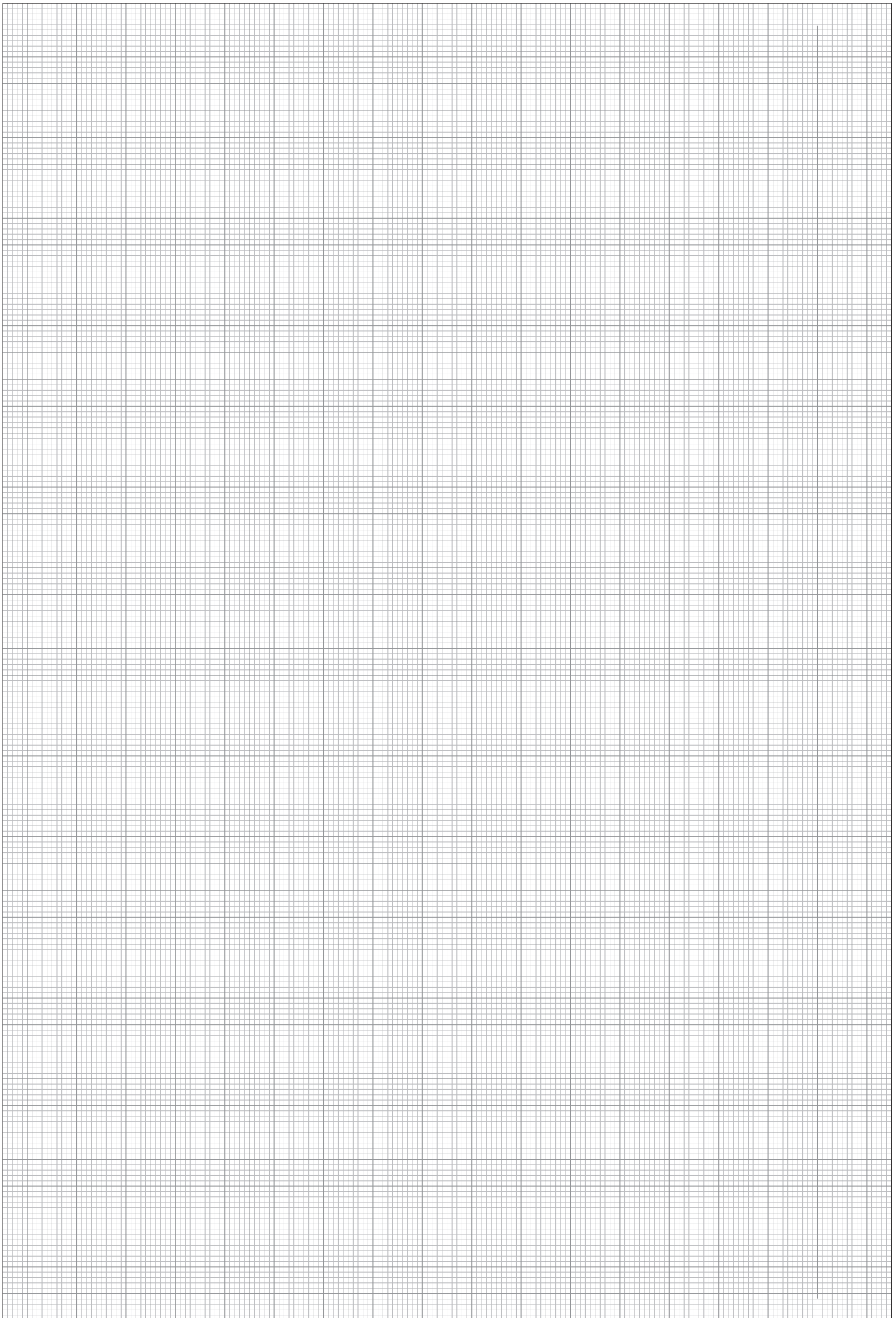


Die Verbindung zwischen Rahmenholz und Setzholz muss den Anforderungen für Absturzicherheit entsprechen.

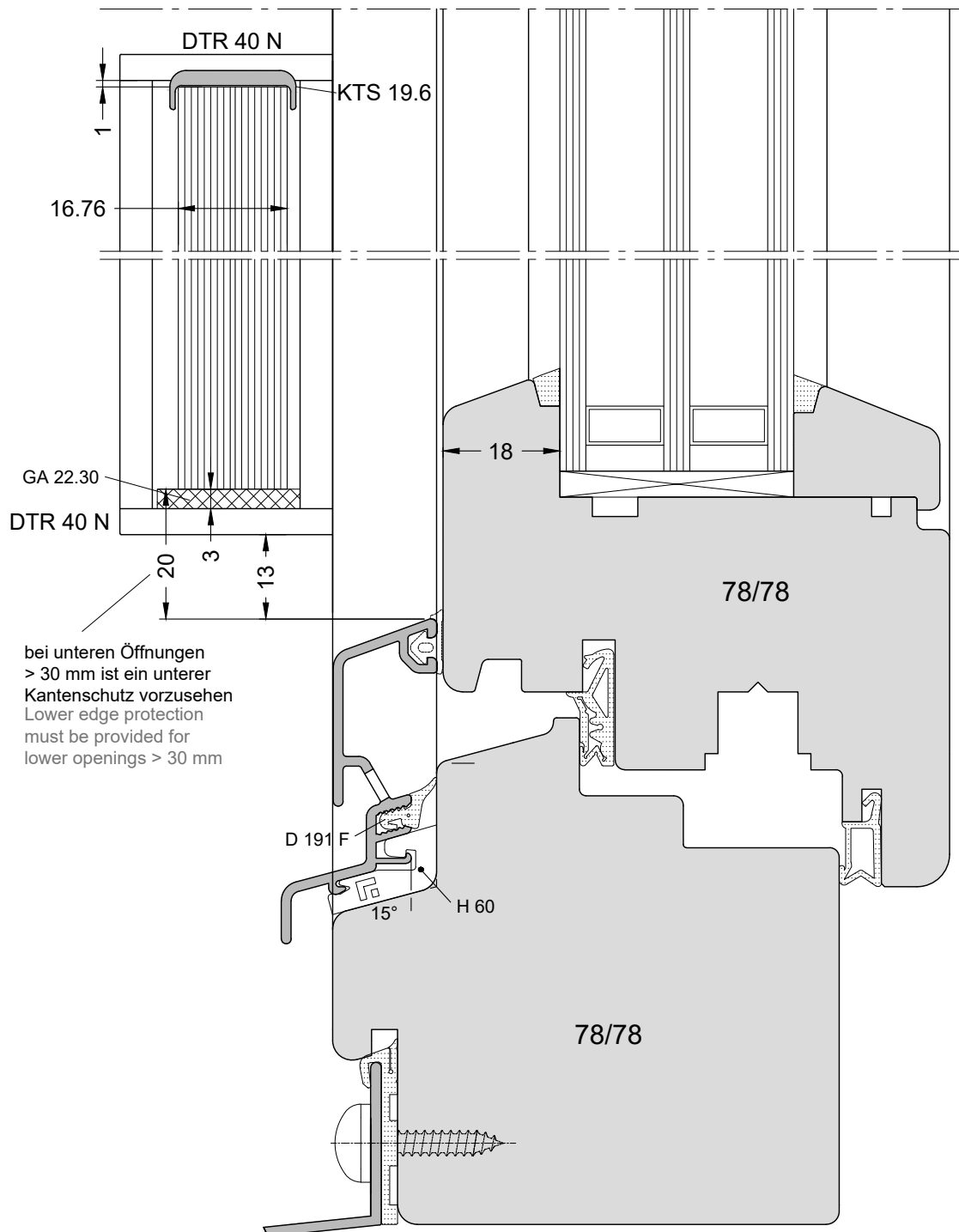
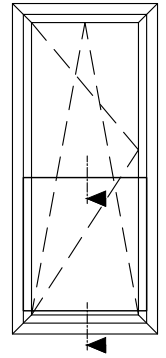
The connection between frame wood and mullion must be conducted to the requirements for fall protection.



Achtung: Allgemeine Verarbeitungshinweise beachten!
Attention: Note general processing guidelines!



Absturzsicherung FPS mit GTR 40 - Glasstärke 16,76 mm
FPS fall protection with GTR 40 - 16.76 mm glass thickness

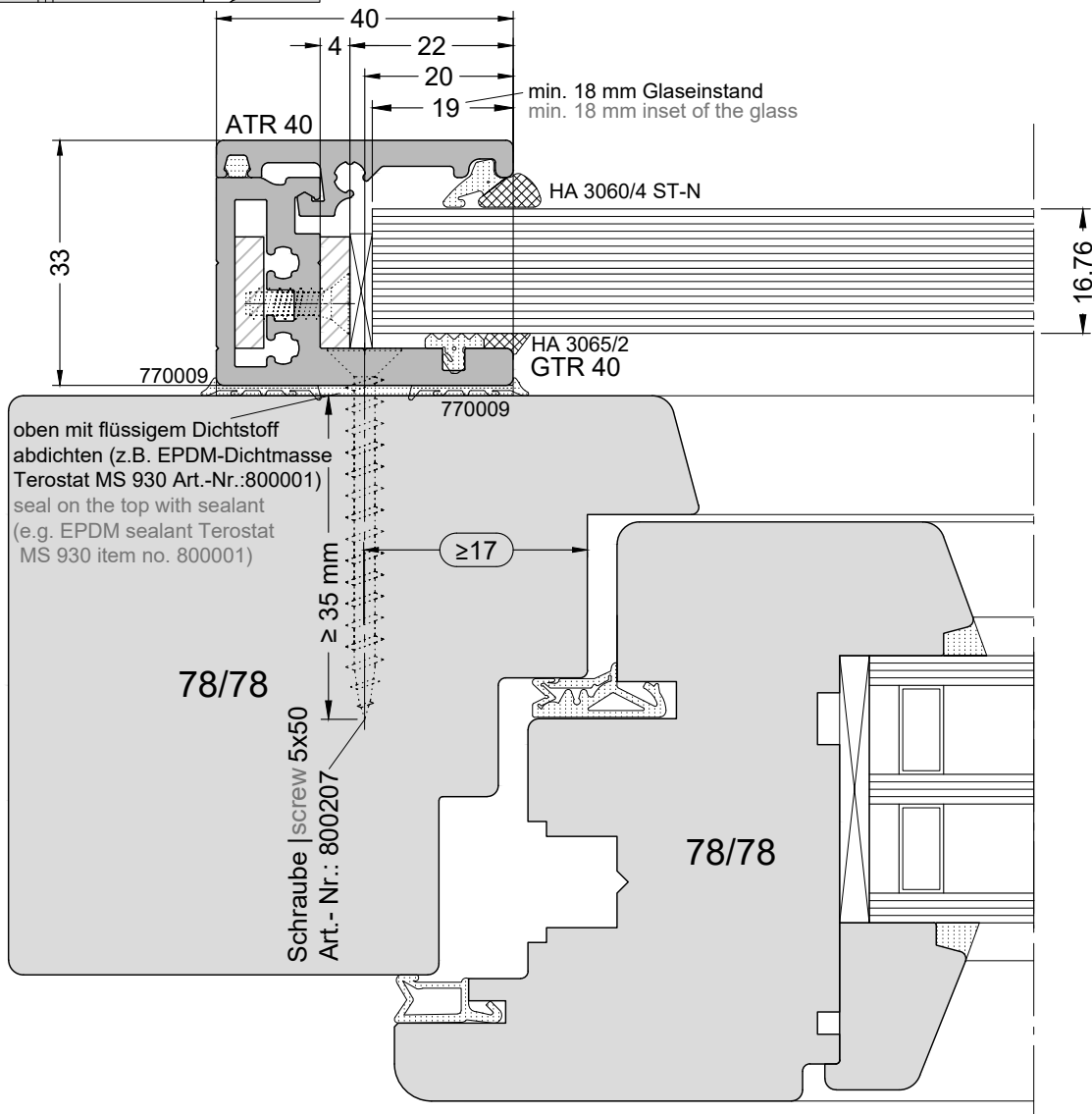
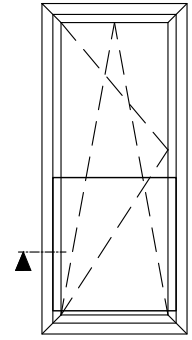
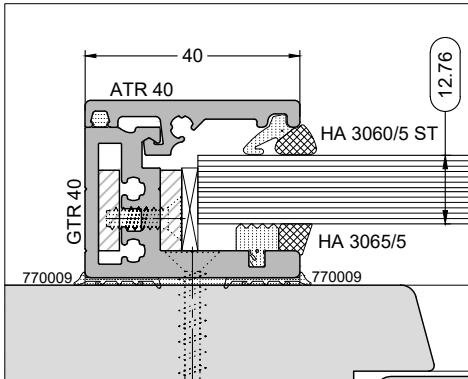


Achtung: Allgemeine Verarbeitungshinweise beachten!
Attention: Note general processing guidelines!

Nr. K-00360
Version: 00

Absturzsicherung FPS mit GTR 40 - Glasstärke 16,76 mm
FPS fall protection with GTR 40 - 16.76 mm glass thickness

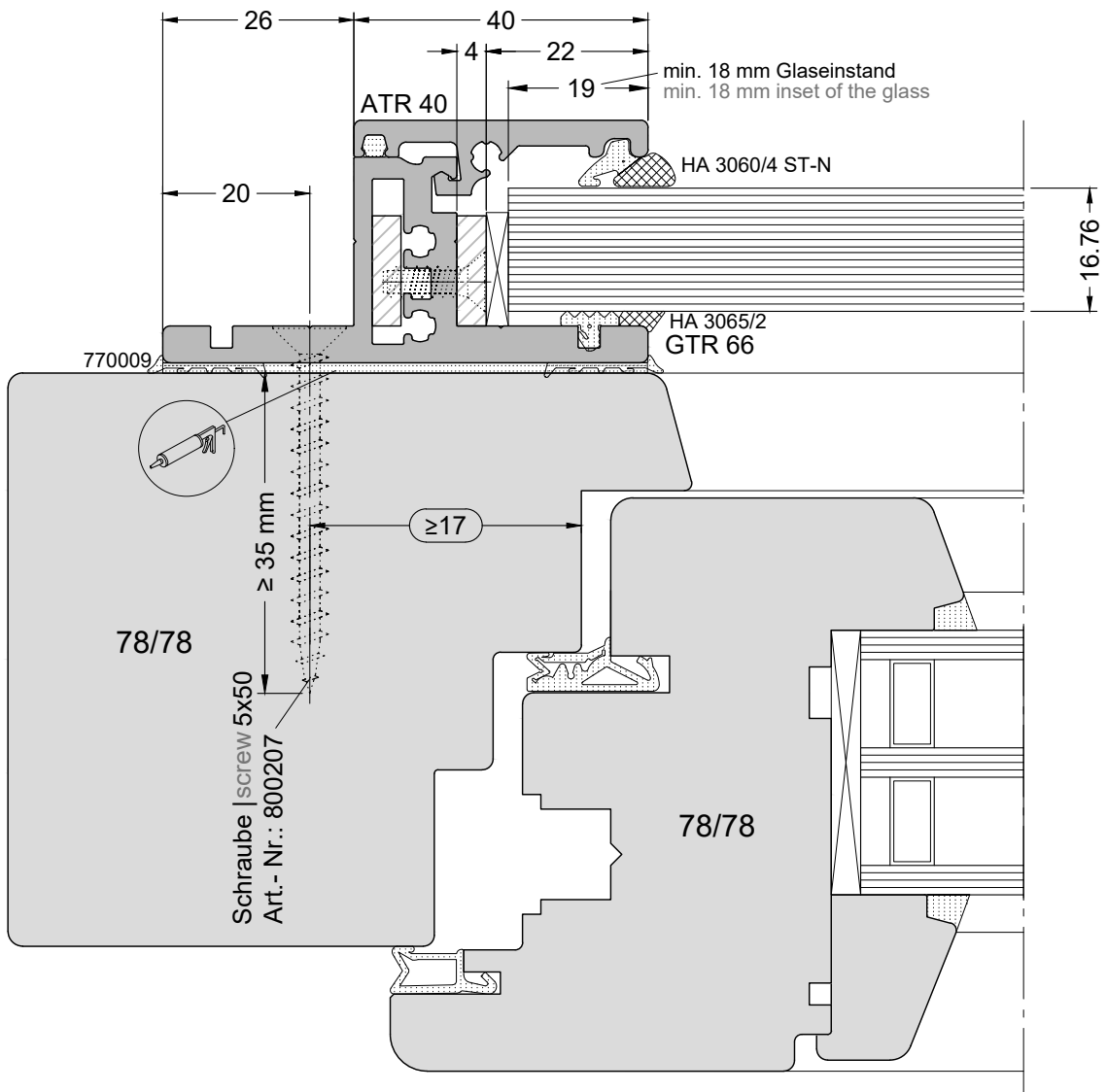
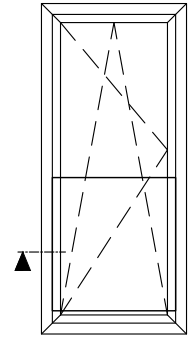
Detail Glasstärke 12,76
12.76 glass thickness detail



Achtung: Allgemeine Verarbeitungshinweise beachten!
Attention: Note general processing guidelines!

Nr. K-00366
Version: 00

Absturzsicherung FPS mit GTR 66 - Einbau Positionierung in Rahmenlichte
FPS fall protection with GTR 66 - Installation positioning in frame clearance

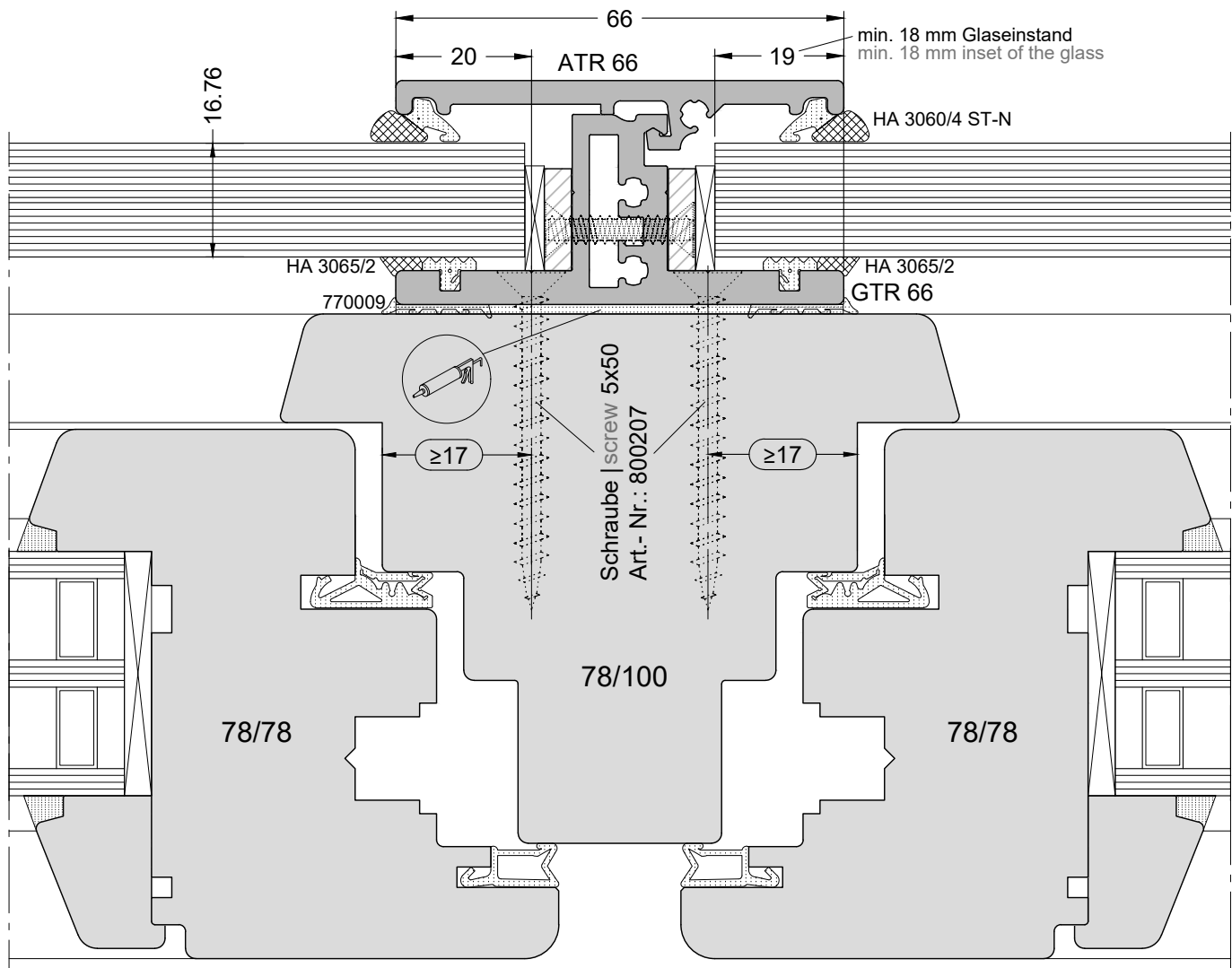
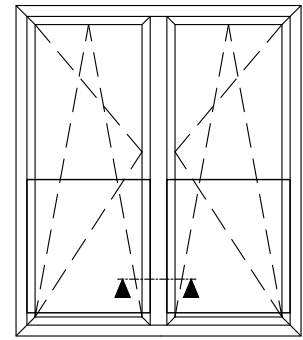



Achtung: Allgemeine Verarbeitungshinweise beachten!
Attention: Note general processing guidelines!

Absturzicherung FPS mit GTR 66 - Einbausituation Setzholz
FPS fall protection with GTR 66 - Mullion installation situation



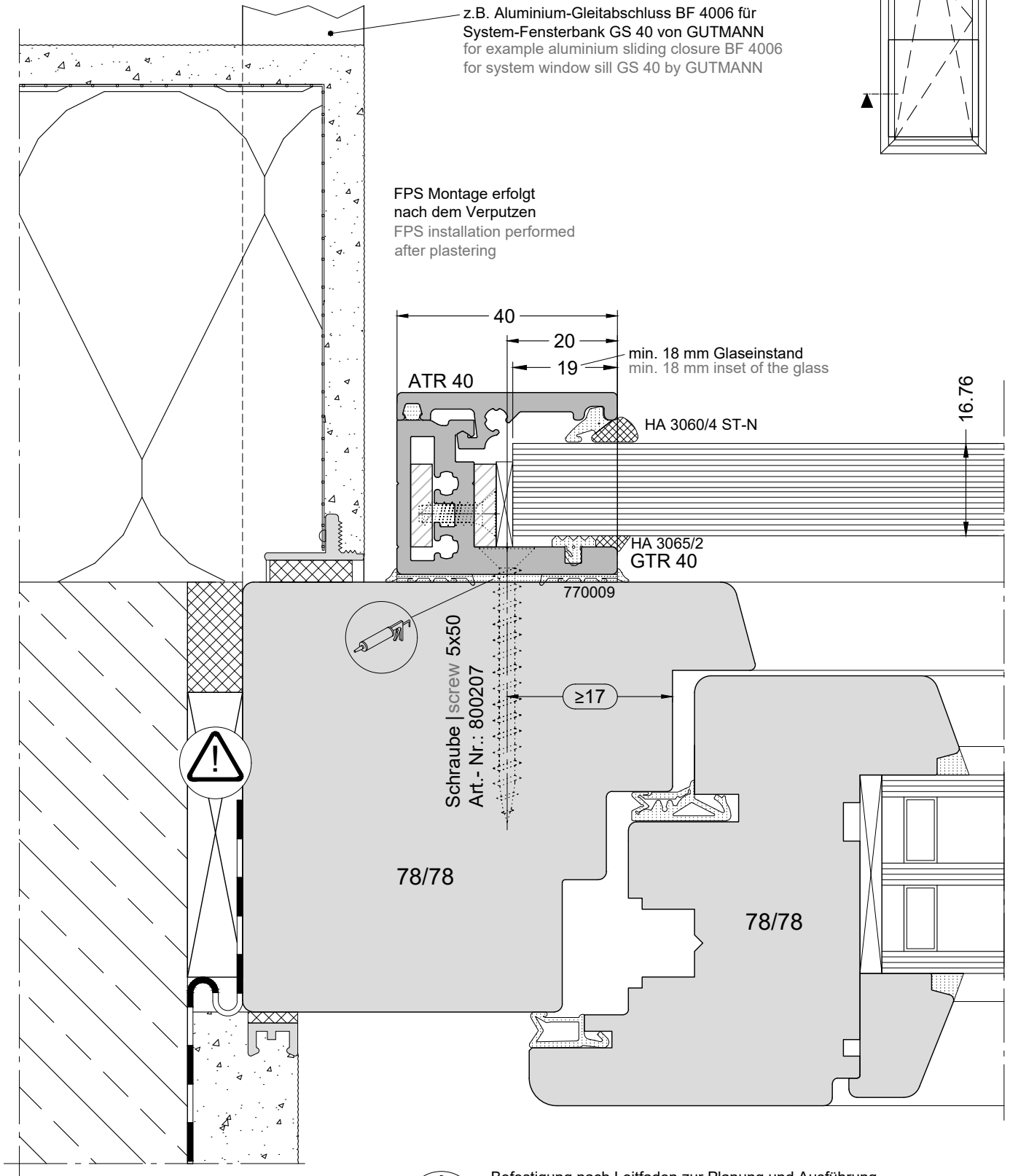
Die Verbindung zwischen Rahmenholz und Setzholz muss den Anforderungen für Absturzicherung entsprechen.
The connection between frame wood and mullion must be conducted to the requirements for fall protection.



 **Achtung: Allgemeine Verarbeitungshinweise beachten!**
Attention: Note general processing guidelines!


Nr. K-01223
Version: 00

Absturzsicherung FPS mit GTR 40 - Einbaubeispiel Wandanschluss
FPS fall protection with GTR 40 - Wall structure connection area installation example



Befestigung nach Leitfaden zur Planung und Ausführung der Montage von Fenstern und Haustüren der RAL-Gütegemeinschaft (Kapitel 5.3.2).

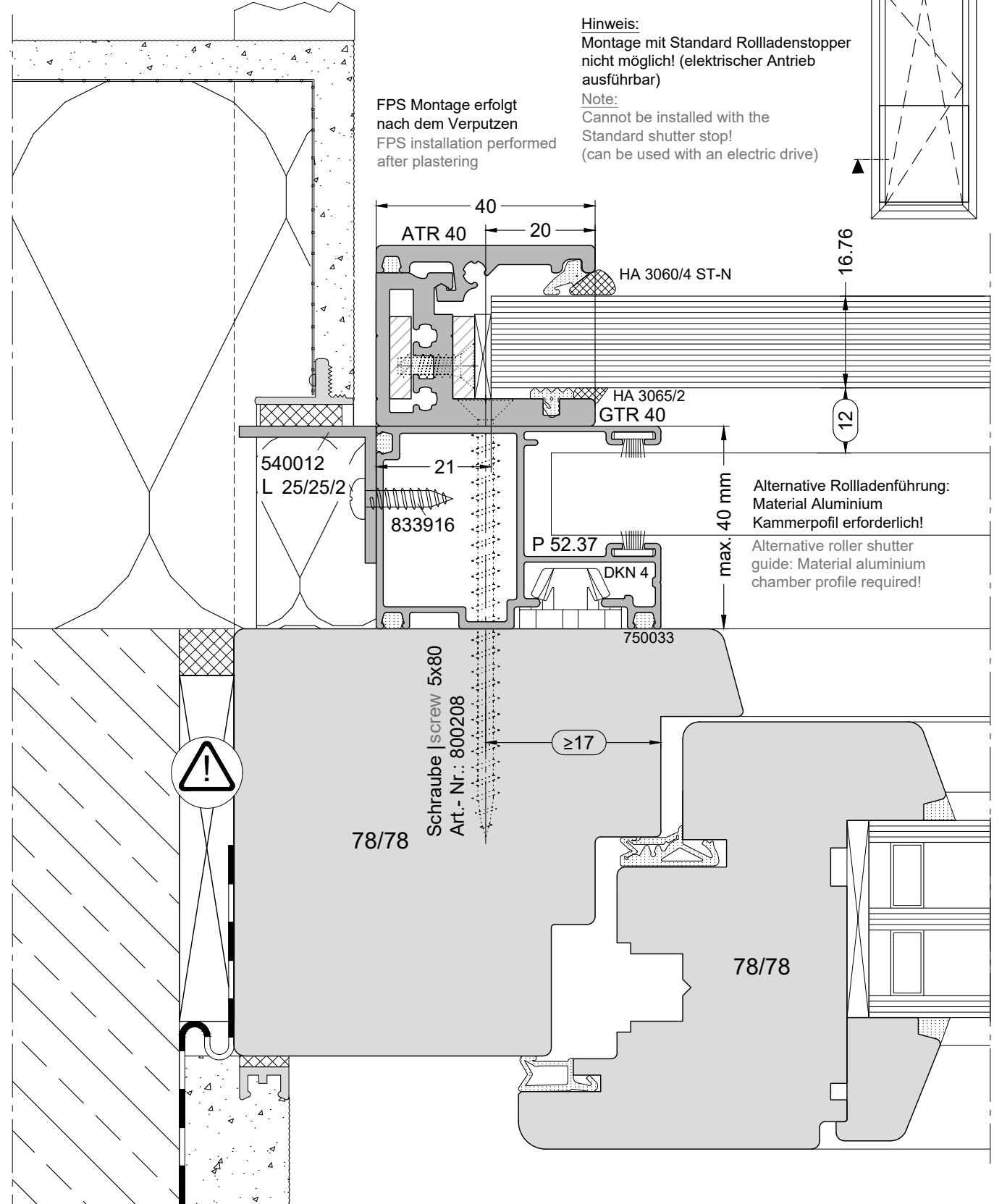
Fixing according to guidelines for the planning and execution of the installation of Windows and front doors RAL standard Quality association (chapter 5.3.2).

Achtung: Allgemeine Verarbeitungshinweise beachten!
Attention: Note general processing guidelines!

GUTMANN
Nr. K-01230
Version: 00

Absturzsicherung FPS mit GTR 40 - Einbaubeispiel Wandanschluss

FPS fall protection with GTR 40 - Wall structure connection area installation example



Hinweis:
Montage mit Standard Rollladenstopper nicht möglich! (elektrischer Antrieb ausführbar)

Note:
Cannot be installed with the Standard shutter stop! (can be used with an electric drive)

FPS Montage erfolgt nach dem Verputzen
FPS installation performed after plastering

Alternative Rollladenführung:
Material Aluminium
Kammerprofil erforderlich!

Alternative roller shutter guide: Material aluminium chamber profile required!

Schraube | screw 5x80
Art.- Nr.: 800208



Befestigung nach Leitfaden zur Planung und Ausführung der Montage von Fenstern und Haustüren der RAL-Gütegemeinschaft (Kapitel 5.3.2).

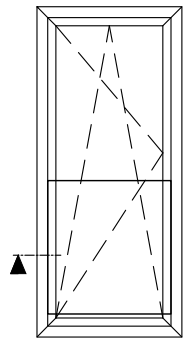
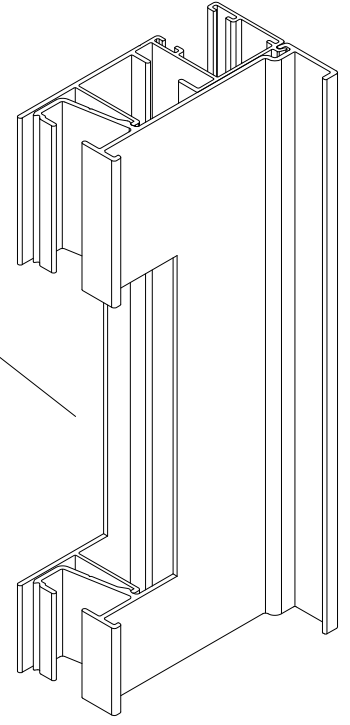
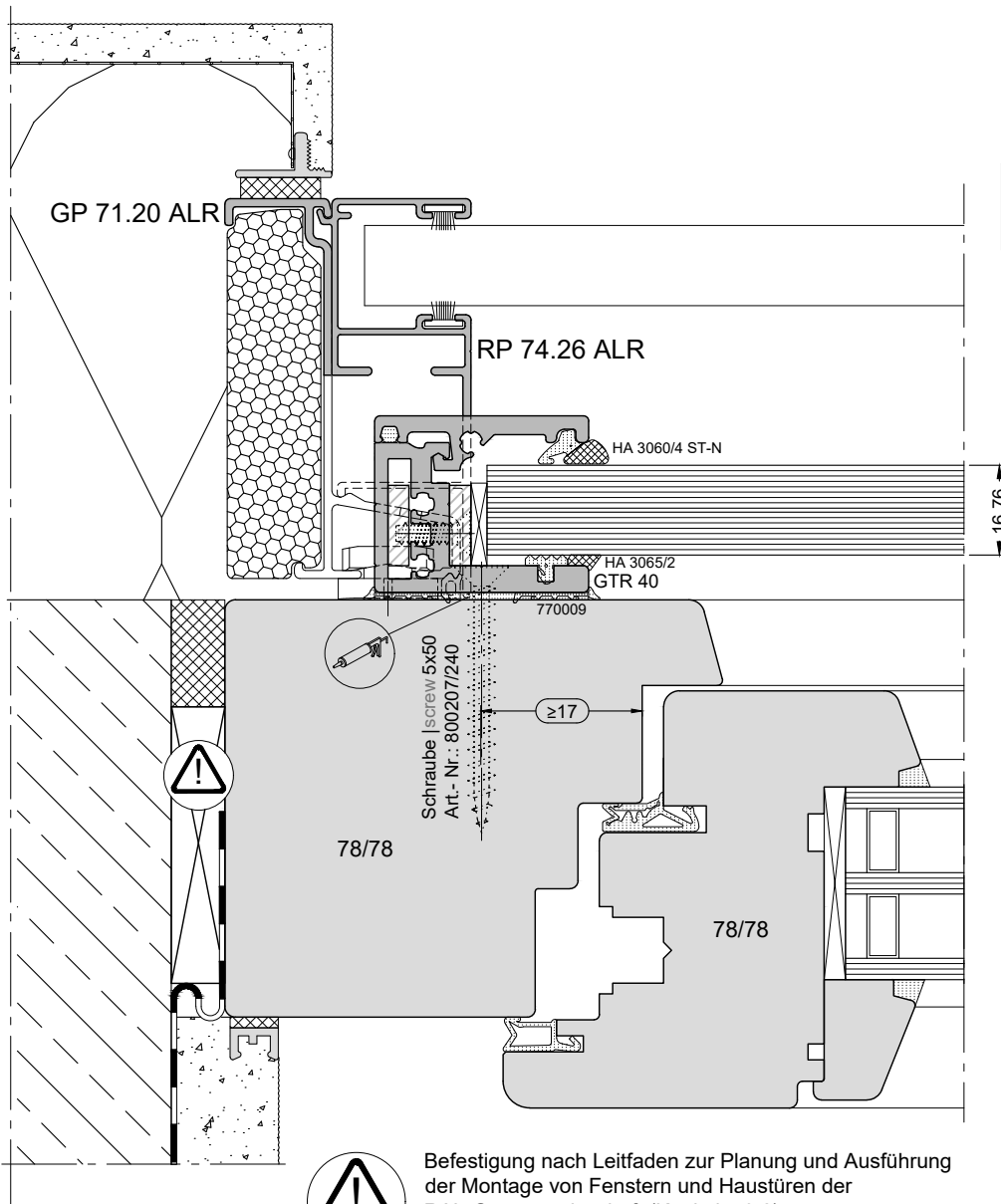
Fixing according to guidelines for the planning and execution of the installation of Windows and front doors RAL standard Quality association (chapter 5.3.2).

Nr. K-01227
Version: 00

Achtung: Verarbeitungshinweise beachten!
Attention: Note processing guidelines!

Absturzsicherung FPS mit GTR 40 - Rollladenführung für außenliegende Revisionsdeckel
FPS fall protection with GTR 40 - Rolling shutter guide for exterior inspection cover

Rollladenprofil muss im Bereich der Absturzsicherung ausgeklinkt werden!
The roller rolling shutter guide must be notched in the fall protection area!



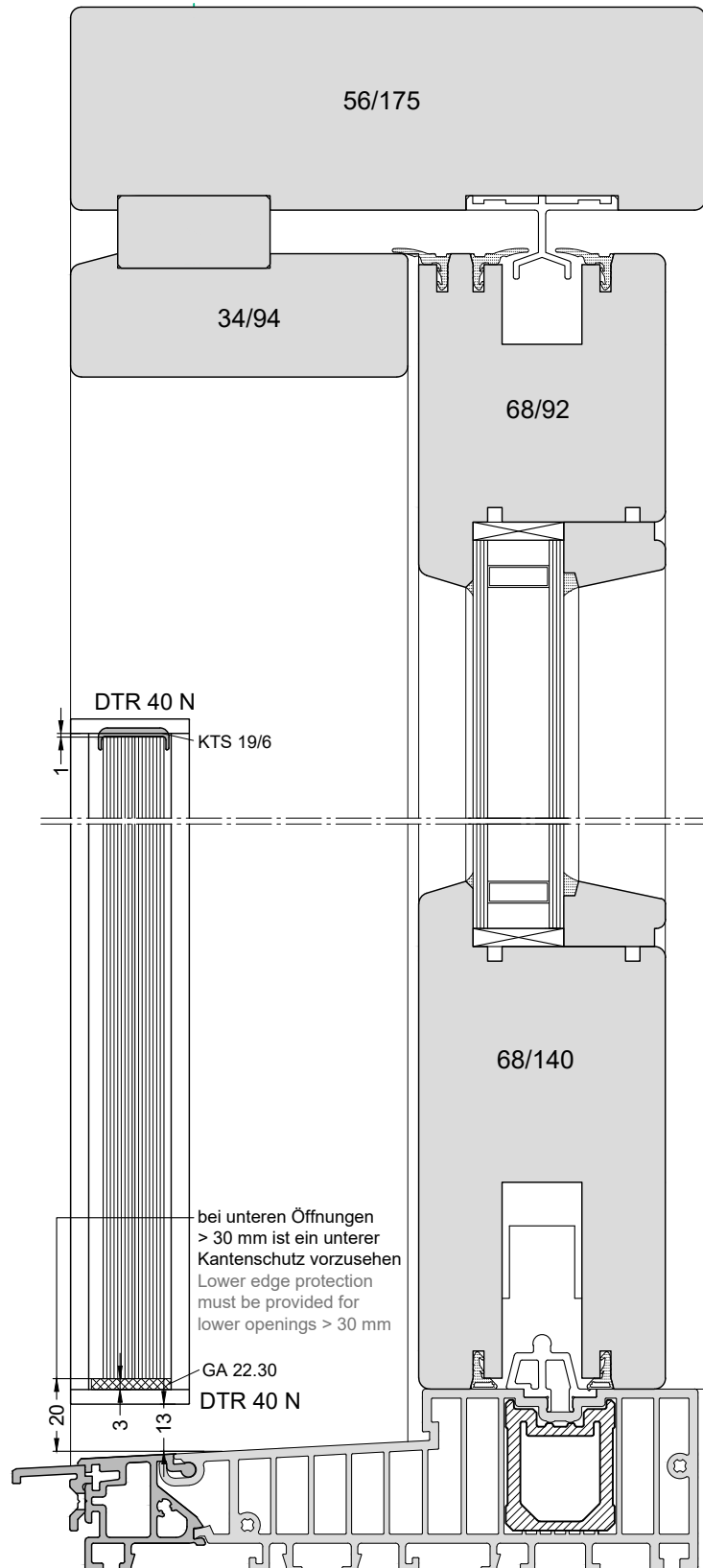
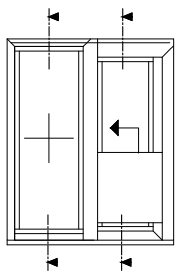
Befestigung nach Leitfaden zur Planung und Ausführung der Montage von Fenstern und Haustüren der RAL-Gütegemeinschaft (Kapitel 5.3.2).
Fixing according to guidelines for the planning and execution of the installation of Windows and front doors RAL standard Quality association (chapter 5.3.2).

Achtung: Allgemeine Verarbeitungshinweise beachten!
Attention: Note general processing guidelines!

Abb. 71% skaliert
Obj. 71% scaled
141%
Nr. K-01228
Version: 00

Absturzsicherung FPS Hebe-Schiebe-Tür mit GTR 40 - Glasstärke 16,76 mm
FPS fall protection lifting sliding door GTR 40 - 16.76 mm glass thickness

3



Achtung: Allgemeine Verarbeitungshinweise beachten!
Attention: Note general processing guidelines!

	Abb. 50% skaliert	Nr. K-01634
	Obj. 50% scaled	
200%	Version: 00	

Absturzsicherung FPS Hebe-Schiebe-Tür mit GTR 40 - Glasstärke 16,76 mm
FPS fall protection lifting sliding door GTR 40 - 16.76 mm glass thickness

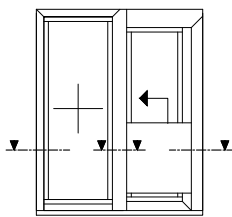
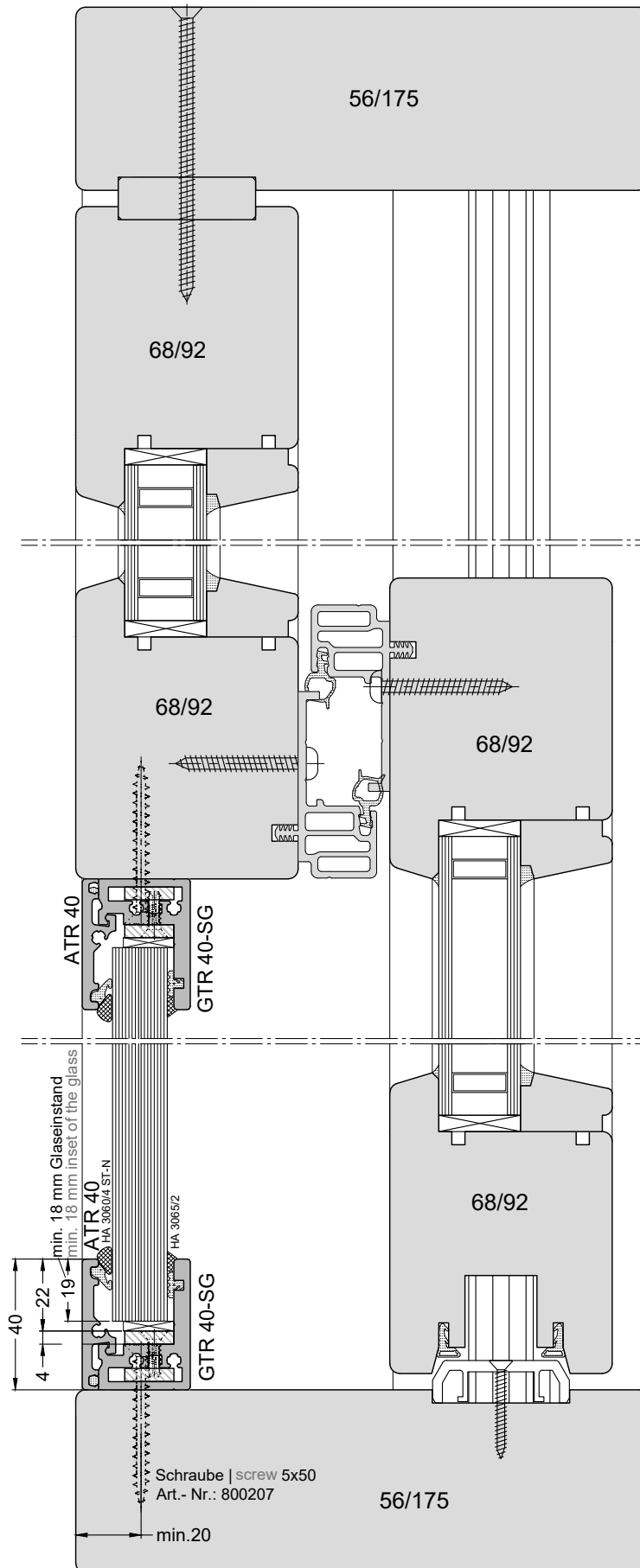


Abb. 50% skaliert
Obj. 50% scaled
200%

Achtung: Allgemeine Verarbeitungshinweise beachten!
Attention: Note general processing guidelines!

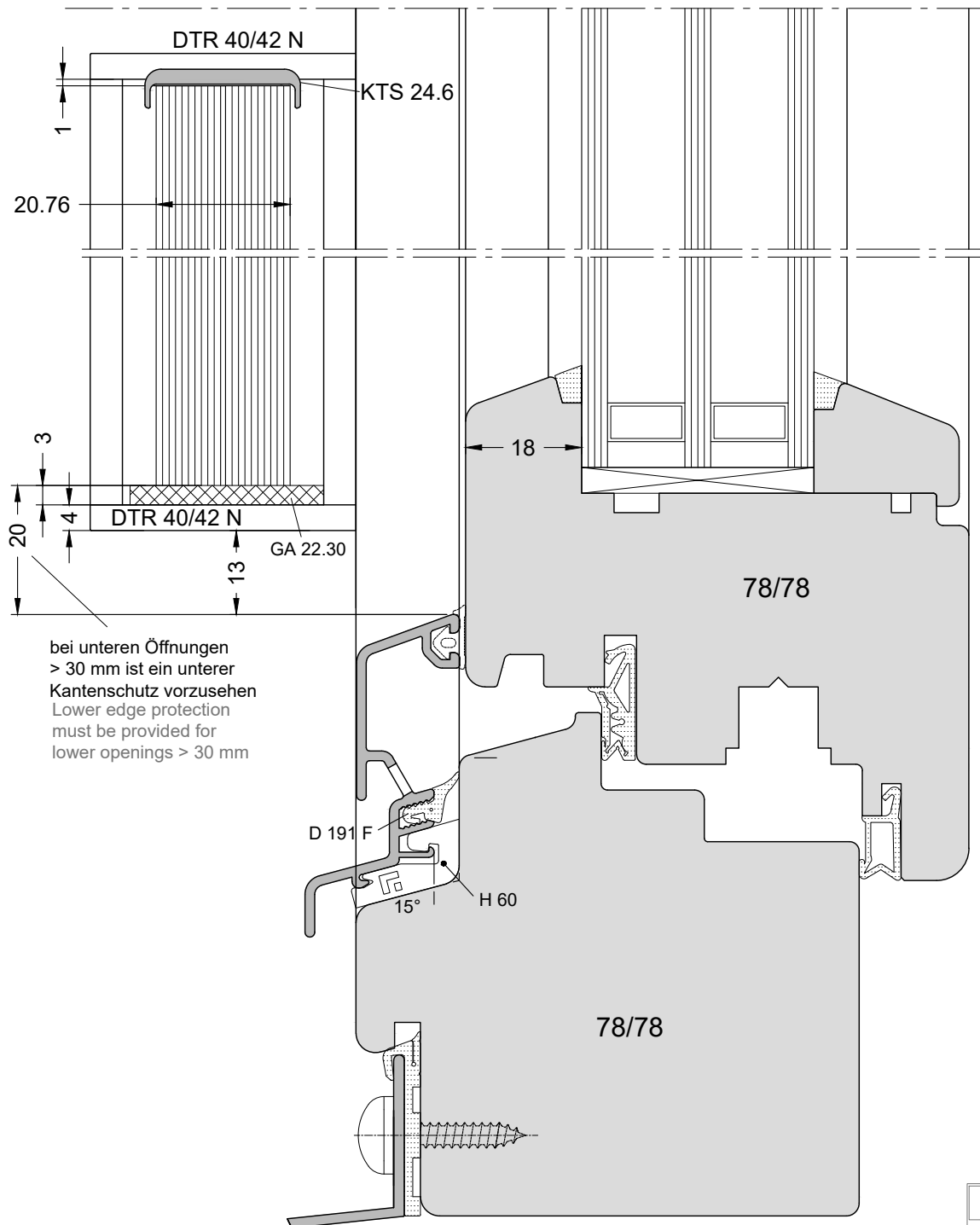
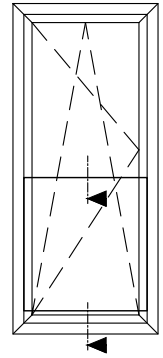


Die Verbindung zwischen Rahmen und Bodenschwelle muss die Anforderung für Absturzsicherheit erfüllen.
Entsprechende Befestigung ist mit dem Beschlagshersteller zu klären.
Bei Befestigung in der Laibung muss das Holz mindestens eine Rohdichte von 420 kg/m aufweisen.



The connection between frame and threshold must satisfy the fall protection safety requirements.
Corresponding connection must be purchased from the fitting manufacturers.
The wood must have a gross density of at least 430 kg/m when fixed in the reveal.

Absturzsicherung FPS mit GTR 40/36 - Glasstärke 20,76 mm
FPS fall protection with GTR 40/36 - 20.76 mm glass thickness



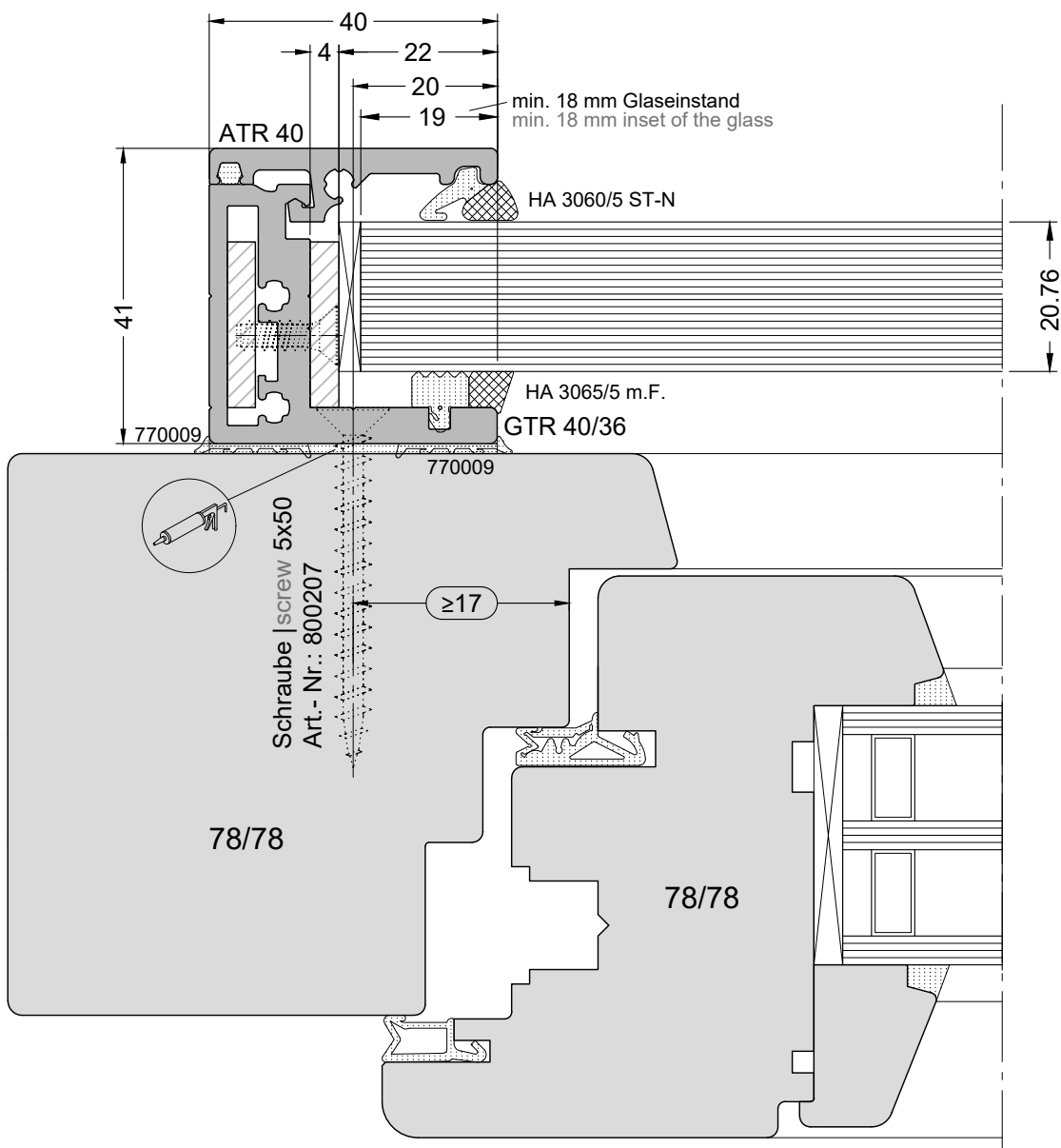
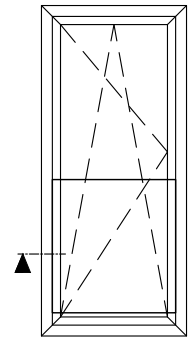
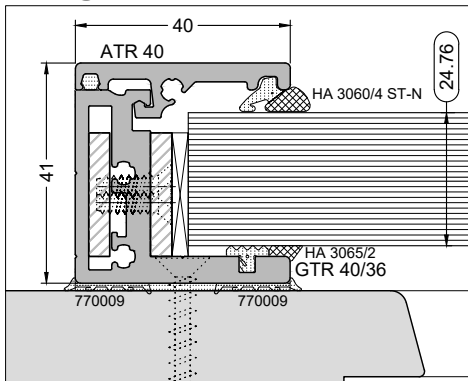
bei unteren Öffnungen
> 30 mm ist ein unterer
Kantenschutz vorzusehen
Lower edge protection
must be provided for
lower openings > 30 mm

Achtung: Allgemeine Verarbeitungshinweise beachten!
Attention: Note general processing guidelines!

Nr. K-01224
Version: 00

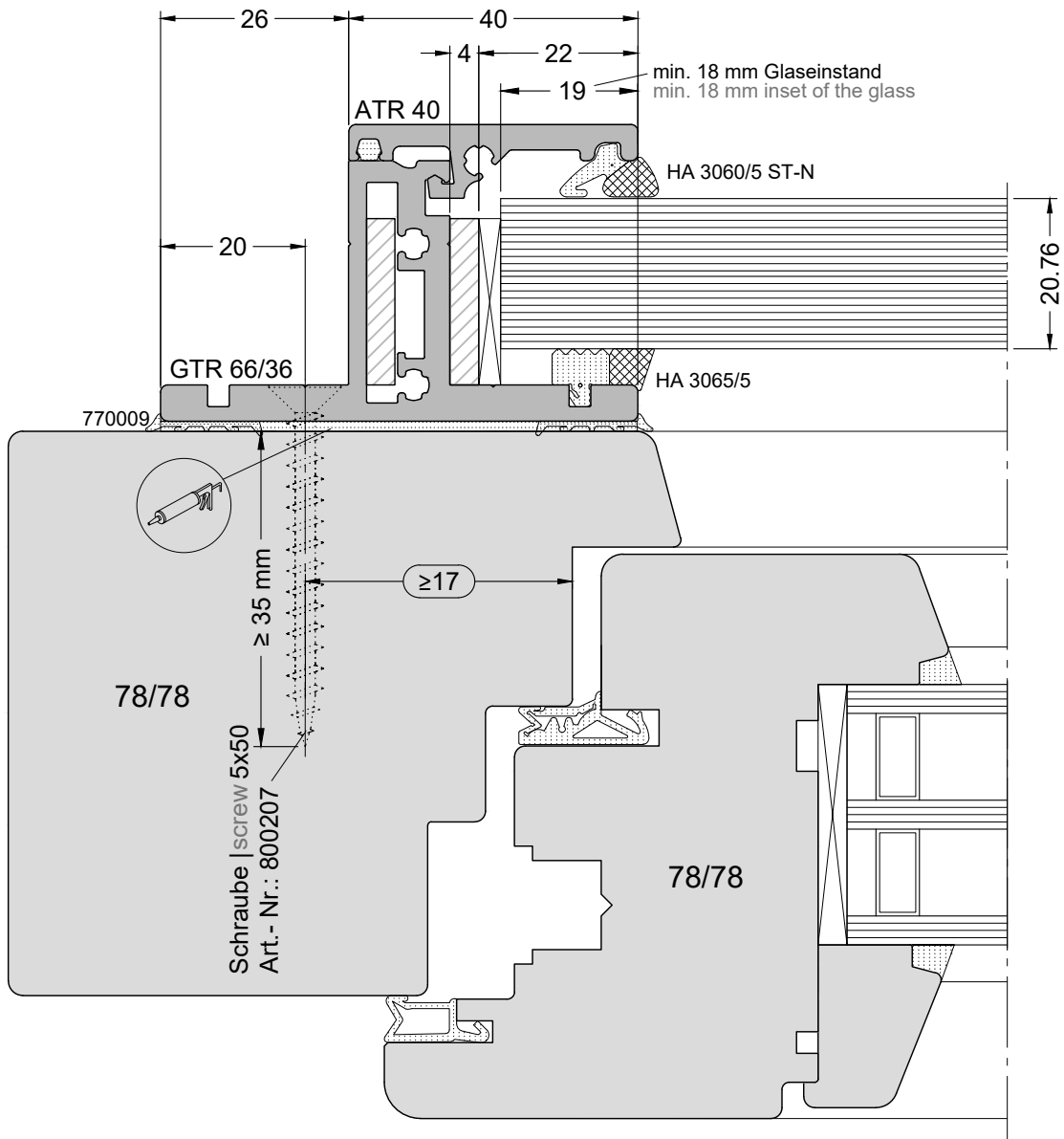
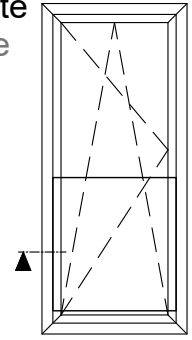
Absturzsicherung FPS mit GTR 40/36 - Glasstärke 20,76 mm
FPS fall protection with GTR 40/36 - 20.76 mm glass thickness

Detail Glasstärke 24,76
24.76 glass thickness detail



Achtung: Allgemeine Verarbeitungshinweise beachten!
Attention: Note general processing guidelines!

Absturzsicherung FPS mit GTR 66/36 - Einbau Positionierung in Rahmenlichte
FPS fall protection with GTR 66/36 - Installation positioning in frame clearance



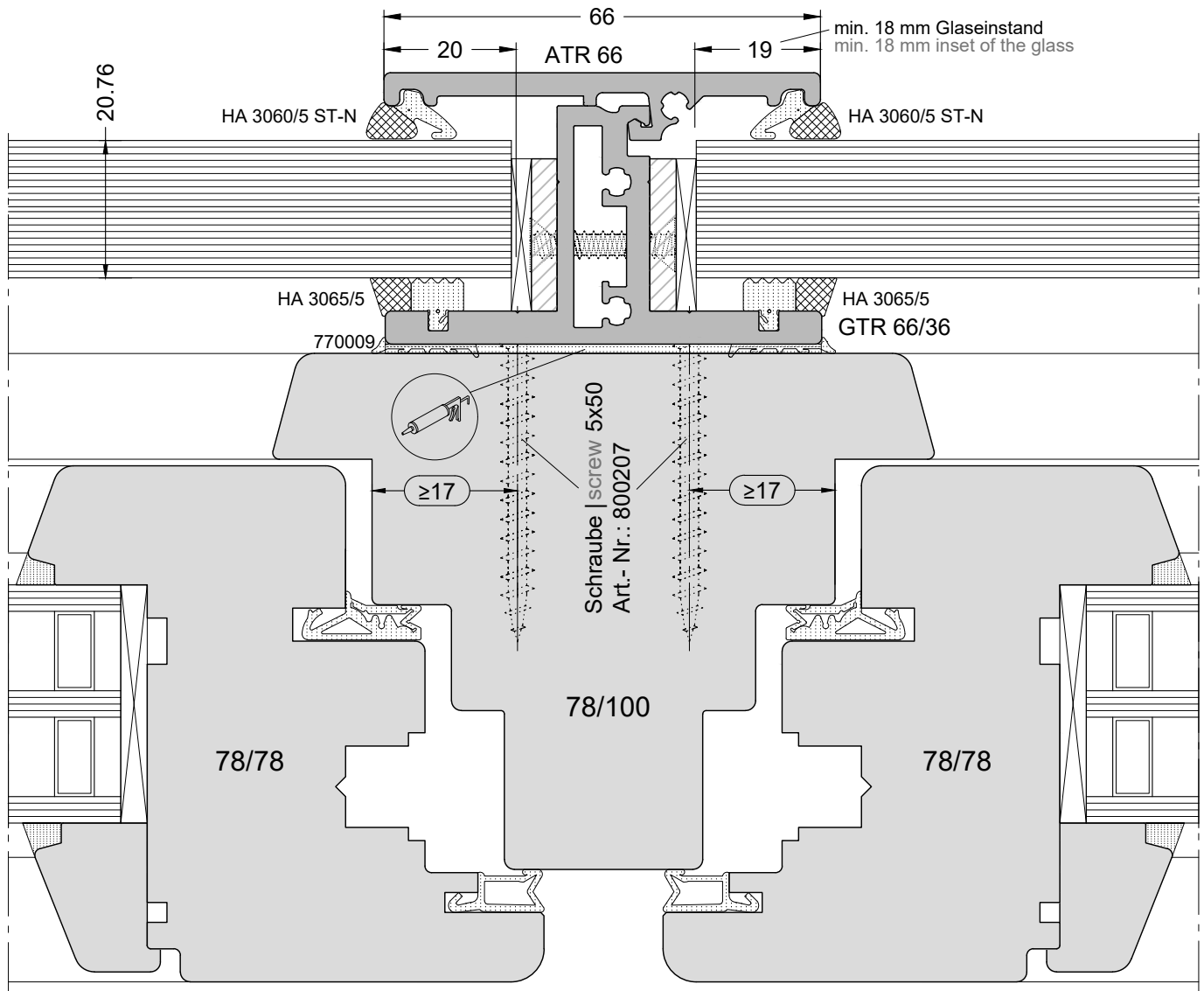
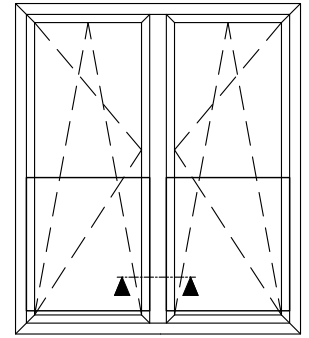
Achtung: Allgemeine Verarbeitungshinweise beachten!
Attention: Note general processing guidelines!

Nr. K-01632
Version: 00

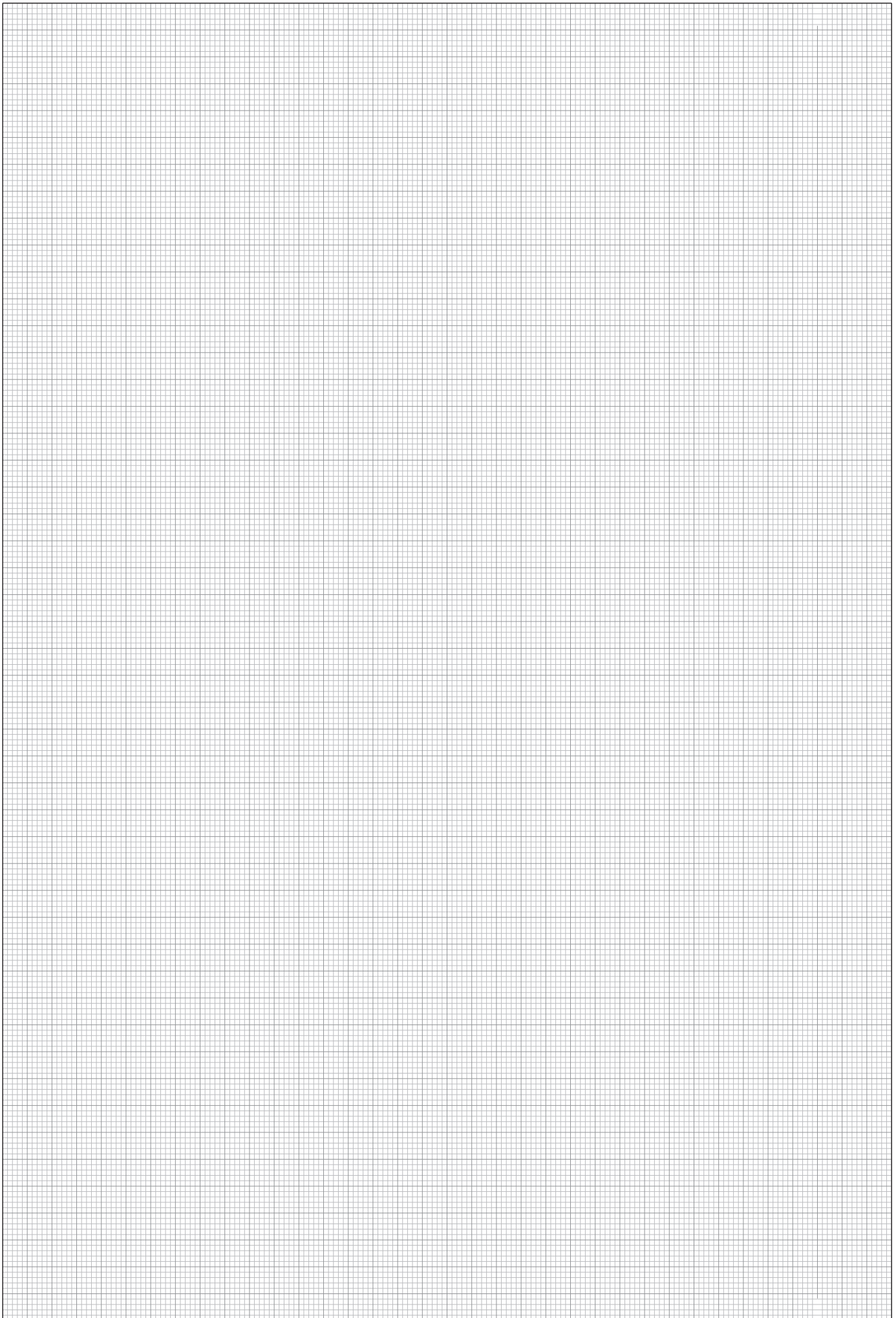
Absturzsicherung FPS mit GTR 66/36 - Einbausituation Setzholz
FPS fall protection with GTR 66/36 - Mullion installation situation



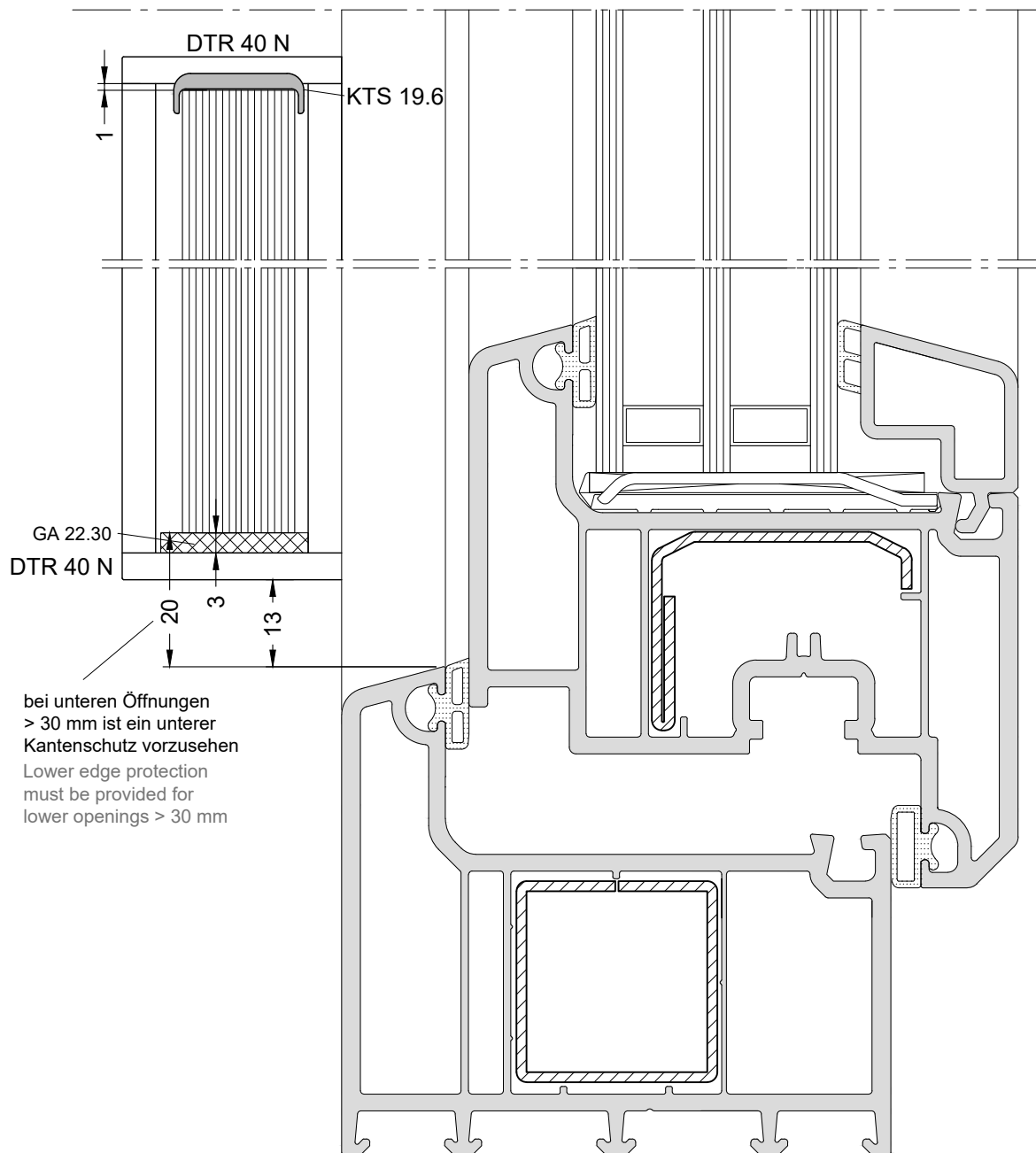
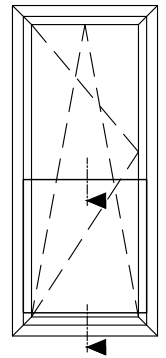
Die Verbindung zwischen Rahmenholz und Setzholz muss den Anforderungen für Absturzsicherheit entsprechen.
The connection between frame wood and mullion must be conducted to the requirements for fall protection.



Achtung: Allgemeine Verarbeitungshinweise beachten!
Attention: Note general processing guidelines!



Absturzsicherung FPS mit GTR 40 - Glasstärke 16,76 mm
FPS fall protection with GTR 40 - 16.76 mm glass thickness



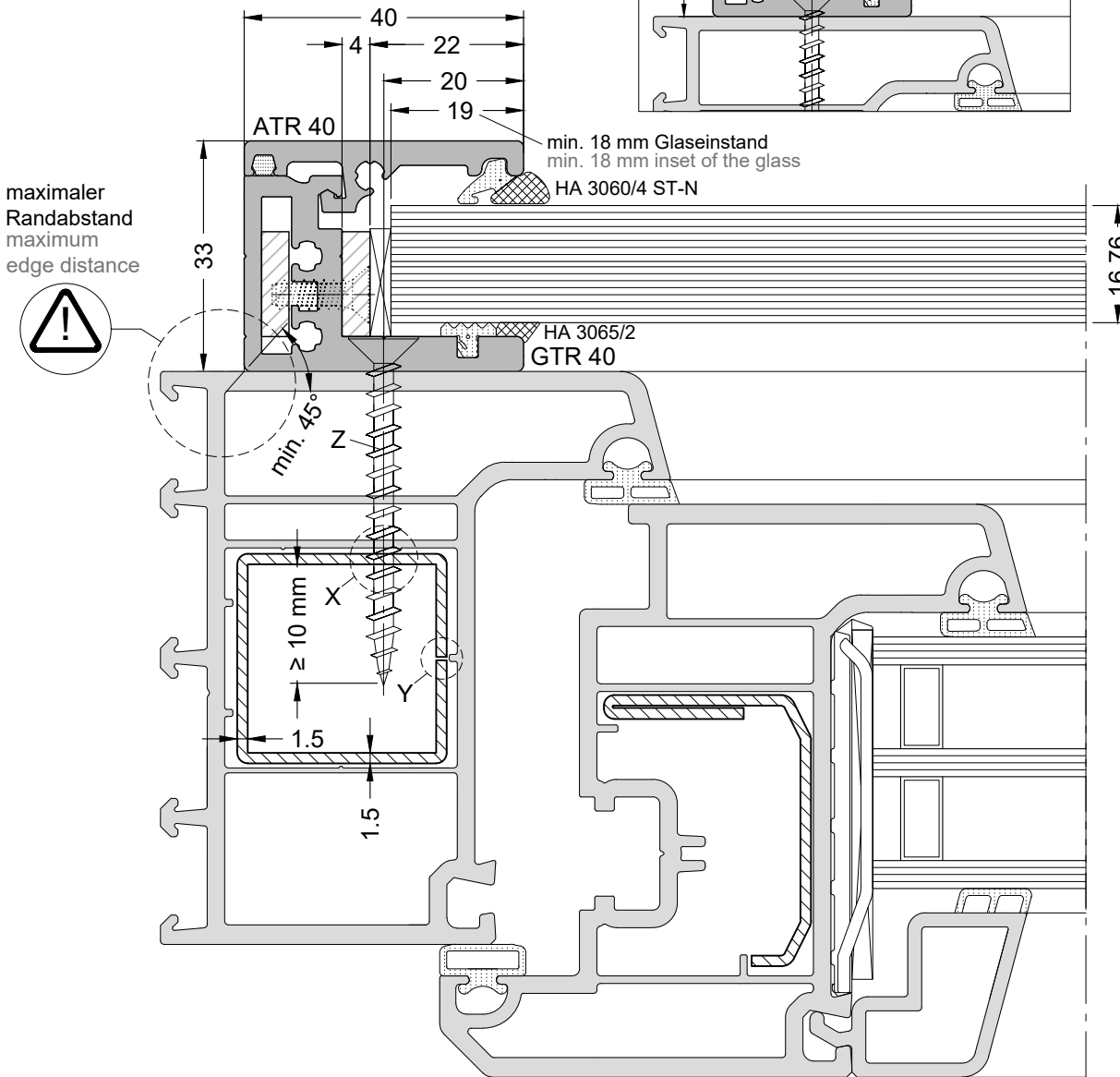
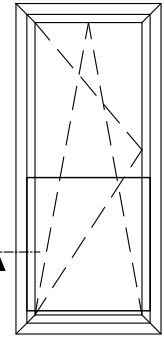
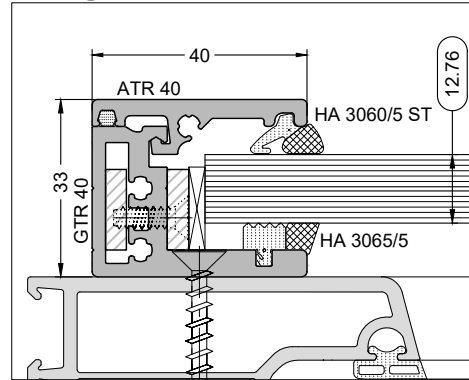
Achtung: Allgemeine Verarbeitungshinweise beachten!
Attention: Note general processing guidelines!

Absturzsicherung FPS mit GTR 40 - Glasstärke 16,76 mm

FPS fall protection with GTR 40 - 16.76 mm glass thickness

 Achtung: Allgemeine Verarbeitungshinweise beachten!
Attention: Note general processing guidelines!


Detail Glasstärke 12,76 12.76 glass thickness detail

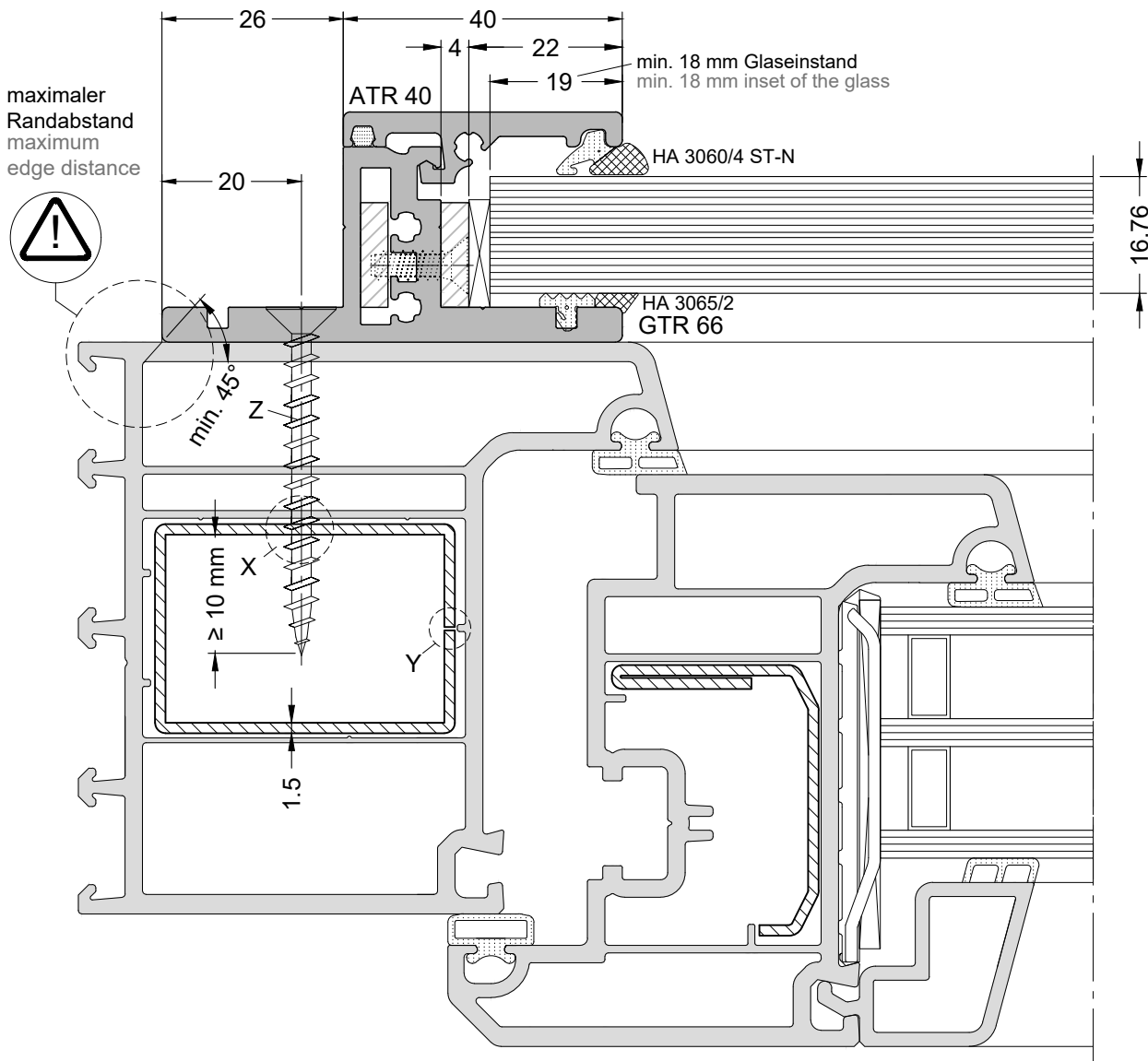
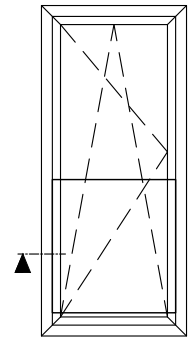



- X = Die Senkblechschraube muss durch die Stahlarmierung des Rahmens geschraubt werden.
Die Stahlarmierung muss mindestens eine Stärke von 1,5 mm aufweisen.
X = The self-tapping countersunk screw must be screwed through the steel reinforcement in the frame.
The steel reinforcement must be at least 1.5 mm thick.
- Y = Es ist darauf zu achten, dass die Öffnung der Stahlarmierung nicht auf der zu schraubenden Seite liegt!
Y = Care must be taken to ensure that the opening on the steel reinforcement does not lie on the side to be screwed!
- Z = Schraubenlänge ist abhängig vom Kunststoffsystem und aus Tabelle 4 Seite 13 zu entnehmen.
Z = The screw must be chosen from table 4 on page 13 according to the plastic system used.

Absturzsicherung FPS mit GTR 66 - Einbau Positionierung in Rahmenlichte

FPS fall protection with GTR 66 - Installation positioning in frame clearance

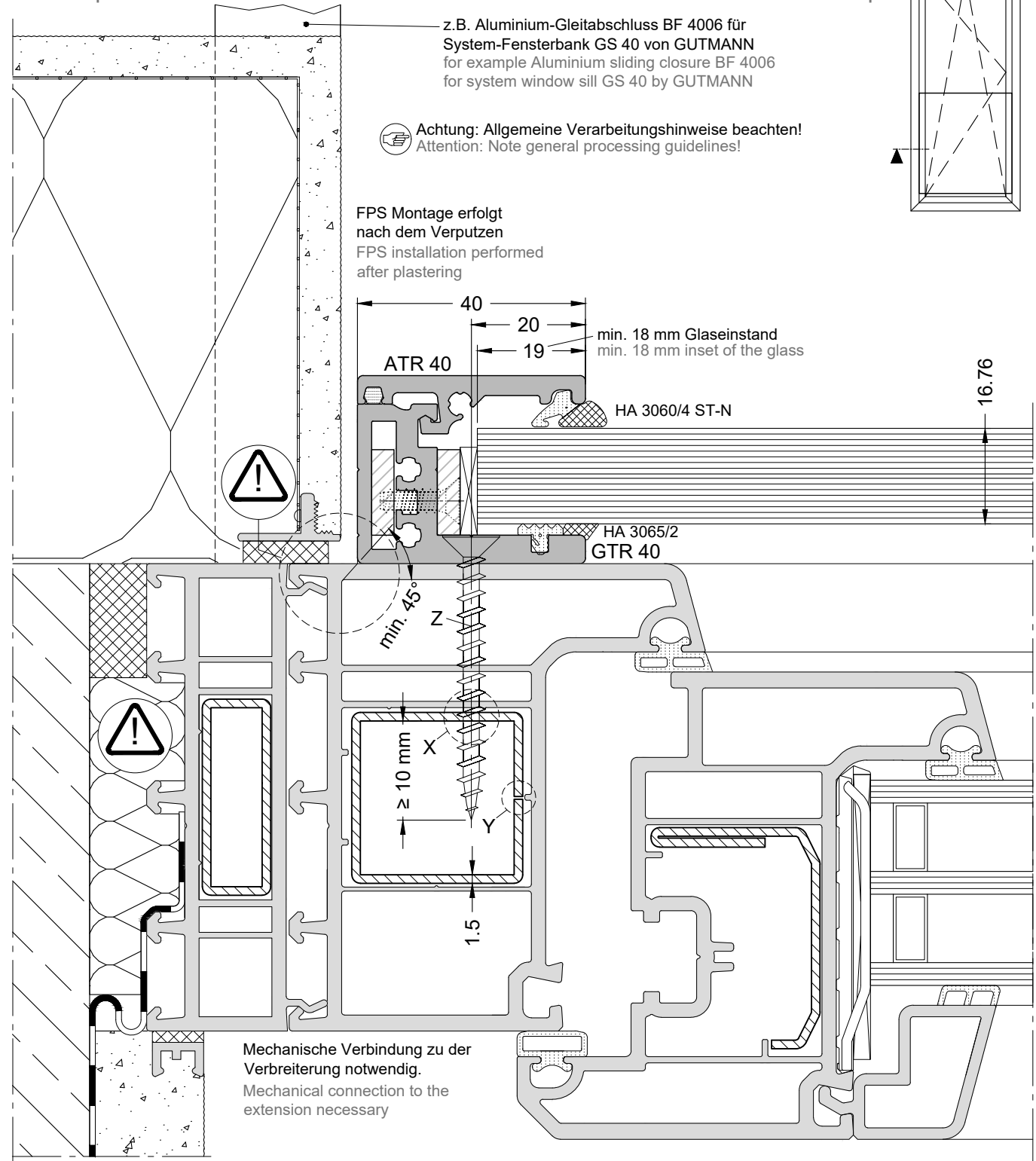
 **Achtung: Allgemeine Verarbeitungshinweise beachten!**
Attention: Note general processing guidelines!



-  X = Die Senkblechschraube muss durch die Stahlarmierung des Rahmens geschraubt werden. Die Stahlarmierung muss mindestens eine Stärke von 1,5 mm aufweisen.
X = The self-tapping countersunk screw must be screwed through the steel reinforcement in the frame. The steel reinforcement must be at least 1.5 mm thick.
- Y = Es ist darauf zu achten, dass die Öffnung der Stahlarmierung nicht auf der zu schraubenden Seite liegt!
Y = Care must be taken to ensure that the opening on the steel reinforcement does not lie on the side to be screwed!
- Z = Schraubenlänge ist abhängig vom Kunststoffsystem und aus Tabelle 4 Seite 13 zu entnehmen.
Z = The screw must be chosen from table 4 on page 13 according to the plastic system used.

Absturzsicherung FPS mit GTR 40 - Einbaubeispiel Wandanschluss

FPS fall protection with GTR 40 - Wall structure connection area installation example



X = Die Senkblechschraube muss durch die Stahlarmierung des Rahmens geschraubt werden.
Die Stahlarmierung muss mindestens eine Stärke von 1,5 mm aufweisen.

X = The self-tapping countersunk screw must be screwed through the steel reinforcement in the frame.
The steel reinforcement must be at least 1.5 mm thick.

Y = Es ist darauf zu achten, dass die Öffnung der Stahlarmierung nicht auf der zu schraubenden Seite liegt!

Y = Care must be taken to ensure that the opening on the steel reinforcement does not lie on the side to be screwed!

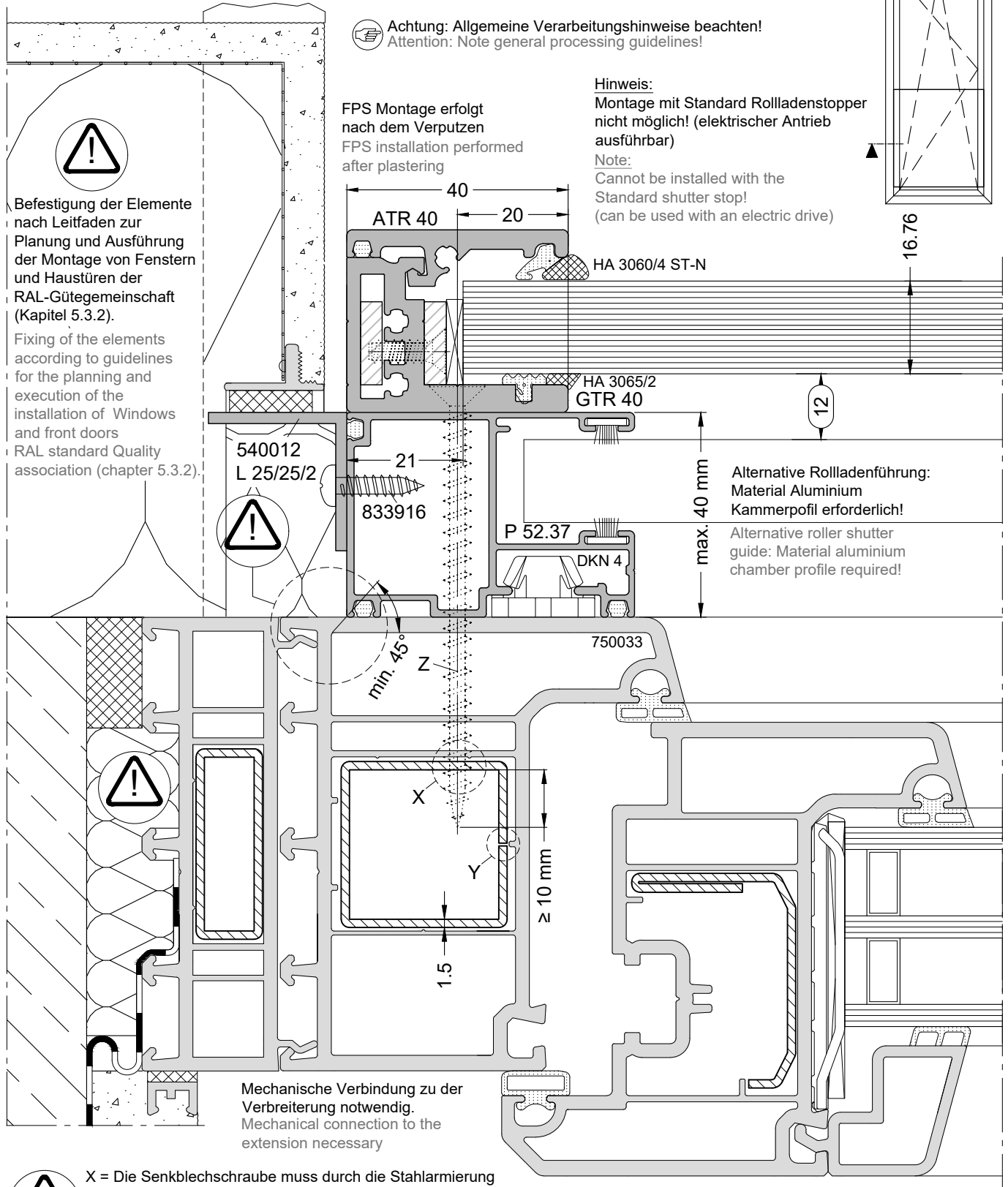
Z = Schraubenlänge ist abhängig vom Kunststoffsystem und aus Tabelle 4 Seite 13 zu entnehmen.

Z = Screw length is dependent on the plastic system and is taken from Table 4 page 13.

Befestigung der Elemente nach Leitfaden zur Planung und Ausführung der Montage von Fenstern und Haustüren der RAL-Gütegemeinschaft (Kapitel 5.3.2).

Fixing of the elements according to guidelines for the planning and execution of the installation of Windows and front doors RAL standard Quality association (chapter 5.3.2).

Absturzicherung FPS mit GTR 40 - Einbaubeispiel Rollladenführungsprofil FPS fall protection with GTR 40 - Rolling shutter guide installation example



Achtung: Allgemeine Verarbeitungshinweise beachten!
Attention: Note general processing guidelines!

Hinweis:
Montage mit Standard Rollladenstopper nicht möglich! (elektrischer Antrieb ausführbar)
Note:
Cannot be installed with the Standard shutter stop! (can be used with an electric drive)

Befestigung der Elemente nach Leitfaden zur Planung und Ausführung der Montage von Fenstern und Haustüren der RAL-Gütegemeinschaft (Kapitel 5.3.2).
Fixing of the elements according to guidelines for the planning and execution of the installation of Windows and front doors RAL standard Quality association (chapter 5.3.2).

Alternative Rollladenführung: Material Aluminium
Kammerprofil erforderlich!
Alternative roller shutter guide: Material aluminium chamber profile required!

Mechanische Verbindung zu der Verbreiterung notwendig.
Mechanical connection to the extension necessary



X = Die Senkblechschraube muss durch die Stahlarmierung des Rahmens geschraubt werden. Die Stahlarmierung muss mindestens eine Stärke von 1,5 mm aufweisen.

X = The self-tapping countersunk screw must be screwed through the steel reinforcement in the frame. The steel reinforcement must be at least 1.5 mm thick.

Y = Es ist darauf zu achten, dass die Öffnung der Stahlarmierung nicht auf der zu schraubenden Seite liegt!

Y = Care must be taken to ensure that the opening on the steel reinforcement does not lie on the side to be screwed!

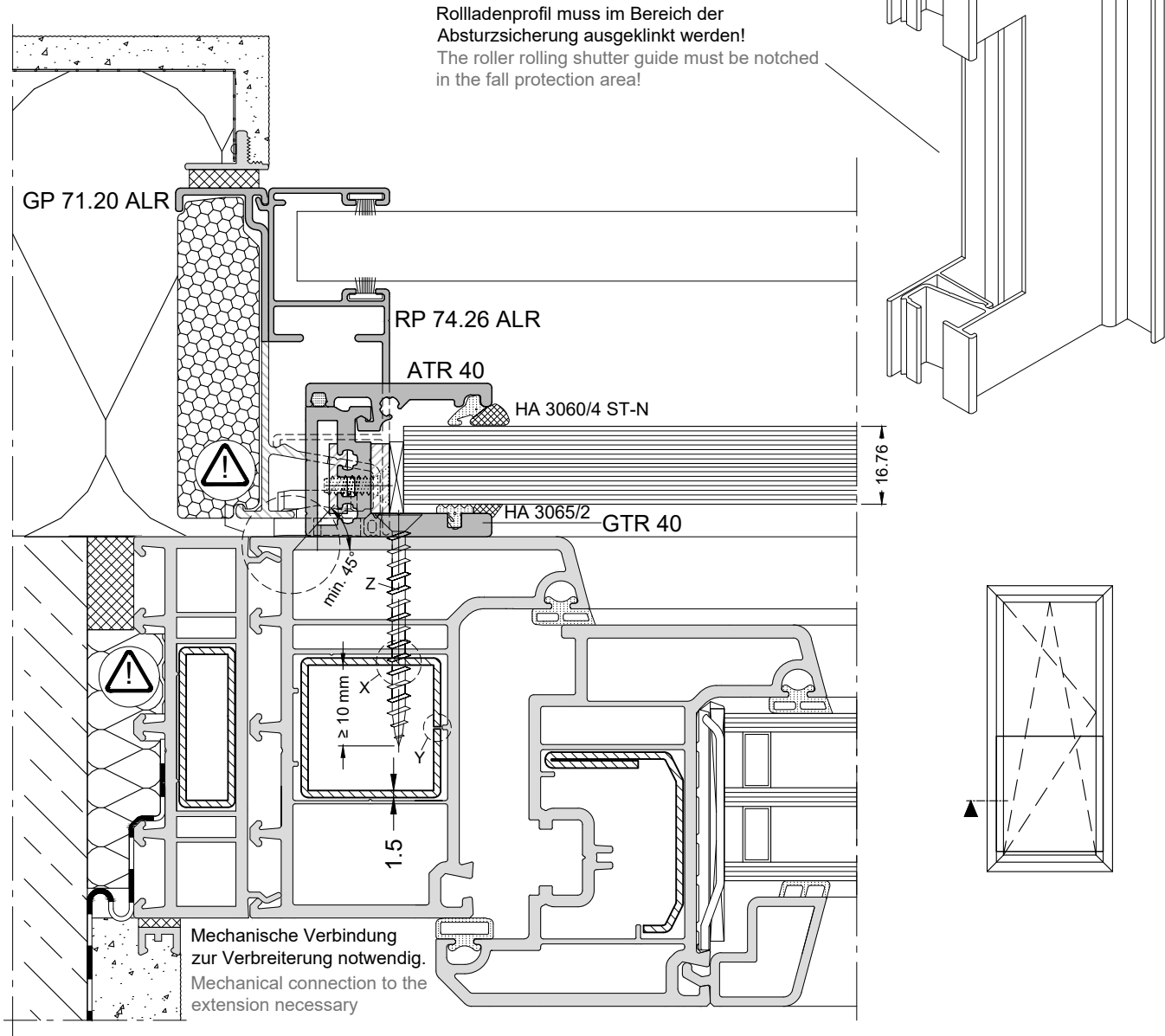
Z = Schraubenlänge ist abhängig vom Kunststoffsystem und aus Tabelle 4 Seite 13 zu entnehmen.

Z = The screw must be chosen from table 4 on page 13 according to the plastic system used.

Absturzicherung FPS mit GTR 40 - Rollladenführung für außenliegende Revisionsdeckel

FPS fall protection with GTR 40 - Rolling shutter guide for exterior inspection cover

 Achtung: Allgemeine Verarbeitungshinweise beachten!
Attention: Note general processing guidelines!



X = Die Senkblechschraube muss durch die Stahlarmierung des Rahmens geschraubt werden.
Die Stahlarmierung muss mindestens eine Stärke von 1,5 mm aufweisen.

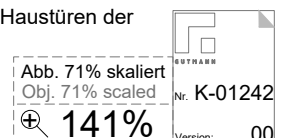
X = The self-tapping countersunk screw must be screwed through the steel reinforcement in the frame.
The steel reinforcement must be at least 1.5 mm thick.

Y = Es ist darauf zu achten, dass die Öffnung der Stahlarmierung nicht auf der zu schraubenden Seite liegt!
Y = Care must be taken to ensure that the opening on the steel reinforcement does not lie on the side to be screwed!

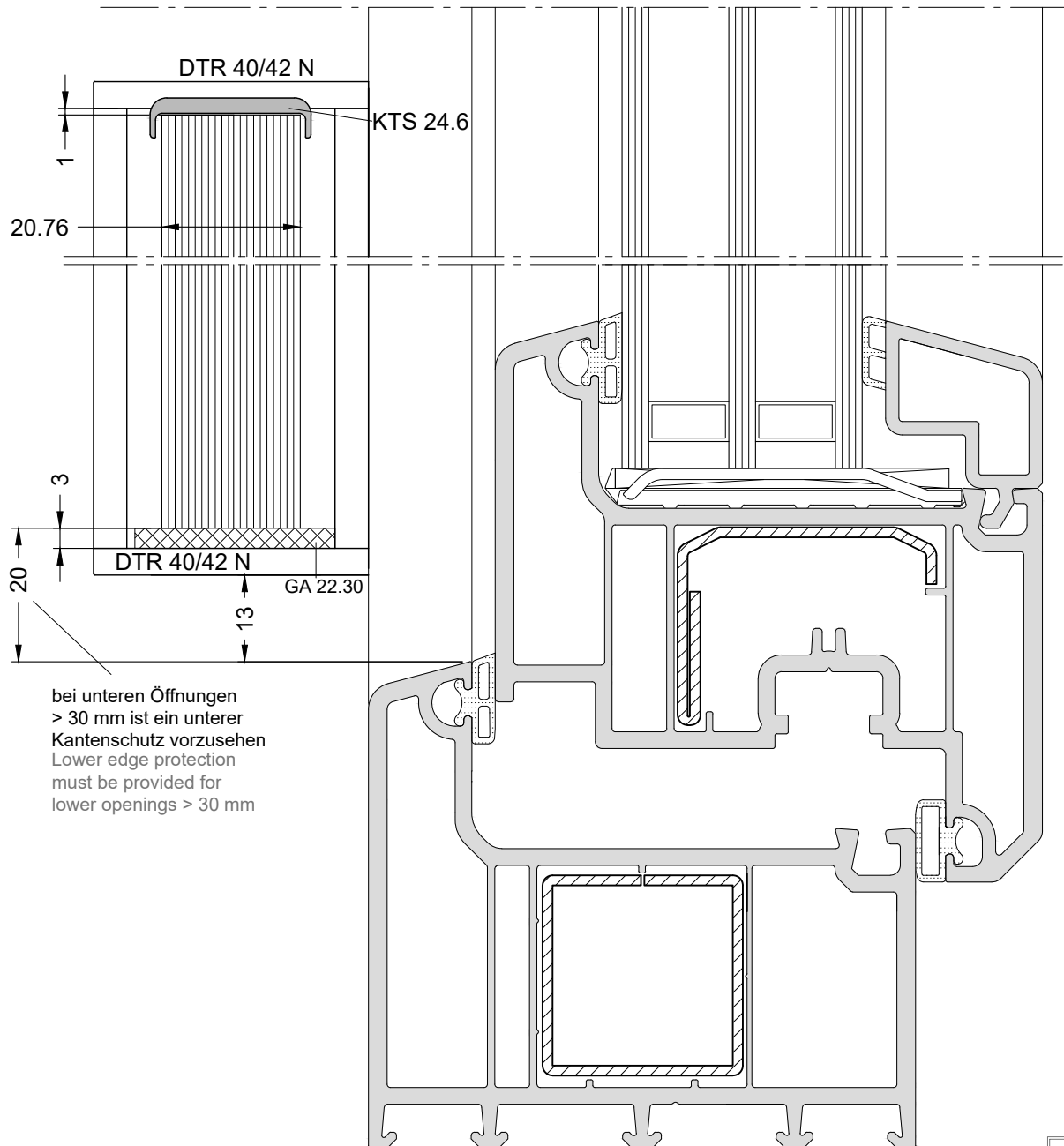
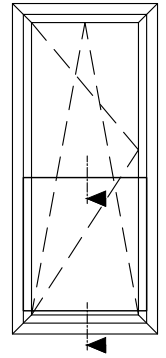
Z = Schraubelänge ist abhängig vom Kunststoffsystem und aus Tabelle 4 Seite 13 zu entnehmen.
Z = The screw must be chosen from table 4 on page 13 according to the plastic system used.

Befestigung der Elemente nach Leitfaden zur Planung und Ausführung der Montage von Fenstern und Haustüren der RAL-Gütegemeinschaft (Kapitel 5.3.2).

Fixing of the elements according to guidelines for the planning and execution of the installation of Windows and front doors RAL standard Quality association (chapter 5.3.2).



Absturzsicherung FPS mit GTR 40/36 - Glasstärke 20,76 mm
FPS fall protection with GTR 40/36 - 20.76 mm glass thickness



bei unteren Öffnungen
> 30 mm ist ein unterer
Kantenschutz vorzusehen
Lower edge protection
must be provided for
lower openings > 30 mm


Achtung: Allgemeine Verarbeitungshinweise beachten!
Attention: Note general processing guidelines!

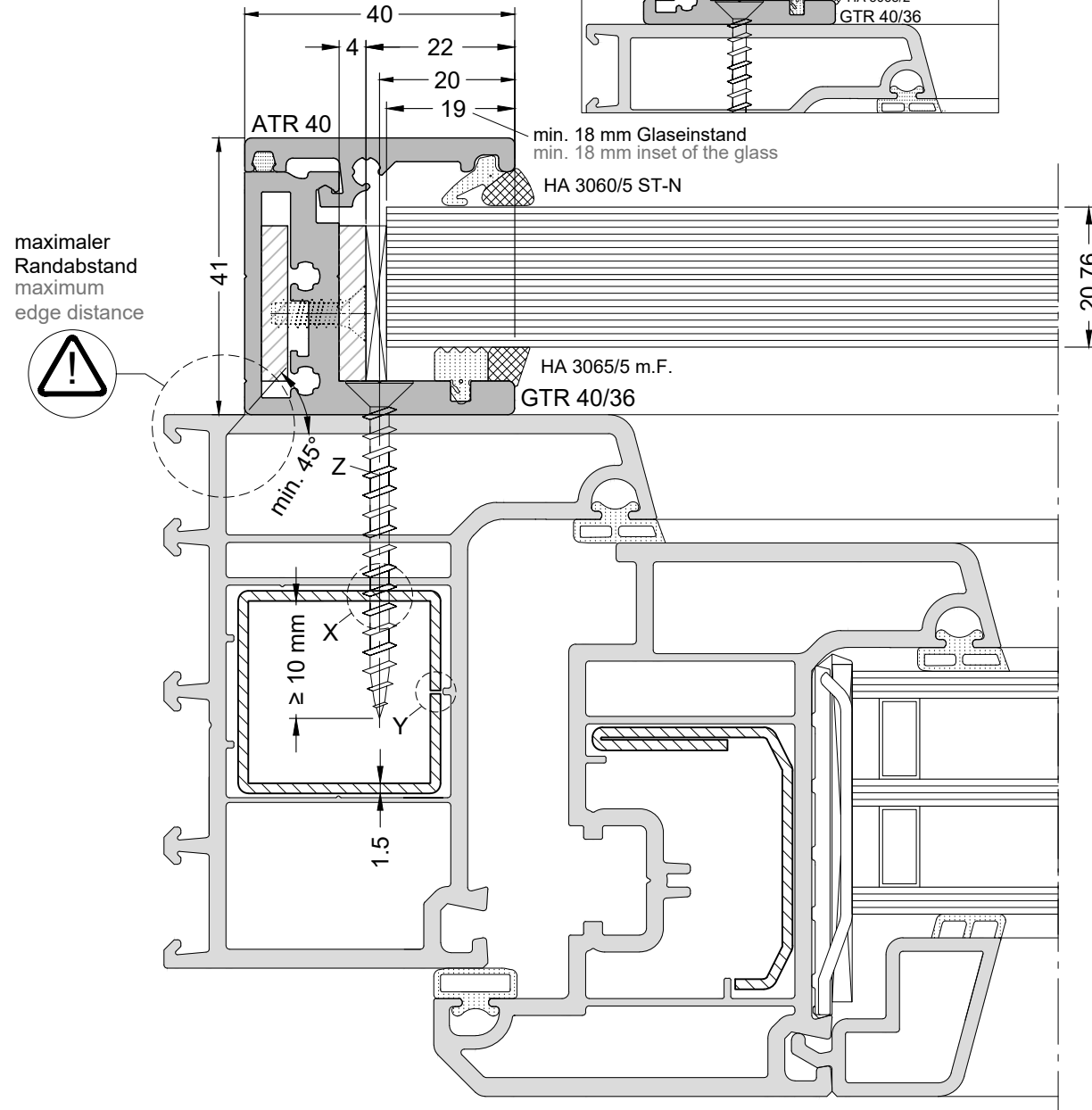
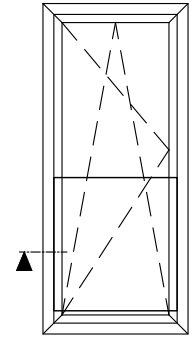
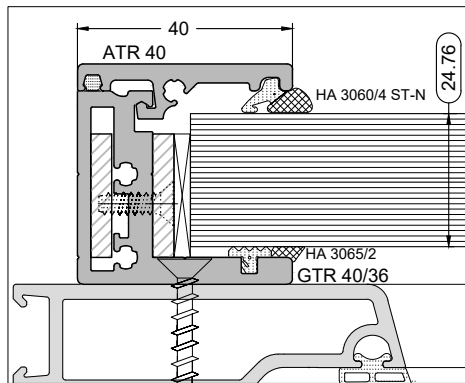
Nr. K-01243
Version: 00

Absturzsicherung FPS mit GTR 40/36 - Glasstärke 20,76 mm

FPS fall protection with GTR 40/36 - 20.76 mm glass thickness

Detail Glasstärke 24,76 24.76 glass thickness detail


 Achtung: Allgemeine Verarbeitungshinweise beachten!
Attention: Note general processing guidelines!

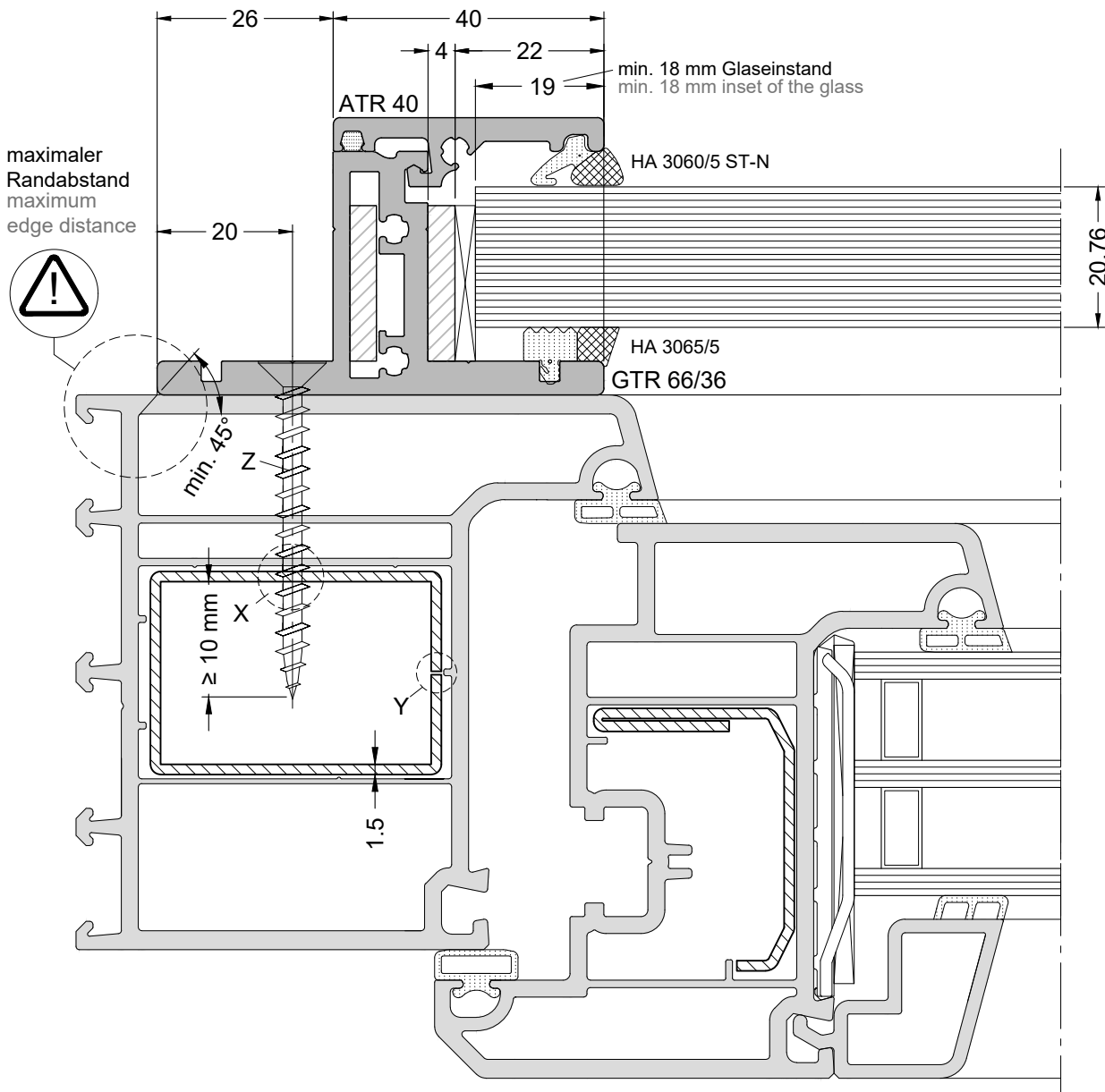
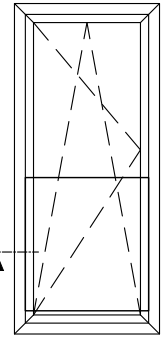


- X = Die Senkblechschraube muss durch die Stahlarmierung des Rahmens geschraubt werden.
Die Stahlarmierung muss mindestens eine Stärke von 1,5 mm aufweisen.
X = The self-tapping countersunk screw must be screwed through the steel reinforcement in the frame.
The steel reinforcement must be at least 1.5 mm thick.
- Y = Es ist darauf zu achten, dass die Öffnung der Stahlarmierung nicht auf der zu schraubenden Seite liegt!
Y = Care must be taken to ensure that the opening on the steel reinforcement does not lie on the side to be screwed!
- Z = Schraubenlänge ist abhängig vom Kunststoffsystem und aus Tabelle 4 Seite 13 zu entnehmen.
Z = The screw must be chosen from table 4 on page 13 according to the plastic system used.

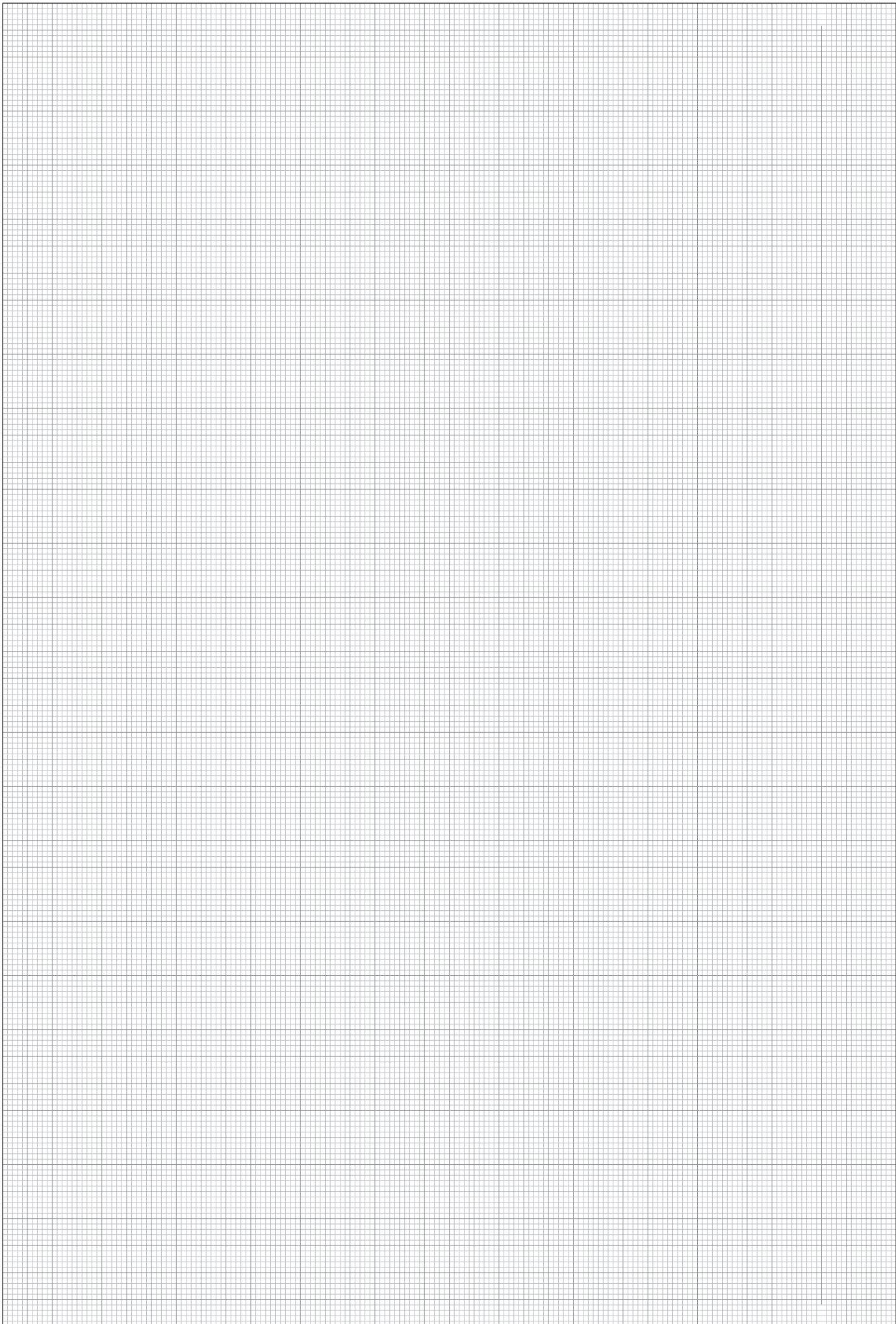
Absturzsicherung FPS mit GTR 66/36 - Einbau Positionierung in Rahmenlichte

FPS fall protection with GTR 66/36 - Installation positioning in frame clearance

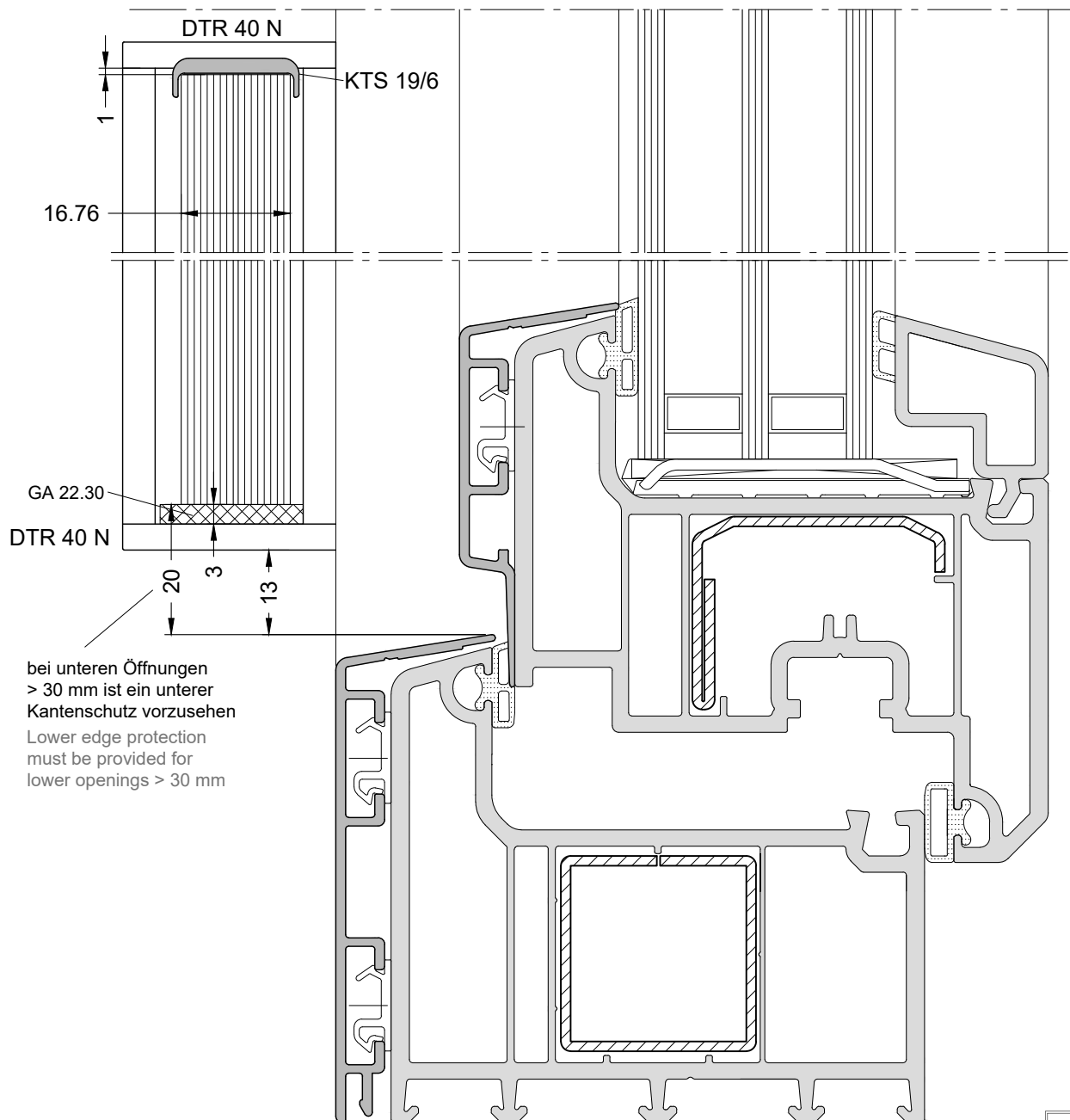
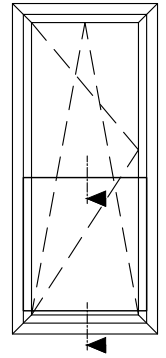
 **Achtung: Allgemeine Verarbeitungshinweise beachten!**
Attention: Note general processing guidelines!



- X = Die Senkblechschraube muss durch die Stahlarmierung des Rahmens geschraubt werden.
Die Stahlarmierung muss mindestens eine Stärke von 1,5 mm aufweisen.
X = The self-tapping countersunk screw must be screwed through the steel reinforcement in the frame.
The steel reinforcement must be at least 1.5 mm thick.
- Y = Es ist darauf zu achten, dass die Öffnung der Stahlarmierung nicht auf der zu schraubenden Seite liegt!
Y = Care must be taken to ensure that the opening on the steel reinforcement does not lie on the side to be screwed!
- Z = Schraubelänge ist abhängig vom Kunststoffsystem und aus Tabelle 4 Seite 13 zu entnehmen.
Z = The screw must be chosen from table 4 on page 13 according to the plastic system used.



Absturzsicherung FPS mit GTR 40 - Glasstärke 16,76 mm
FPS fall protection with GTR 40 - 16.76 mm glass thickness




Achtung: Allgemeine Verarbeitungshinweise beachten!
Attention: Note general processing guidelines!

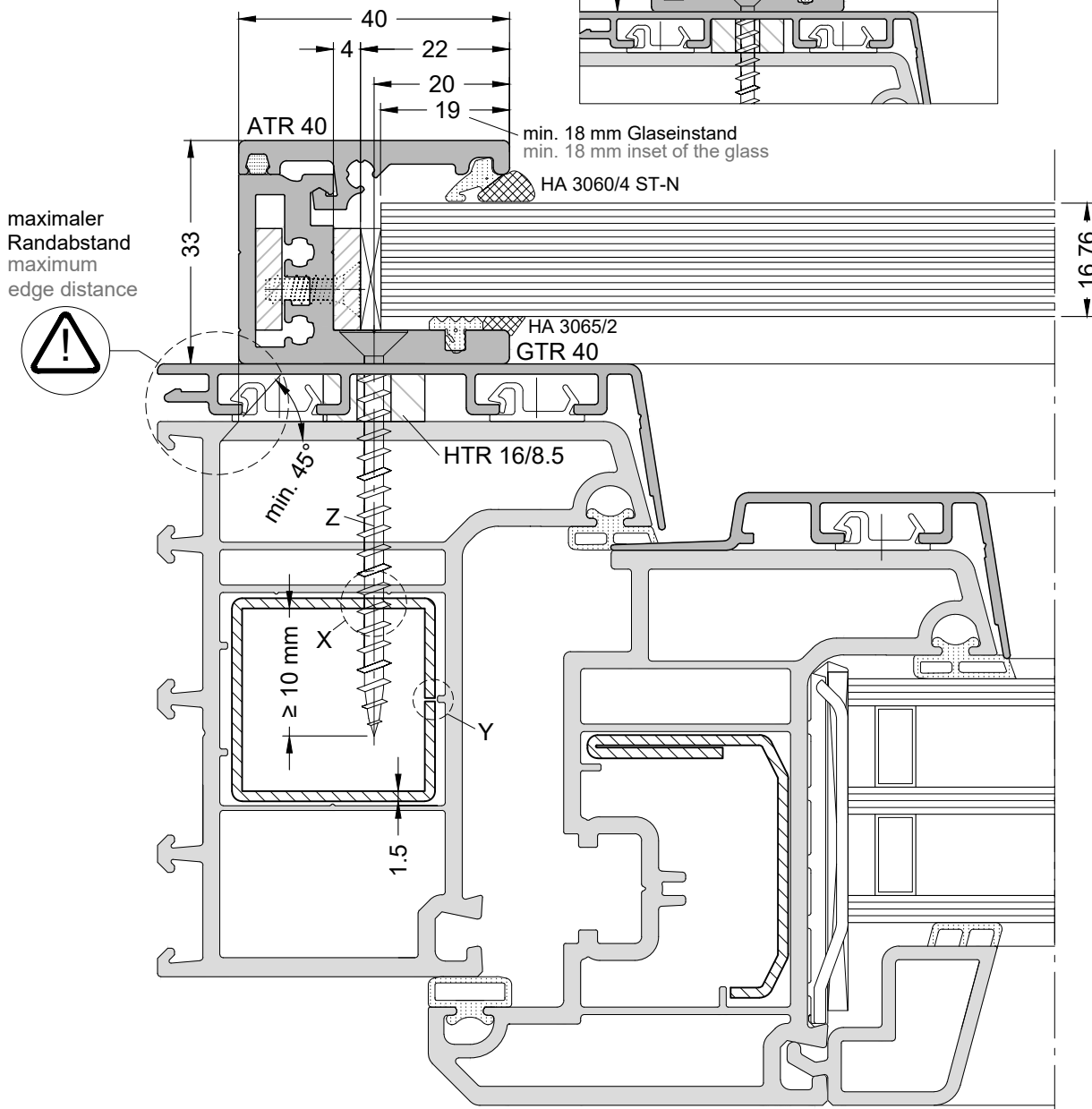
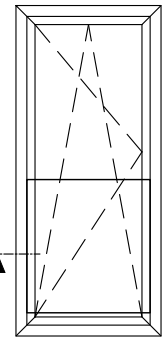
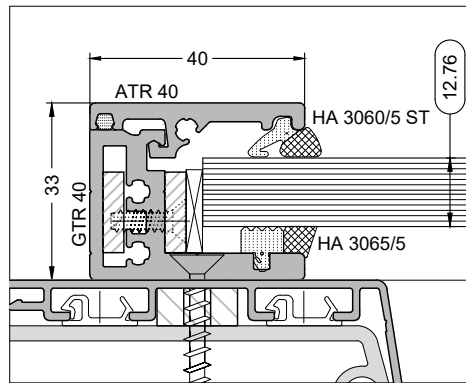
Absturzsicherung FPS mit GTR 40/36 - Glasstärke 16,76 mm

FPS fall protection with GTR 40/36 - 16.76 mm glass thickness

Detail Glasstärke 12,76

12.76 glass thickness detail

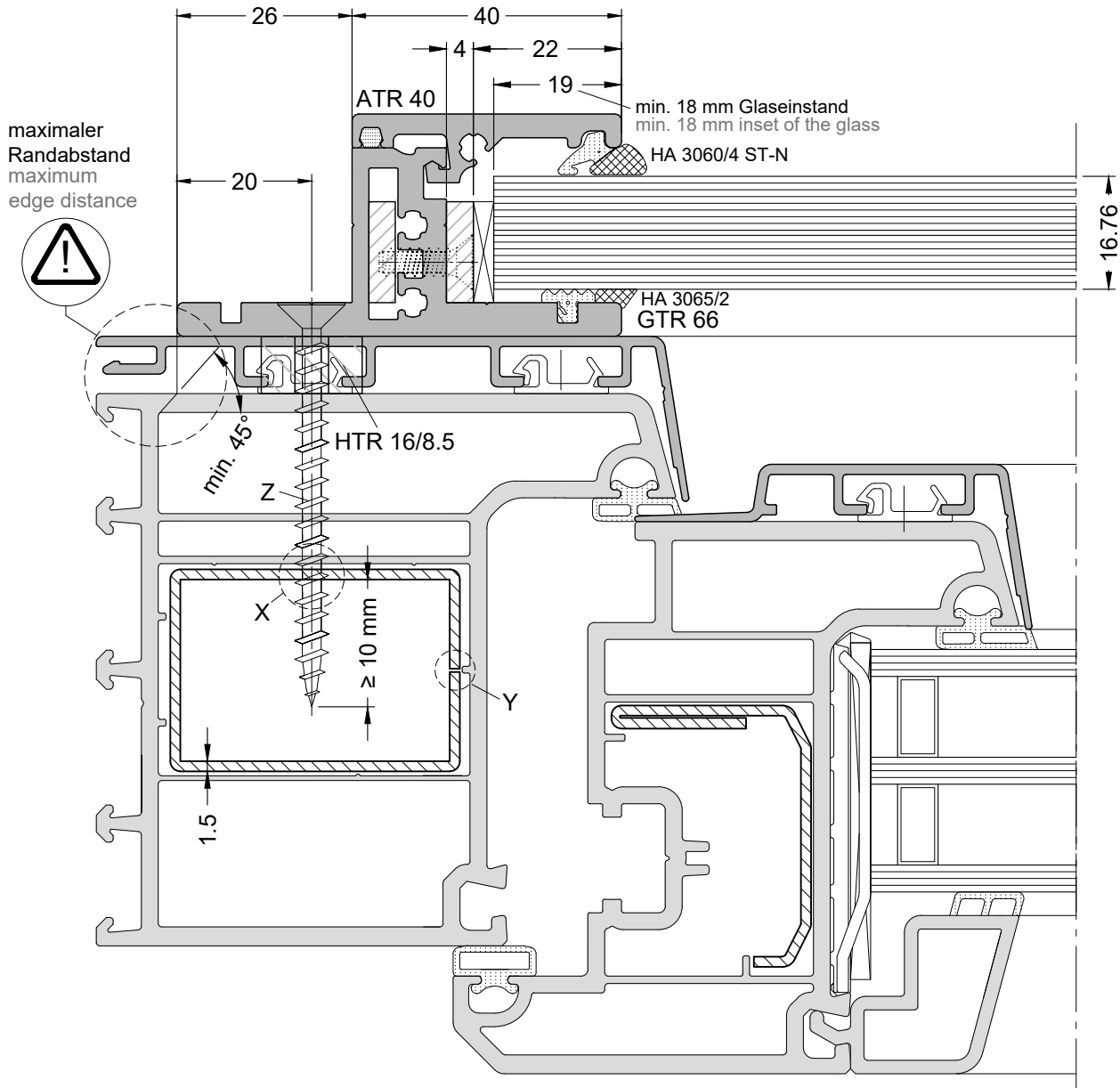
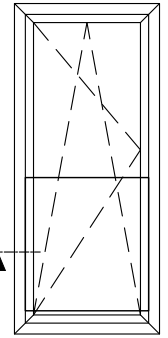
 Achtung: Allgemeine Verarbeitungshinweise beachten!
Attention: Note general processing guidelines!



- X = Die Senkblechschraube muss durch die Stahlarmierung im Blendrahmen geschraubt werden.
Die Stahlarmierung muss mindestens eine Stärke von 1.5 mm aufweisen.
X = The self-tapping countersunk screw must be screwed through the steel reinforcement in the frame.
The steel reinforcement must be at least 1.5 mm thick.
- Y = Es ist darauf zu achten, dass die Öffnung der Stahlarmierung nicht auf der zu schraubenden Seite liegt!
Y = Care must be taken to ensure that the opening on the steel reinforcement does not lie on the side to be screwed!
- Z = Schraube ist abhängig vom Kunststoffsystem und aus Tabelle 4 Seite 13 zu entnehmen.
Z = The screw must be chosen from table 4 on page 13 according to the plastic system used.

Absturzsicherung FPS mit GTR 66 - Einbau Positionierung in Rahmenlichte FPS fall protection with GTR 66 - Installation positioning in frame clearance

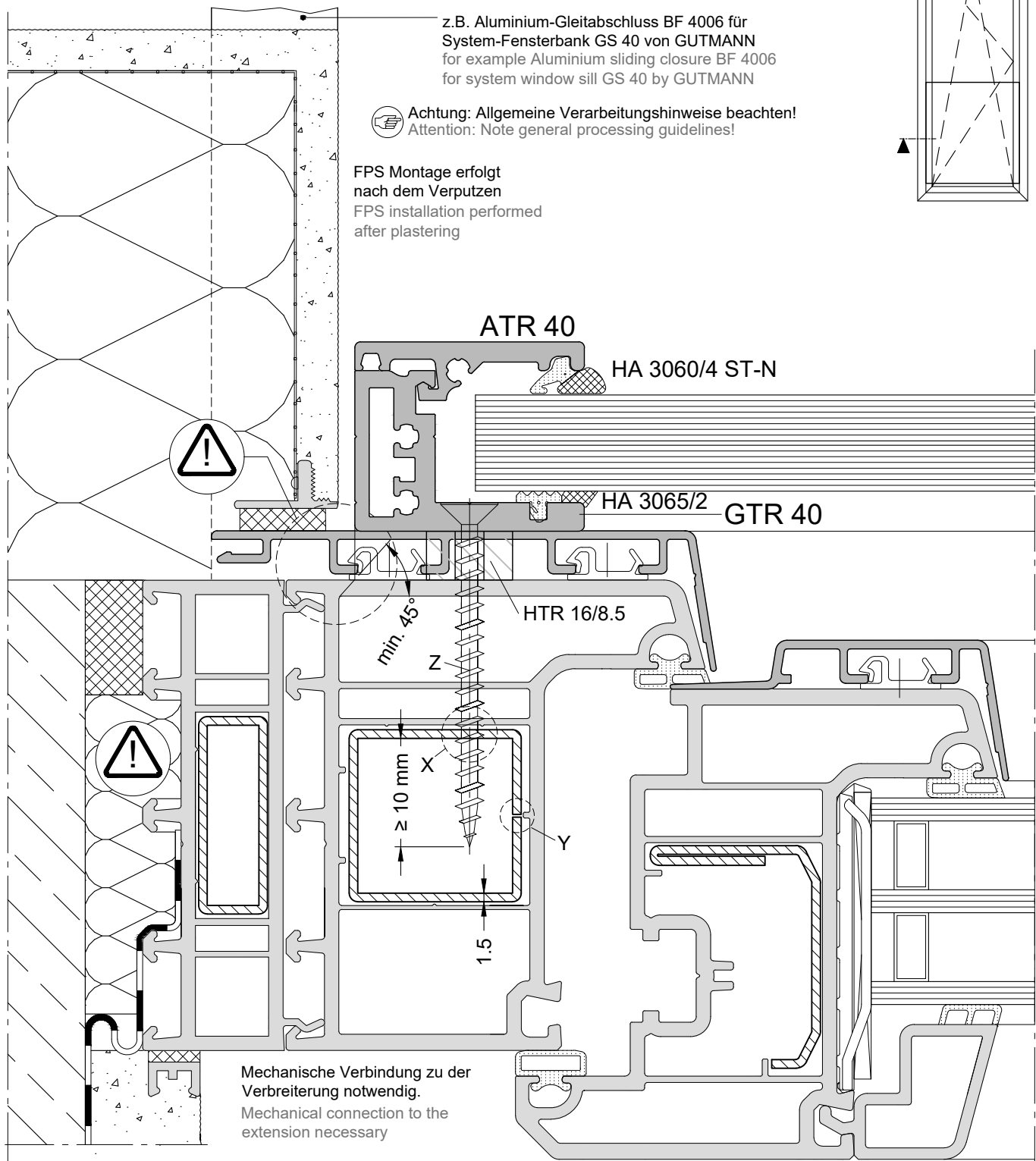
Achtung: Allgemeine Verarbeitungshinweise beachten!
Attention: Note general processing guidelines!



- X = Die Senkblechschaube muss durch die Stahlarmierung des Rahmens geschraubt werden.
Die Stahlarmierung muss mindestens eine Stärke von 1,5 mm aufweisen.
X = The self-tapping countersunk screw must be screwed through the steel reinforcement in the frame.
The steel reinforcement must be at least 1.5 mm thick.
- Y = Es ist darauf zu achten, dass die Öffnung der Stahlarmierung nicht auf der zu schraubenden Seite liegt!
Y = Care must be taken to ensure that the opening on the steel reinforcement does not lie on the side to be screwed!
- Z = Schraubelänge ist abhängig vom Kunststoffsystem und aus Tabelle 4 Seite 13 zu entnehmen.
Z = The screw must be chosen from table 4 on page 13 according to the plastic system used.

Absturzsicherung FPS mit GTR 40 - Einbaubeispiel Wandanschluss

FPS fall protection with GTR 40 - Wall structure connection area installation example



X = Die Senkblechschraube muss durch die Stahlarmierung des Rahmens geschraubt werden.

Die Stahlarmierung muss mindestens eine Stärke von 1,5 mm aufweisen.

X = The self-tapping countersunk screw must be screwed through the steel reinforcement in the frame.

The steel reinforcement must be at least 1.5 mm thick.

Y = Es ist darauf zu achten, dass die Öffnung der Stahlarmierung nicht auf der zu schraubenden Seite liegt!

Y = Care must be taken to ensure that the opening on the steel reinforcement does not lie on the side to be screwed!

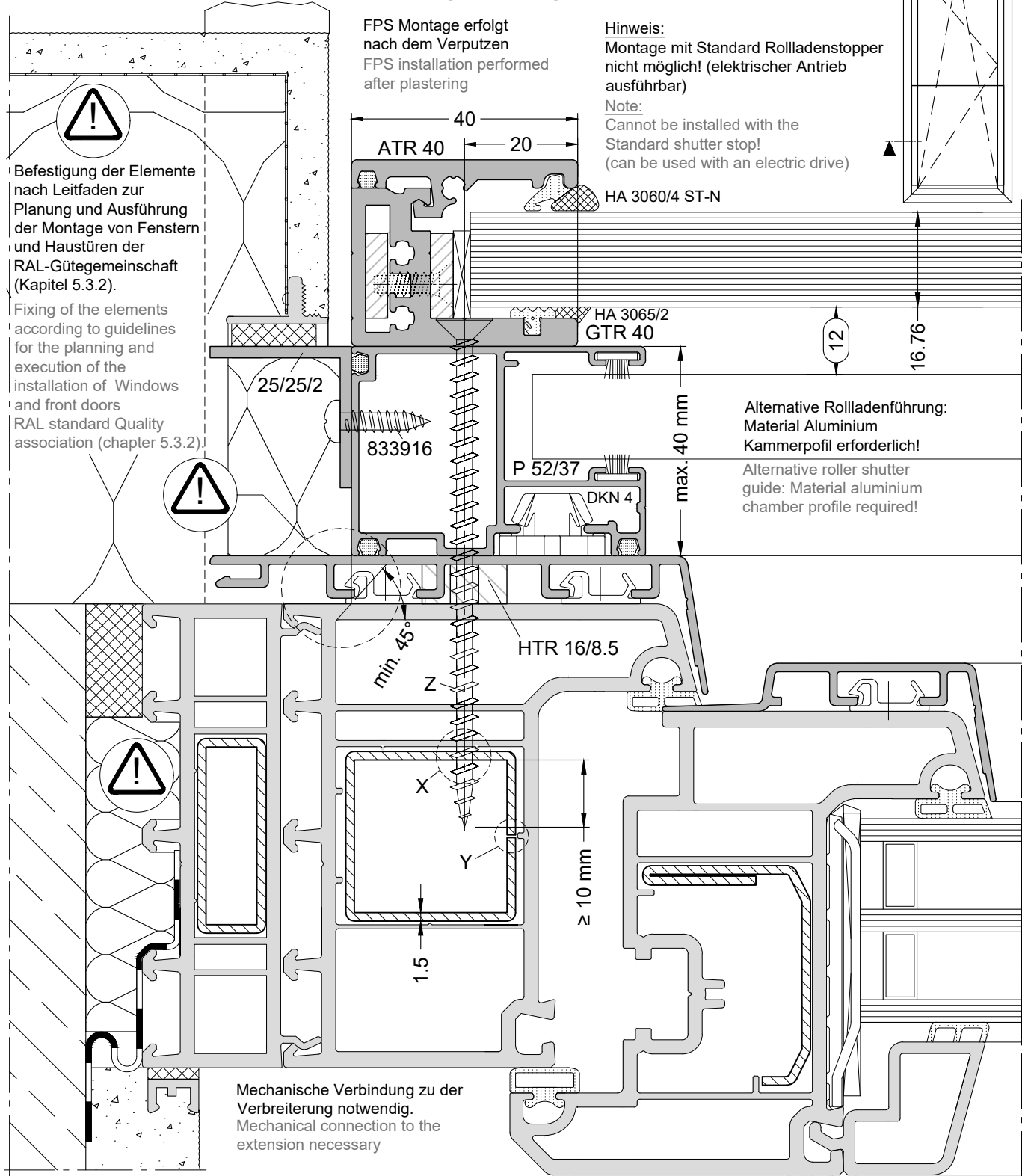
Z = Schraubenlänge ist abhängig vom Kunststoffsystem und aus Tabelle 4 Seite 13 zu entnehmen.

Z = The screw must be chosen from table 4 on page 13 according to the plastic system used.

Befestigung der Elemente nach Leitfaden zur Planung und Ausführung der Montage von Fenstern und Haustüren der RAL-Gütegemeinschaft (Kapitel 5.3.2).

Fixing of the elements according to guidelines for the planning and execution of the installation of Windows and front doors RAL standard Quality association (chapter 5.3.2).

Absturzsicherung FPS mit GTR 40 - Einbaubeispiel Rollladenführungsprofil FPS fall protection with GTR 40 - Rolling shutter guide installation example



X = Die Senkblechschräube muss durch die Stahlarmierung des Rahmens geschraubt werden. Die Stahlarmierung muss mindestens eine Stärke von 1,5 mm aufweisen.

X = The self-tapping countersunk screw must be screwed through the steel reinforcement in the frame. The steel reinforcement must be at least 1.5 mm thick.

Y = Es ist darauf zu achten, dass die Öffnung der Stahlarmierung nicht auf der zu schraubenden Seite liegt!

Y = Care must be taken to ensure that the opening in the steel reinforcement does not lie on the side to be screwed!

Z = Schraubenlänge ist abhängig vom Kunststoffsystem und aus Tabelle 4 Seite 13 zu entnehmen.

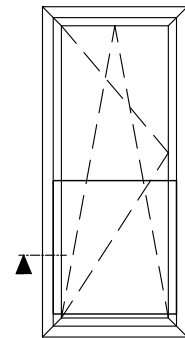
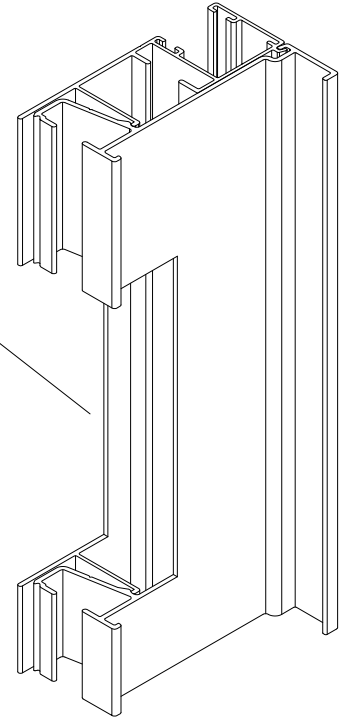
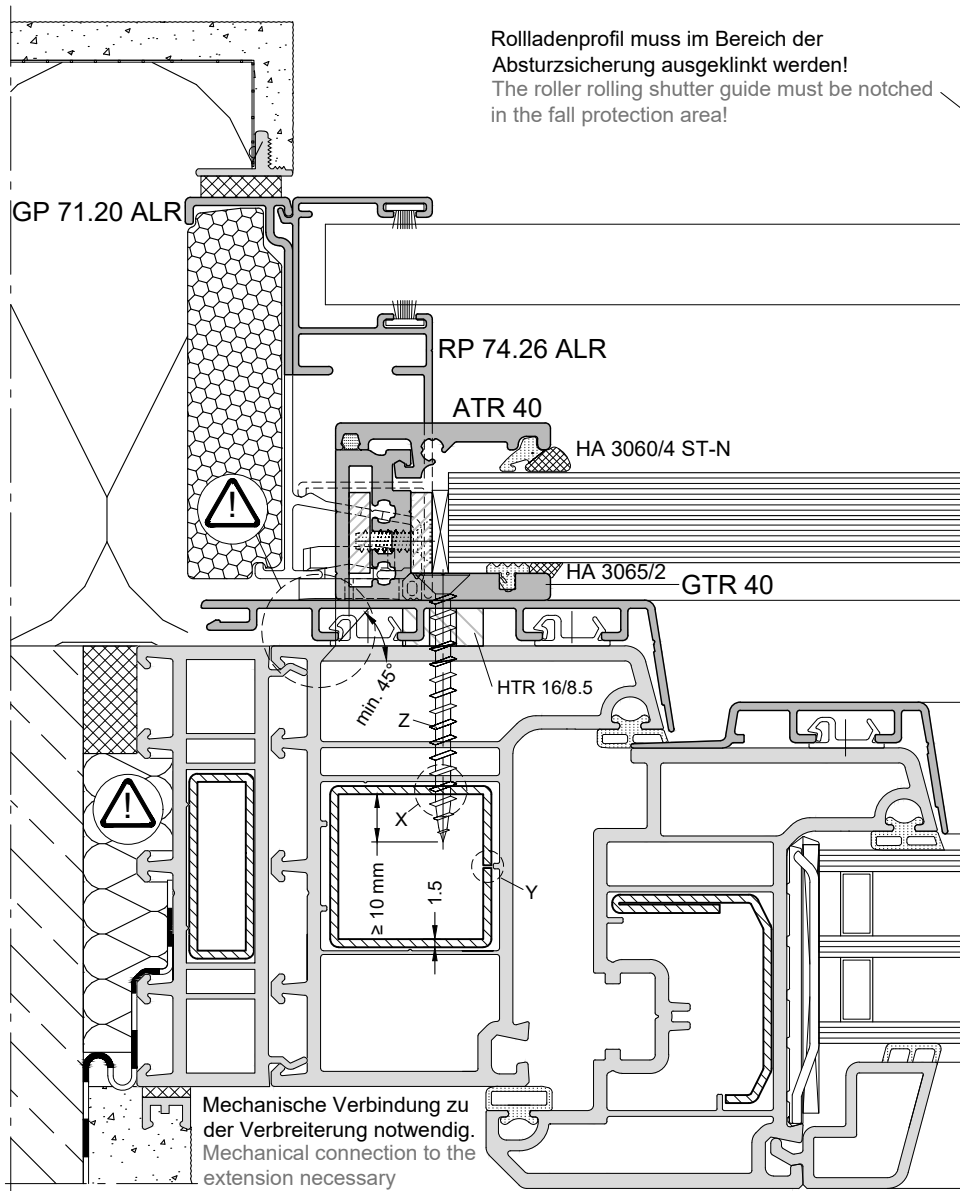
Z = The screw must be chosen from table 4 on page 13 according to the plastic system used.



Achtung: Allgemeine Verarbeitungshinweise beachten!
Attention: Note general processing guidelines!

Absturzicherung FPS mit GTR 40 - Rollladenführung für außenliegende Revisionsdeckel FPS fall protection with GTR 40 - Rolling shutter guide for exterior inspection cover

 **Achtung: Allgemeine Verarbeitungshinweise beachten!**
Attention: Note general processing guidelines!



X = Die Senkblechschraube muss durch die Stahlarmierung des Rahmens geschraubt werden.
Die Stahlarmierung muss mindestens eine Stärke von 1,5 mm aufweisen.

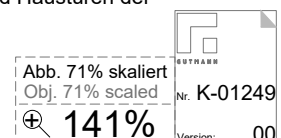
X = The self-tapping countersunk screw must be screwed through the steel reinforcement in the frame.
The steel reinforcement must be at least 1.5 mm thick.

Y = Es ist darauf zu achten, dass die Öffnung der Stahlarmierung nicht auf der zu schraubenden Seite liegt!
Y = Care must be taken to ensure that the opening on the steel reinforcement does not lie on the side to be screwed!

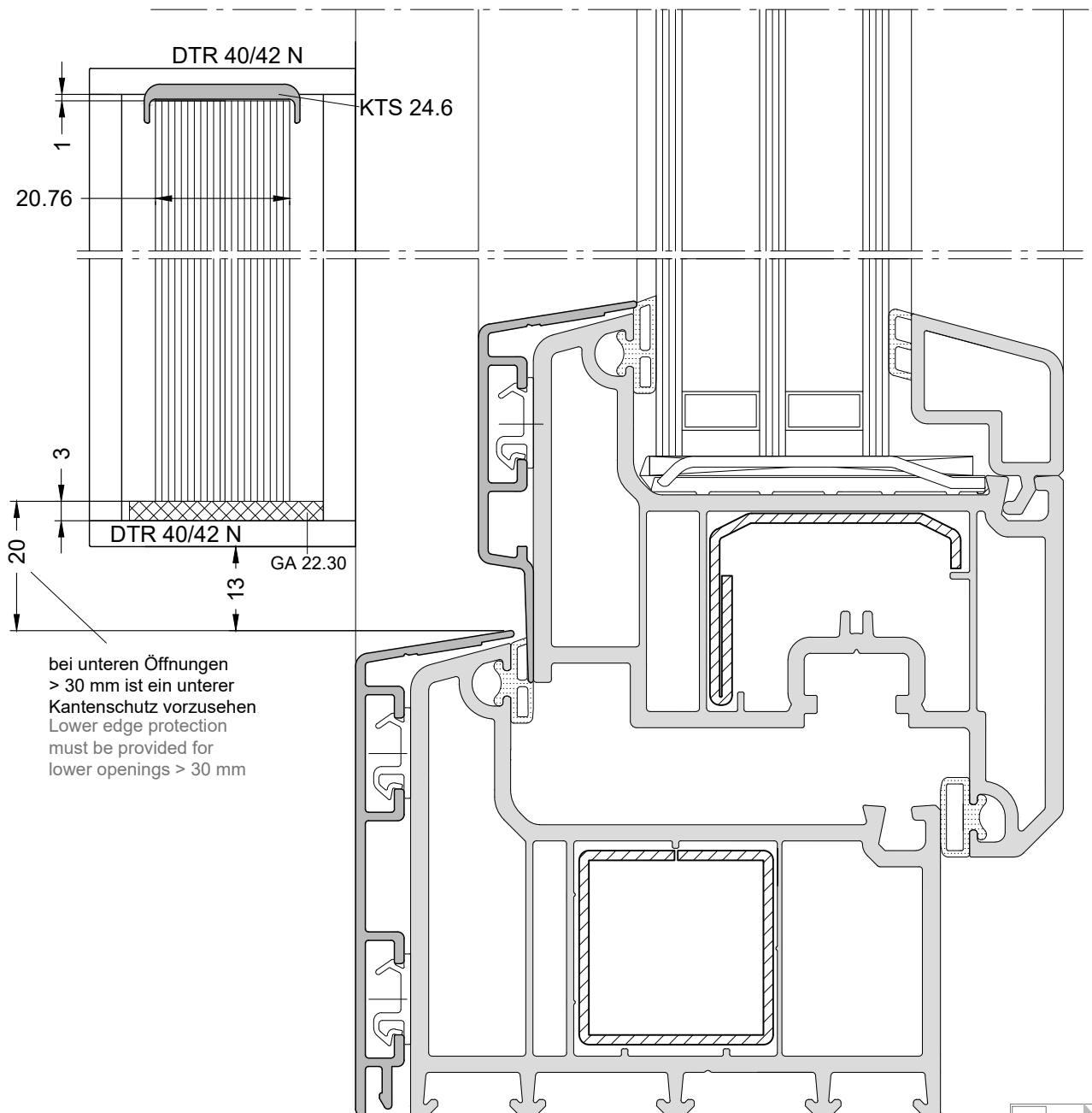
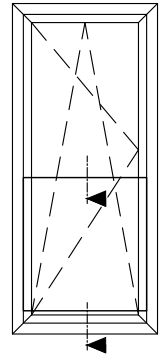
Z = Schraubenlänge ist abhängig vom Kunststoffsystem und aus Tabelle 4 Seite 13 zu entnehmen.
Z = The screw must be chosen from table 4 on page 13 according to the plastic system used.

Befestigung der Elemente nach Leitfaden zur Planung und Ausführung der Montage von Fenstern und Haustüren der RAL-Gütegemeinschaft (Kapitel 5.3.2).

Fixing of the elements according to guidelines for the planning and execution of the installation of Windows and front doors RAL standard Quality association (chapter 5.3.2).



Absturzsicherung FPS mit GTR 40/36 - Glasstärke 20,76 mm
FPS fall protection with GTR 40/36 - 20.76 mm glass thickness

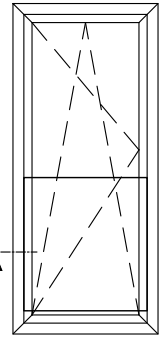
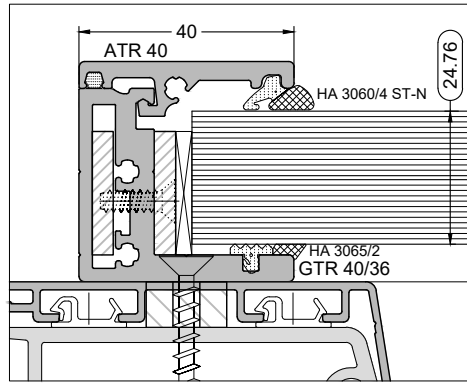


Achtung: Allgemeine Verarbeitungshinweise beachten!
Attention: Note general processing guidelines!

Nr. K-01250
Version: 00

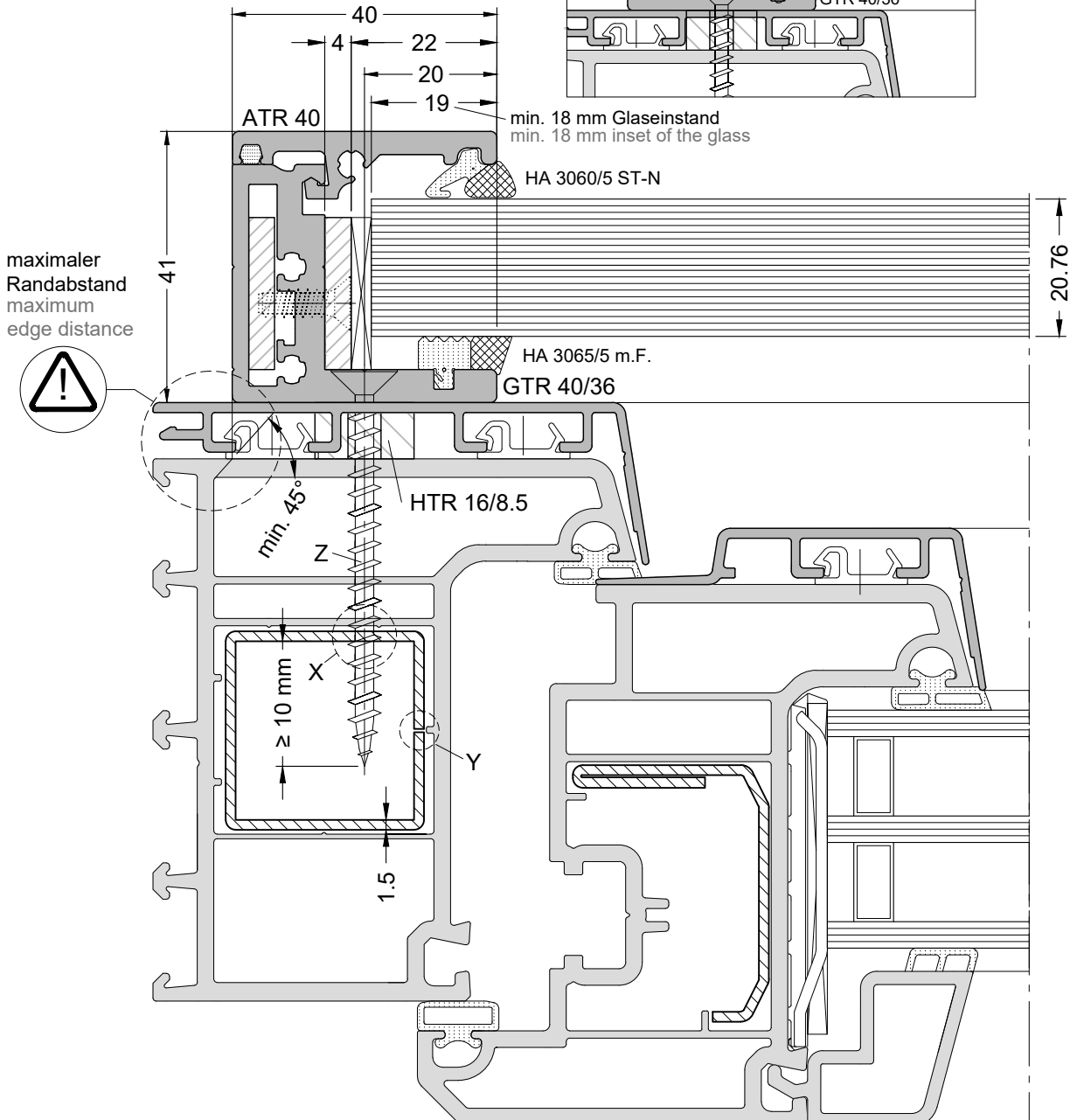
Absturzsicherung FPS mit GTR 40/36 - Glasstärke 20,76 mm
FPS fall protection with GTR 40/36 - 20.76 mm glass thickness

Detail Glasstärke 24,76
24.76 glass thickness
detail



Achtung: Allgemeine Verarbeitungshinweise beachten!
Attention: Note general processing guidelines!

3

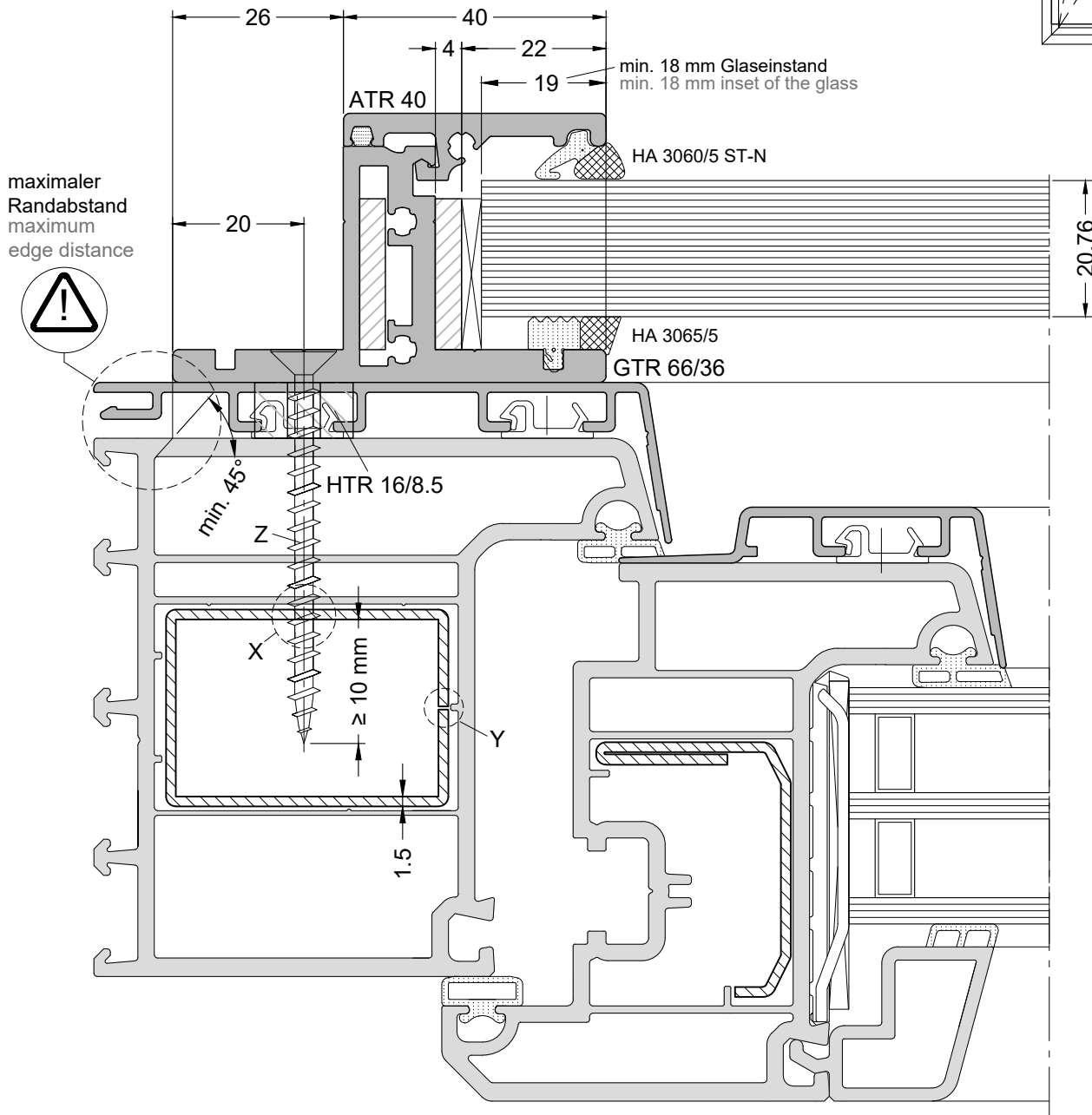
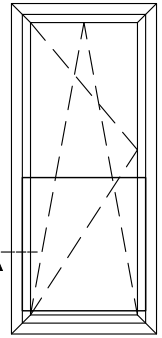


- X = Die Senkblechschraube muss durch die Stahlarmierung des Rahmens geschraubt werden.
Die Stahlarmierung muss mindestens eine Stärke von 1,5 mm aufweisen.
- X = The self-tapping countersunk screw must be screwed through the steel reinforcement in the frame.
The steel reinforcement must be at least 1.5 mm thick.
- Y = Es ist darauf zu achten, dass die Öffnung der Stahlarmierung nicht auf der zu schraubenden Seite liegt!
- Y = Care must be taken to ensure that the opening on the steel reinforcement does not lie on the side to be screwed!
- Z = Schraubenlänge ist abhängig vom Kunststoffsystem und aus Tabelle 4 Seite 13 zu entnehmen.
- Z = The screw must be chosen from table 4 on page 13 according to the plastic system used.

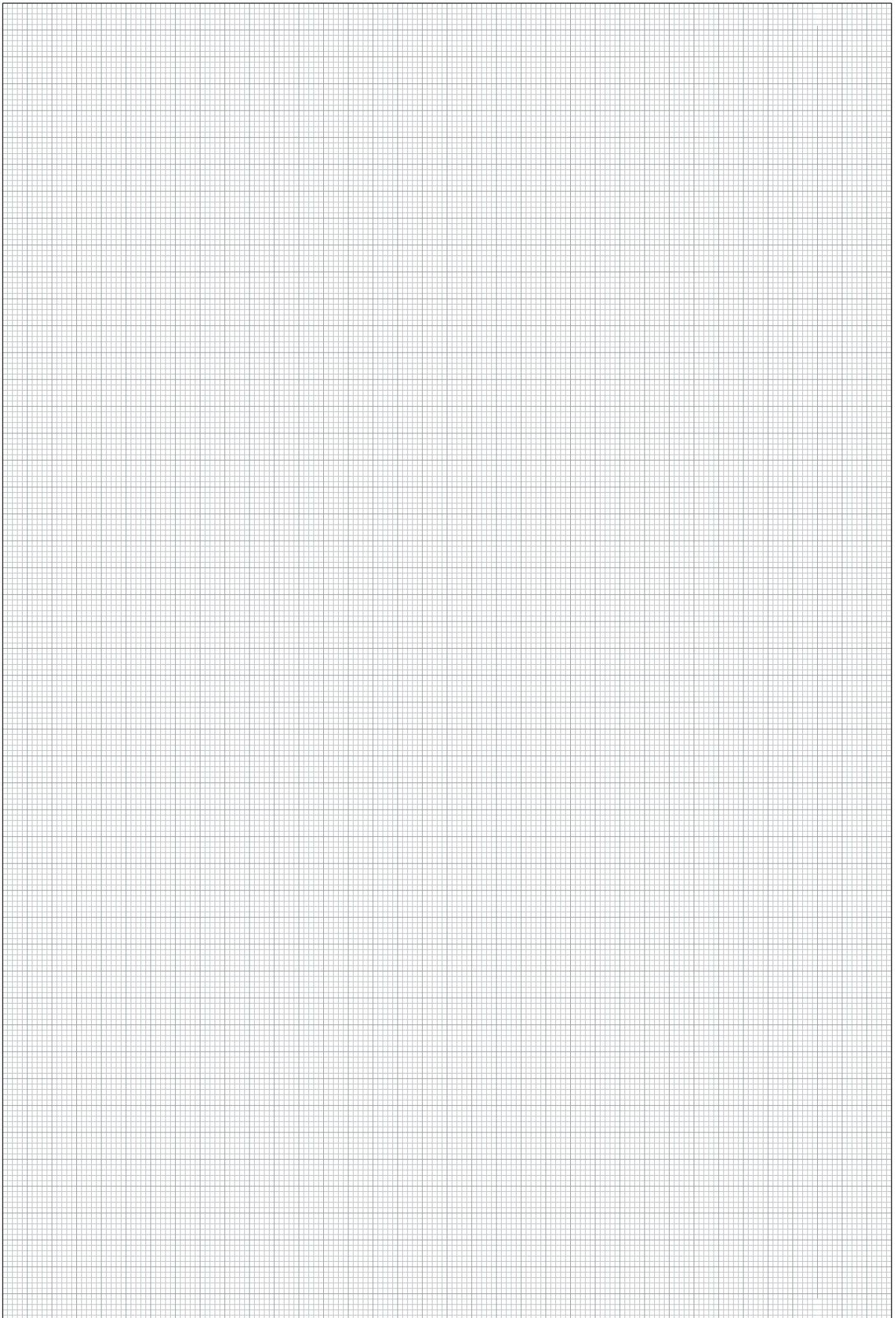
Nr. K-01251
Version: 00

Absturzsicherung FPS mit GTR 66/36 - Einbau Positionierung in Rahmenlichte FPS fall protection with GTR 66/36 - Installation positioning in frame clearance

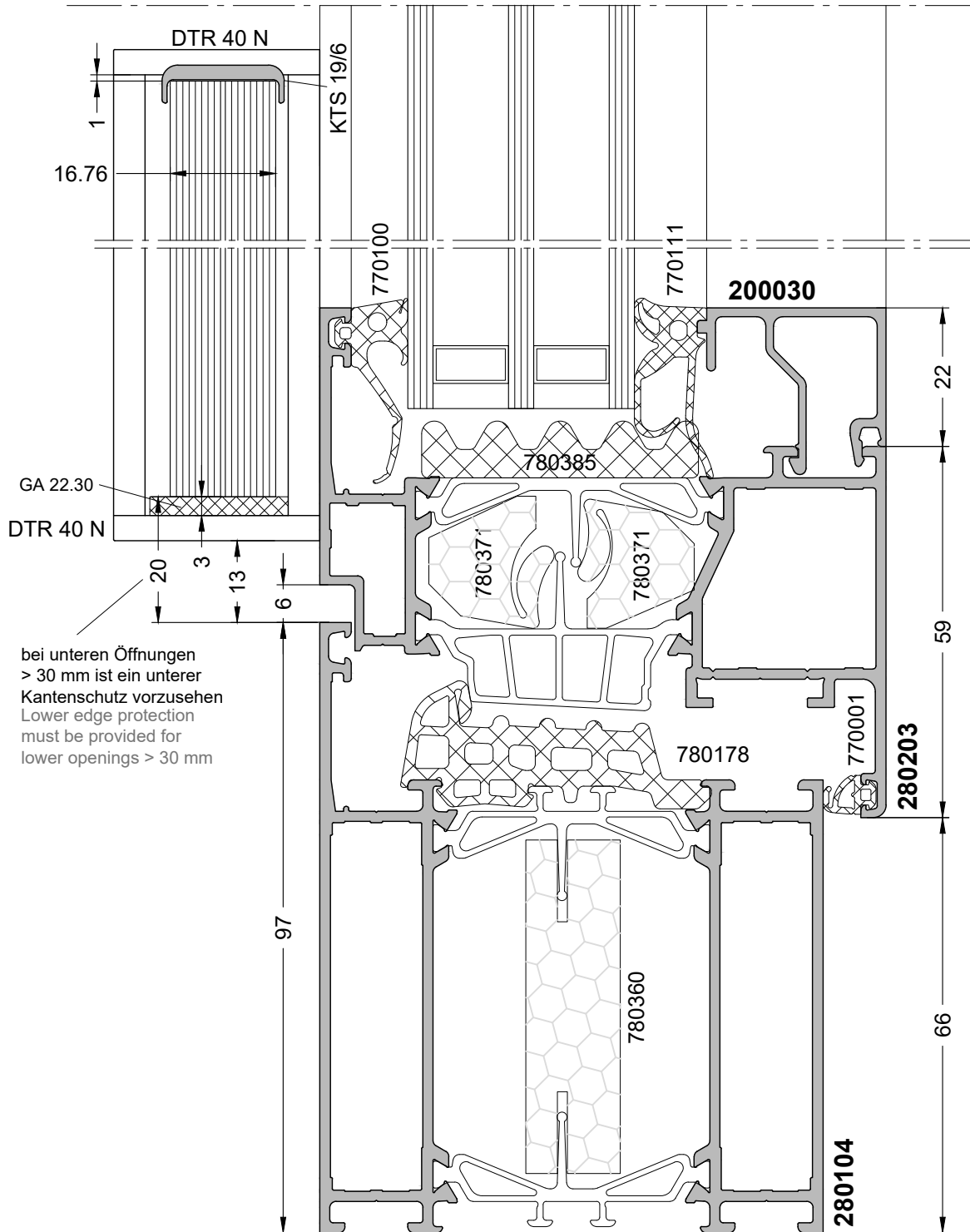
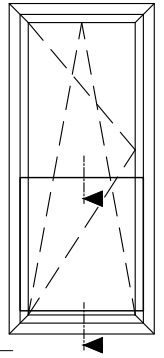
Achtung: Allgemeine Verarbeitungshinweise beachten!
Attention: Note general processing guidelines!



- X = Die Senkblechschraube muss durch die Stahlarmierung des Rahmens geschraubt werden.
Die Stahlarmierung muss mindestens eine Stärke von 1,5 mm aufweisen.
X = The self-tapping countersunk screw must be screwed through the steel reinforcement in the frame.
The steel reinforcement must be at least 1.5 mm thick.
- Y = Es ist darauf zu achten, dass die Öffnung der Stahlarmierung nicht auf der zu schraubenden Seite liegt!
Y = Care must be taken to ensure that the opening on the steel reinforcement does not lie on the side to be screwed!
- Z = Schraubenlänge ist abhängig vom Kunststoffsystem und aus Tabelle 4 Seite 13 zu entnehmen.
Z = The screw must be chosen from table 4 on page 13 according to the plastic system used.



Absturzsicherung FPS mit GTR 40 - Glasstärke 16,76 mm
FPS fall protection with GTR 40 - 16.76 mm glass thickness



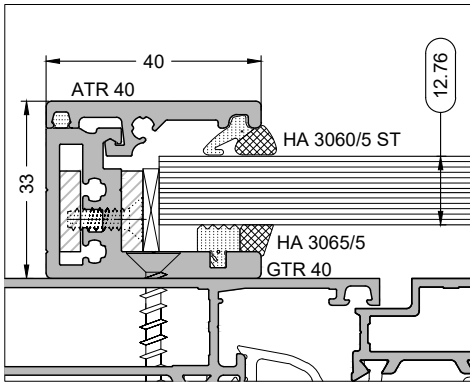
bei unteren Öffnungen
> 30 mm ist ein unterer
Kantenschutz vorzusehen
Lower edge protection
must be provided for
lower openings > 30 mm

Achtung: Allgemeine Verarbeitungshinweise beachten!
Attention: Note general processing guidelines!

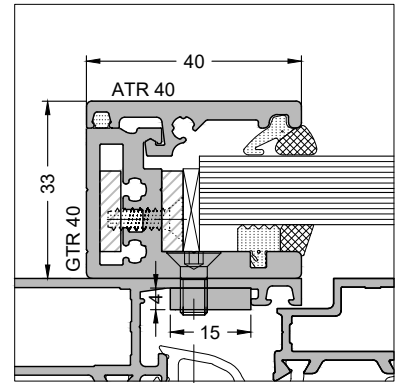
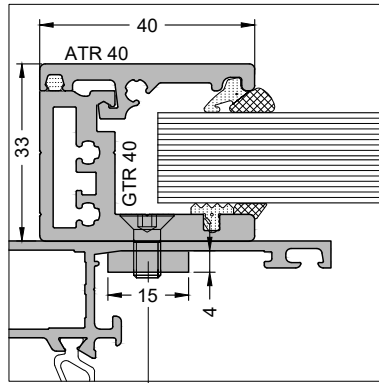
Nr. K-00412
Version: 00

Absturzsicherung FPS mit GTR 40 - Glasstärke 16,76 mm
FPS fall protection with GTR 40 - 16.76 mm glass thickness

Detail Glasstärke 12,76
12.76 glass thickness detail



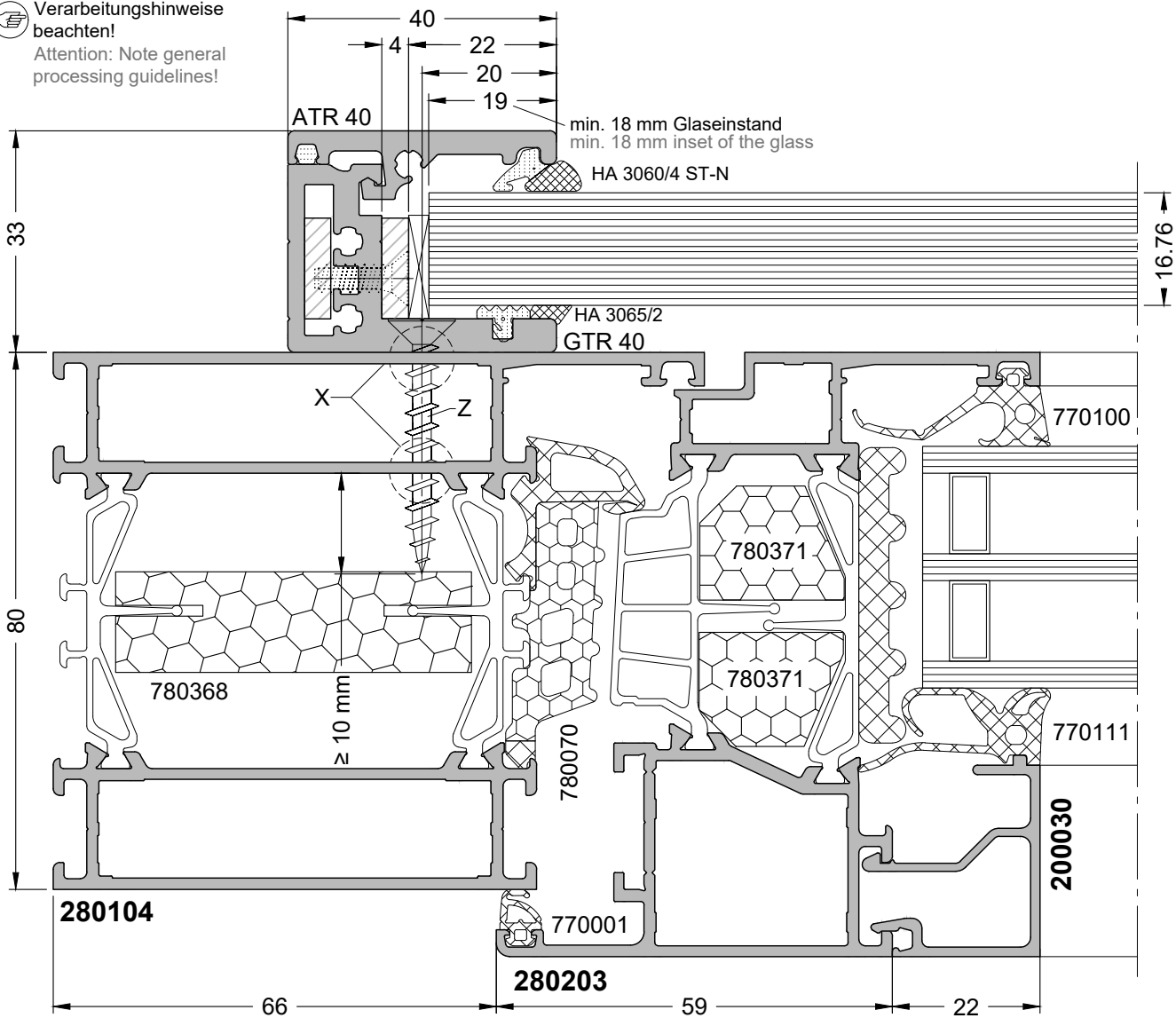
Detail Befestigung im Rahmenüberschlag
Frame overlap fastening detail



Schraube M5 x 12
Screw M5 x 12

Schraube M5 x 12
Screw M5 x 12

Achtung: Allgemeine Verarbeitungshinweise beachten!
Attention: Note general processing guidelines!

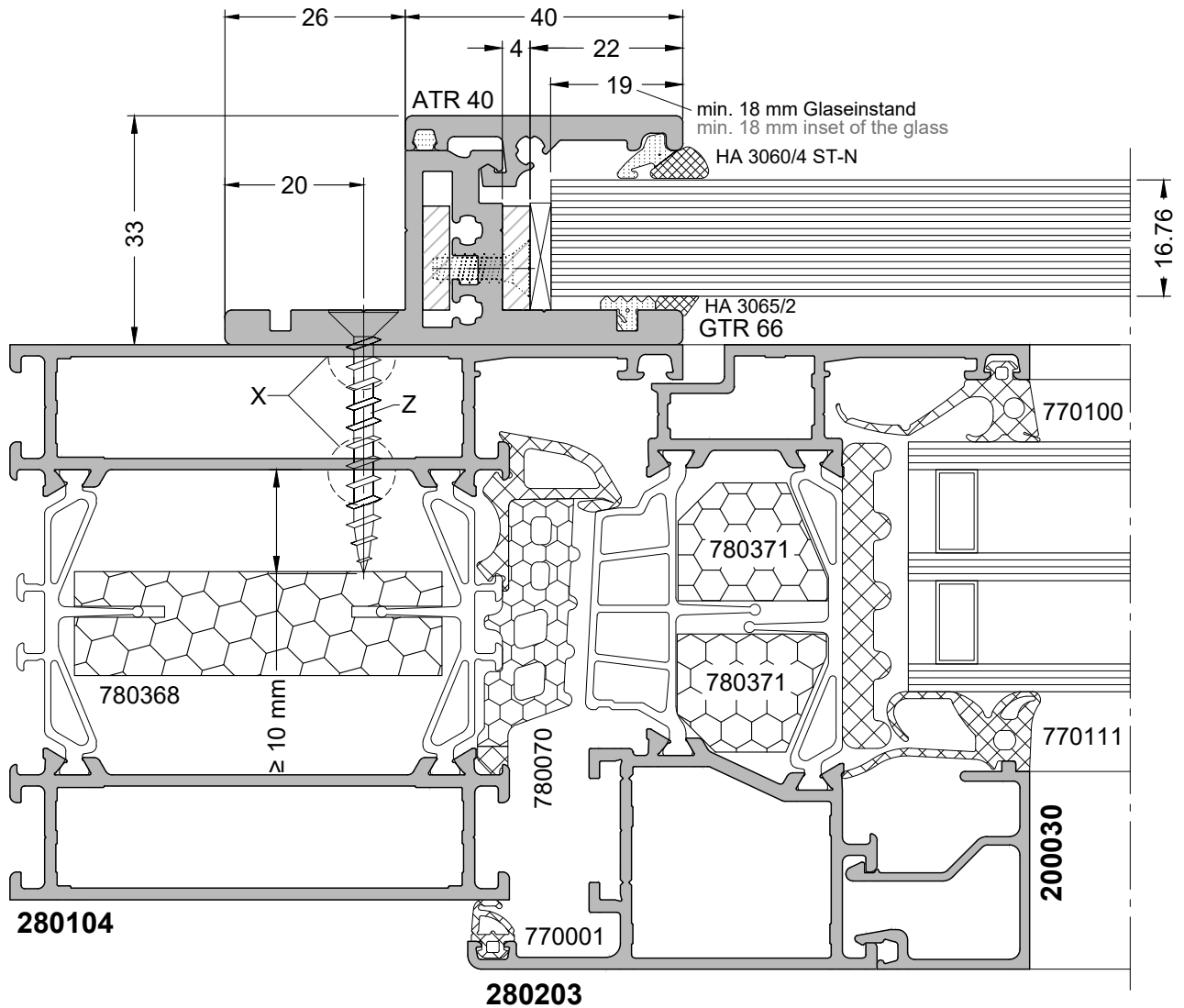
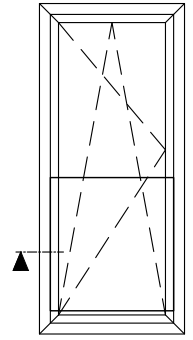


X = Die Senkblechschaube muss durch zwei Aluminiumwandungen geschraubt werden.
Die Aluminiumwandungen müssen zusammen eine Materialstärke von 3,2 mm aufweisen.
X = The self-tapping countersunk screw must be screwed through two aluminium walls.
The aluminium walls must have a combined thickness of 3.2 mm.
Z = Schraubenlänge ist abhängig vom Aluminiumsystem und aus Tabelle 4 Seite 13 zu entnehmen.
Z = The screw must be chosen from table 4 on page 13 according to the aluminium system used.



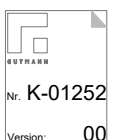
Absturzsicherung FPS mit GTR 66 - Einbau Positionierung in Rahmenlichte
FPS fall protection with GTR 66 - Installation positioning in frame clearance

 **Achtung: Allgemeine Verarbeitungshinweise beachten!**
Attention: Note general processing guidelines!

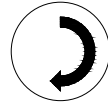
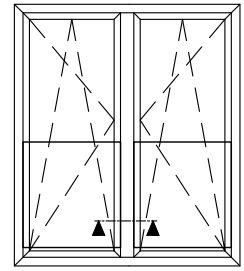
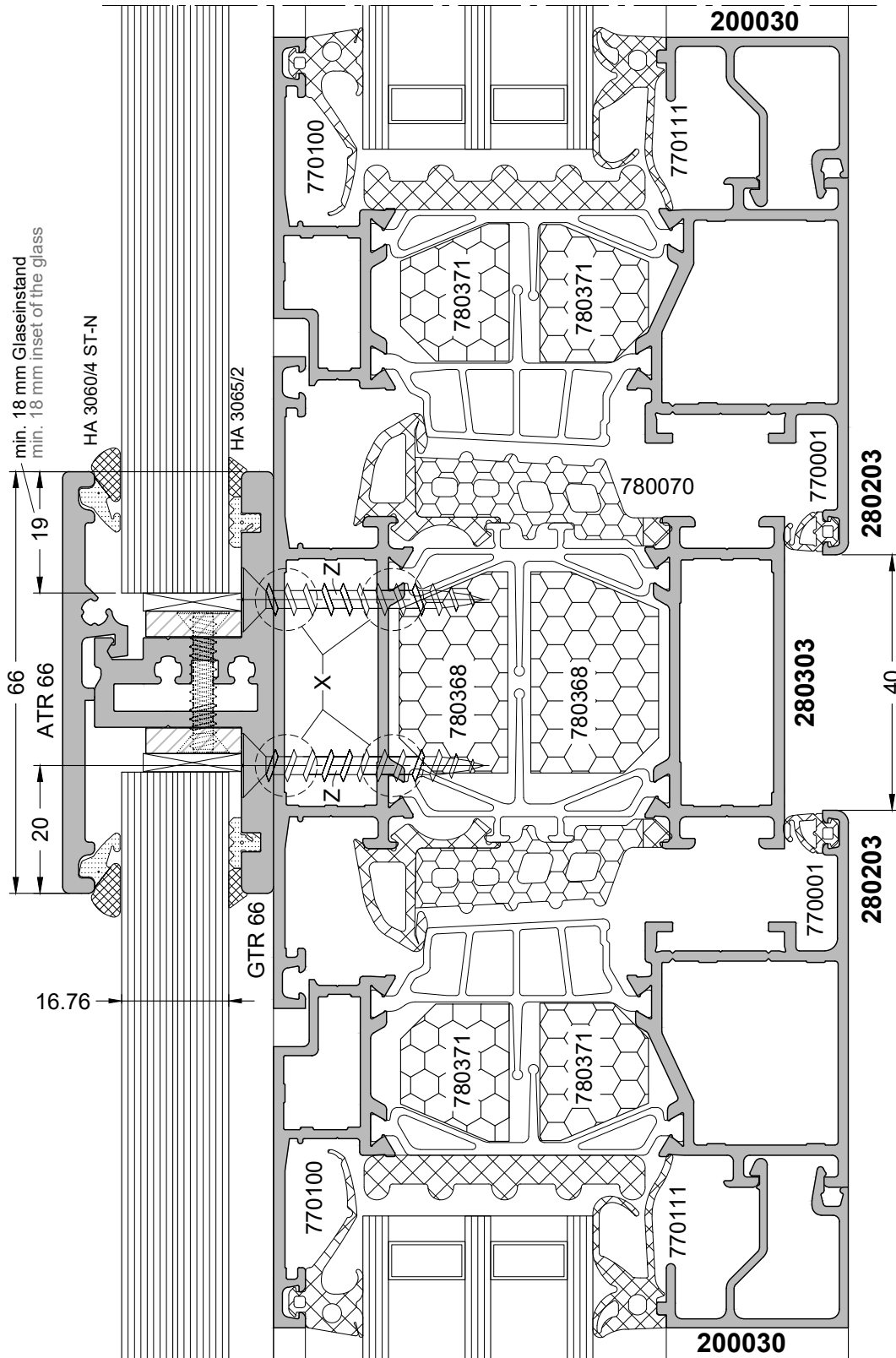


X = Die Senkblechschaube muss durch zwei Aluminiumwandungen geschraubt werden.
Die Aluminiumwandungen müssen zusammen eine Materialstärke von 3,2 mm aufweisen.
X = The self-tapping countersunk screw must be screwed through two aluminium walls.
The aluminium walls must have a combined thickness of 3.2 mm.

Z = Schraubenlänge ist abhängig vom Aluminiumsystem und aus Tabelle 4 Seite 13 zu entnehmen.
Z = The screw must be chosen from table 4 on page 13 according to the aluminium system used.



Absturzicherung FPS mit GTR 66 - Einbausituation Setzholz
FPS fall protection with GTR 66 - Mullion installation situation



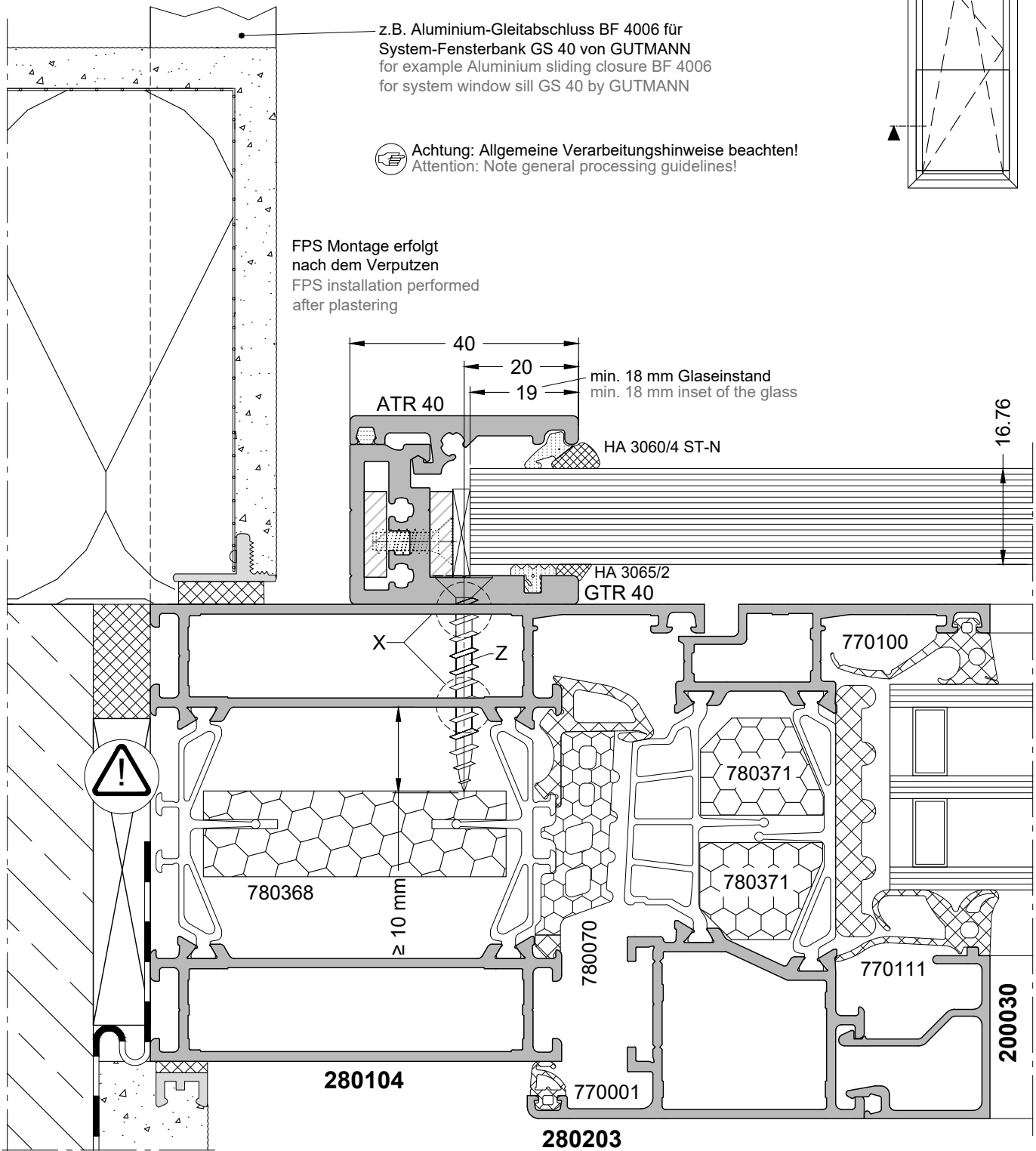
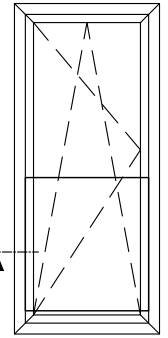
Achtung: Allgemeine Verarbeitungshinweise beachten!
Attention: Note general processing guidelines!

Die Verbindung zwischen Rahmen und Pfosten muss die Anforderung für Absturzicherung erfüllen.
Entsprechende T-Verbinder sind als Zubehör vom Aluminiumprofilssystemhaus zu beziehen.
The connection between frame and post must satisfy the fall protection safety requirements.
Complying connectors must be purchased from the aluminium system house.



- X = Die Senkblechschraube muss durch zwei Aluminiumwandungen geschraubt werden.
Die Aluminiumwandungen müssen zusammen eine Materialstärke von 3,2 mm aufweisen.
- X = The self-tapping countersunk screw must be screwed through two aluminium walls.
The aluminium walls must have a combined thickness of 3.2 mm.
- Z = Schraubenlänge ist abhängig vom Aluminiumsystem aus Tabelle 4 Seite 13 zu entnehmen.
- Z = The screw must be chosen from table 4 on page 13 according to the aluminium system used.

Absturzsicherung FPS mit GTR 40 - Glasstärke 16,76 mm
FPS fall protection with GTR 40 - 16.76 mm glass thickness



X = Die Senkblechschaube muss durch zwei Aluminiumwandungen geschraubt werden.
Die Aluminiumwandungen müssen zusammen eine Materialstärke von 3,2 mm aufweisen.
X = The self-tapping countersunk screw must be screwed through two aluminium walls.
The aluminium walls must have a combined thickness of 3.2 mm.

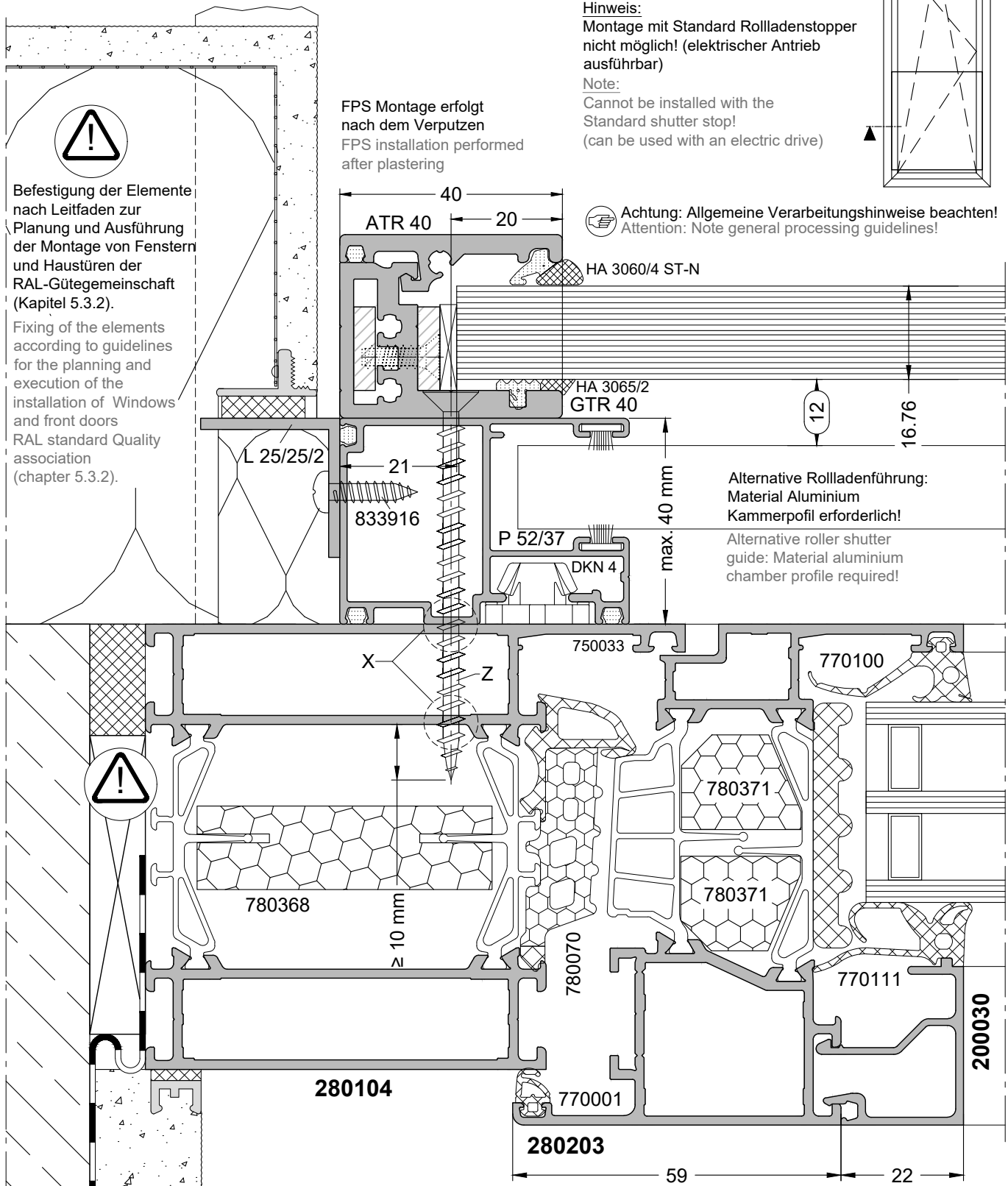
Z = Schraubenlänge ist abhängig vom Aluminiumsystem und aus Tabelle 4 Seite 13 zu entnehmen.
Z = The screw must be chosen from table 4 on page 13 according to the aluminium system used.

Befestigung nach Leitfaden zur Planung und Ausführung der Montage von Fenstern und Haustüren der RAL-Gütegemeinschaft (Kapitel 5.3.2).

Fixing according to guidelines for the planning and execution of the installation of Windows and front doors RAL standard Quality association (chapter 5.3.2).

Absturzicherung FPS mit GTR 40 - Einbaubeispiel Rollladenführungsprofil
FPS fall protection with GTR 40 - Rolling shutter guide installation example

3



Hinweis:
Montage mit Standard Rollladenstopper nicht möglich! (elektrischer Antrieb ausführbar)
Note:
Cannot be installed with the Standard shutter stop! (can be used with an electric drive)

Achtung: Allgemeine Verarbeitungshinweise beachten!
Attention: Note general processing guidelines!

Befestigung der Elemente nach Leitfaden zur Planung und Ausführung der Montage von Fenstern und Haustüren der RAL-Gütegemeinschaft (Kapitel 5.3.2).
Fixing of the elements according to guidelines for the planning and execution of the installation of Windows and front doors RAL standard Quality association (chapter 5.3.2).

Alternative Rollladenführung: Material Aluminium
Kammerprofil erforderlich!
Alternative roller shutter guide: Material aluminium chamber profile required!



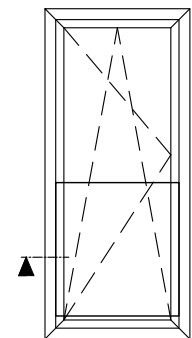
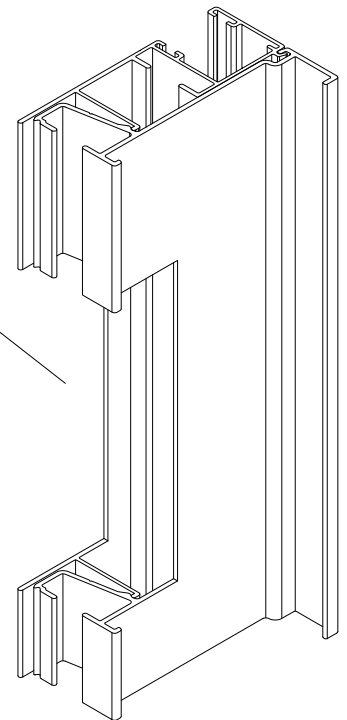
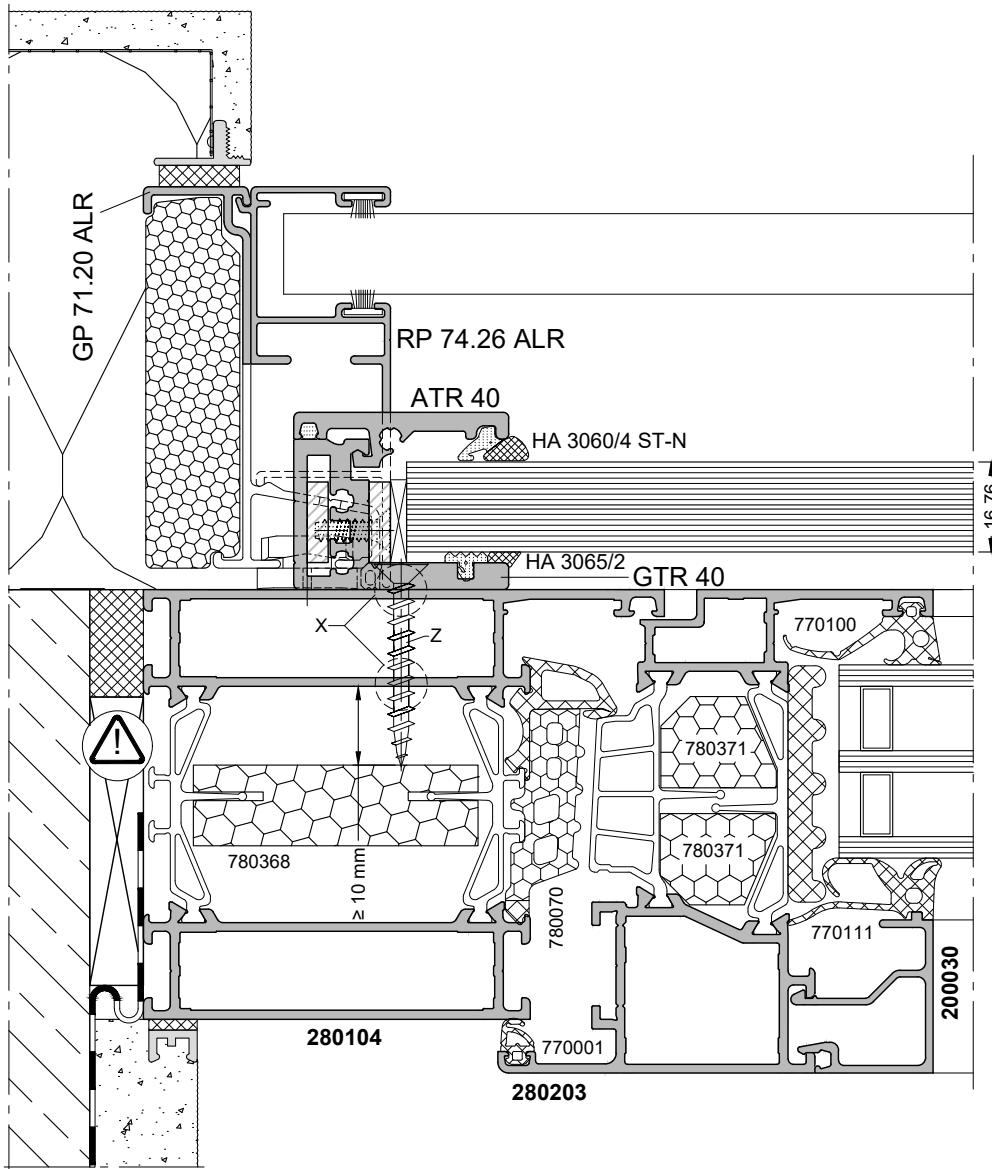
X = Die Senkblechschraube muss durch zwei Aluminiumwandungen geschraubt werden.
Die Aluminiumwandungen müssen zusammen eine Materialstärke von 3,2 mm aufweisen.
X = The self-tapping countersunk screw must be screwed through two aluminium walls.
The aluminium walls must have a combined thickness of 3.2 mm.
Z = Schraubenlänge ist abhängig vom Aluminiumsystem und aus Tabelle 4 Seite 13 zu entnehmen.
Z = The screw must be chosen from table 4 on page 13 according to the aluminium system used.

Nr. K-01255
Version: 00

Absturzsicherung FPS mit GTR 40 - Rollladenführung für außenliegende Revisionsdeckel FPS fall protection with GTR 40 - Rolling shutter guide for exterior inspection cover

Achtung: Allgemeine Verarbeitungshinweise beachten!
Attention: Note general processing guidelines!

Rollladenprofil muss im Bereich der Absturzsicherung ausgeklinkt werden!
The roller rolling shutter guide must be notched in the fall protection area!



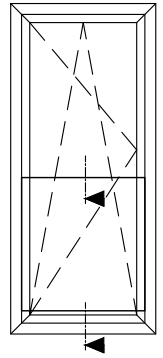
- X = Die Senkblechschaube muss durch zwei Aluminiumwandungen geschraubt werden.
Die Aluminiumwandungen müssen zusammen eine Materialstärke von 3,2 mm aufweisen.
- X = The self-tapping countersunk screw must be screwed through two aluminium walls.
The aluminium walls must have a combined thickness of 3.2 mm.
- Z = Schraubenlänge ist abhängig vom Aluminiumsystem und aus Tabelle 4 Seite 13 zu entnehmen.
- Z = The screw must be chosen from table 4 on page 13 according to the aluminium system used.

Abb. 71% skaliert
Obj. 71% scaled

141%

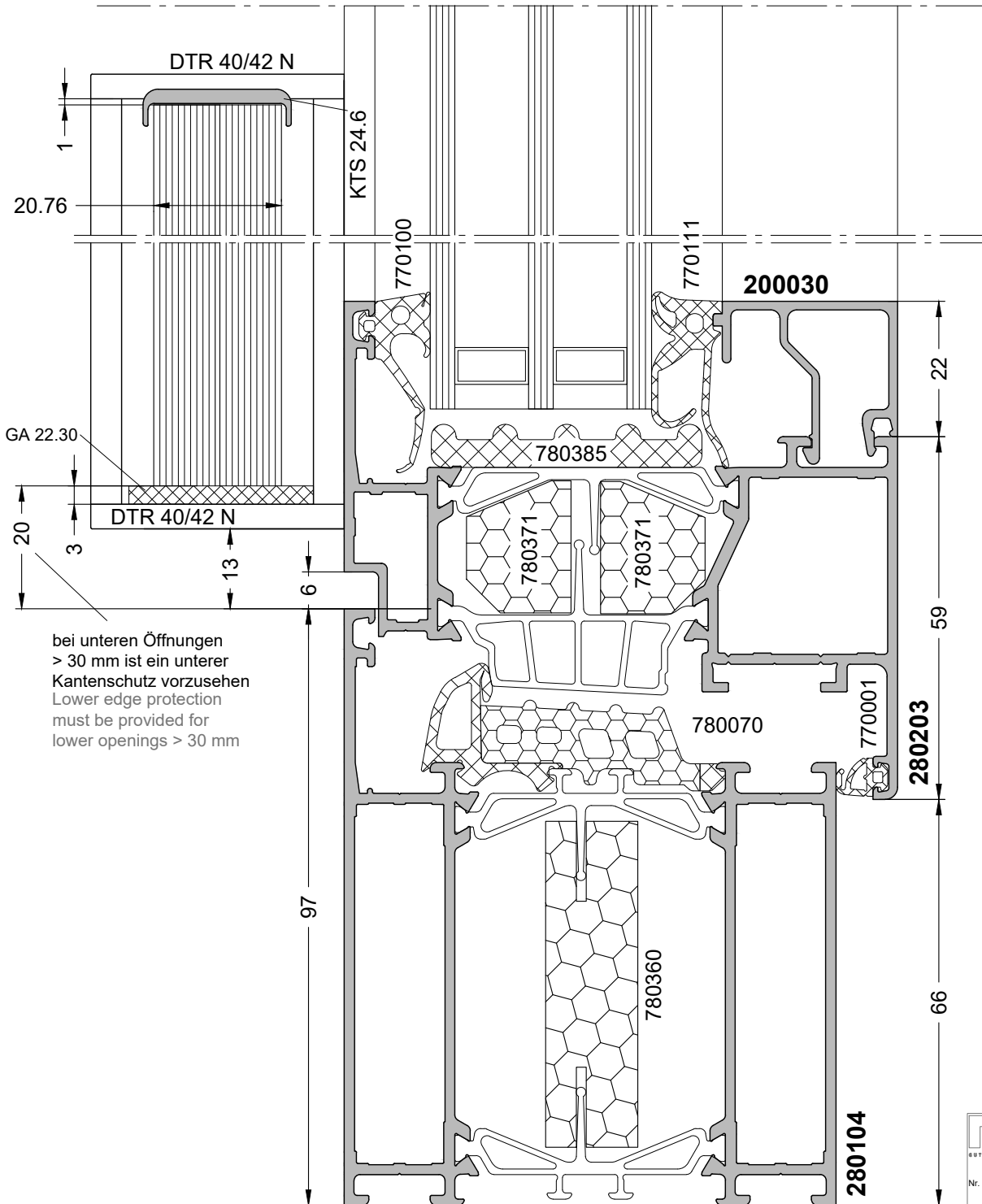
Nr. K-01256
Version: 00

Absturzsicherung FPS mit GTR 40/36 - Glasstärke 20,76 mm
FPS fall protection with GTR 40/36 - 20.76 mm glass thickness



Achtung: Allgemeine Verarbeitungshinweise beachten!
Attention: Note general processing guidelines!

3

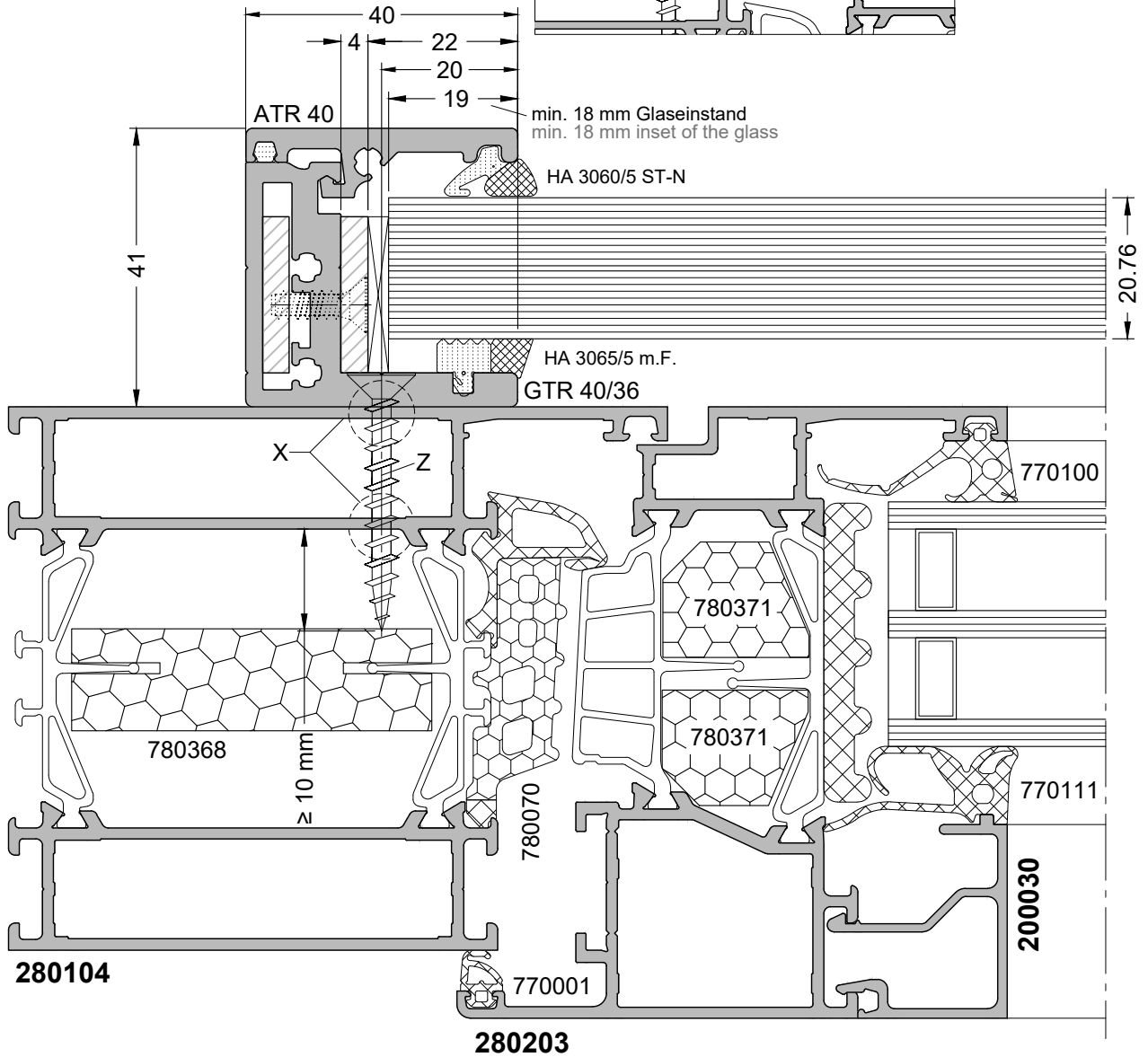
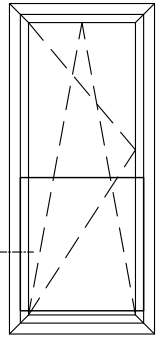
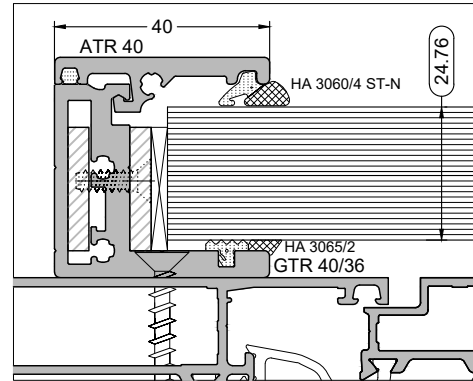


Nr. K-01257
Version: 00

Absturzsicherung FPS mit GTR 40/36 - Glasstärke 20,76 mm
FPS fall protection with GTR 40/36 - 20.76 mm glass thickness

Detail Glasstärke 25,76
24.76 glass thickness
detail

Achtung: Allgemeine Verarbeitungshinweise beachten!
Attention: Note general processing guidelines!




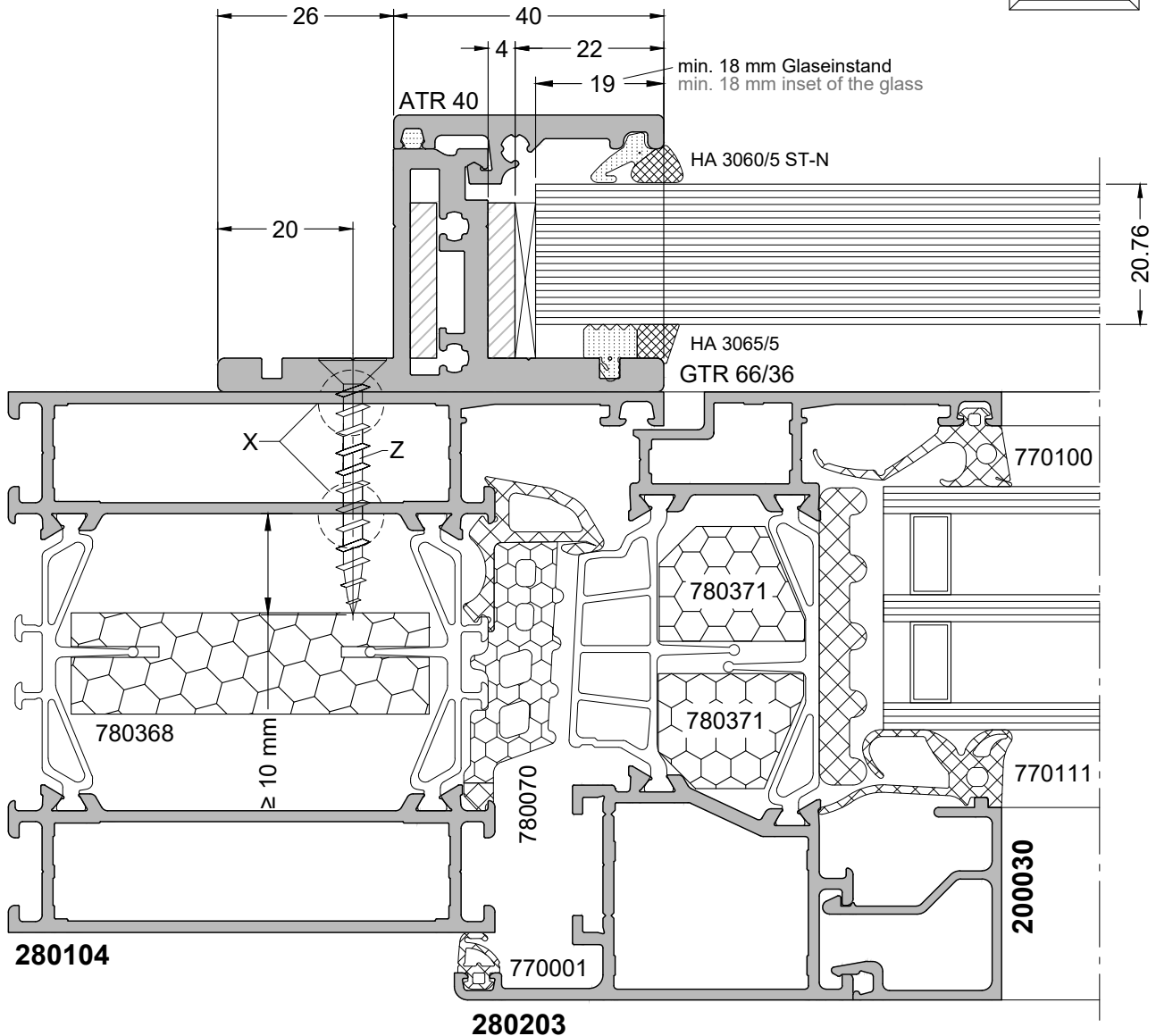
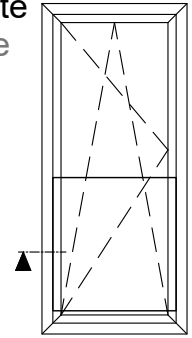
X = Die Senkblechschaube muss durch zwei Aluminiumwandungen geschraubt werden.
Die Aluminiumwandungen müssen zusammen eine Materialstärke von 3,2 mm aufweisen.
X = The self-tapping countersunk screw must be screwed through two aluminium walls.
The aluminium walls must have a combined thickness of 3.2 mm.

Z = Schraubenlänge ist abhängig vom Aluminiumsystem und aus Tabelle 4 Seite 13 zu entnehmen.
Z = The screw must be chosen from table 4 on page 13 according to the aluminium system used.

Absturzsicherung FPS mit GTR 66/36 - Einbau Positionierung in Rahmenlichte

FPS fall protection with GTR 66/36 - Installation positioning in frame clearance

 **Achtung: Allgemeine Verarbeitungshinweise beachten!**
Attention: Note general processing guidelines!

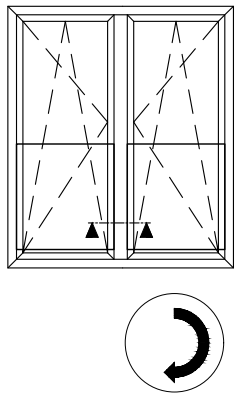
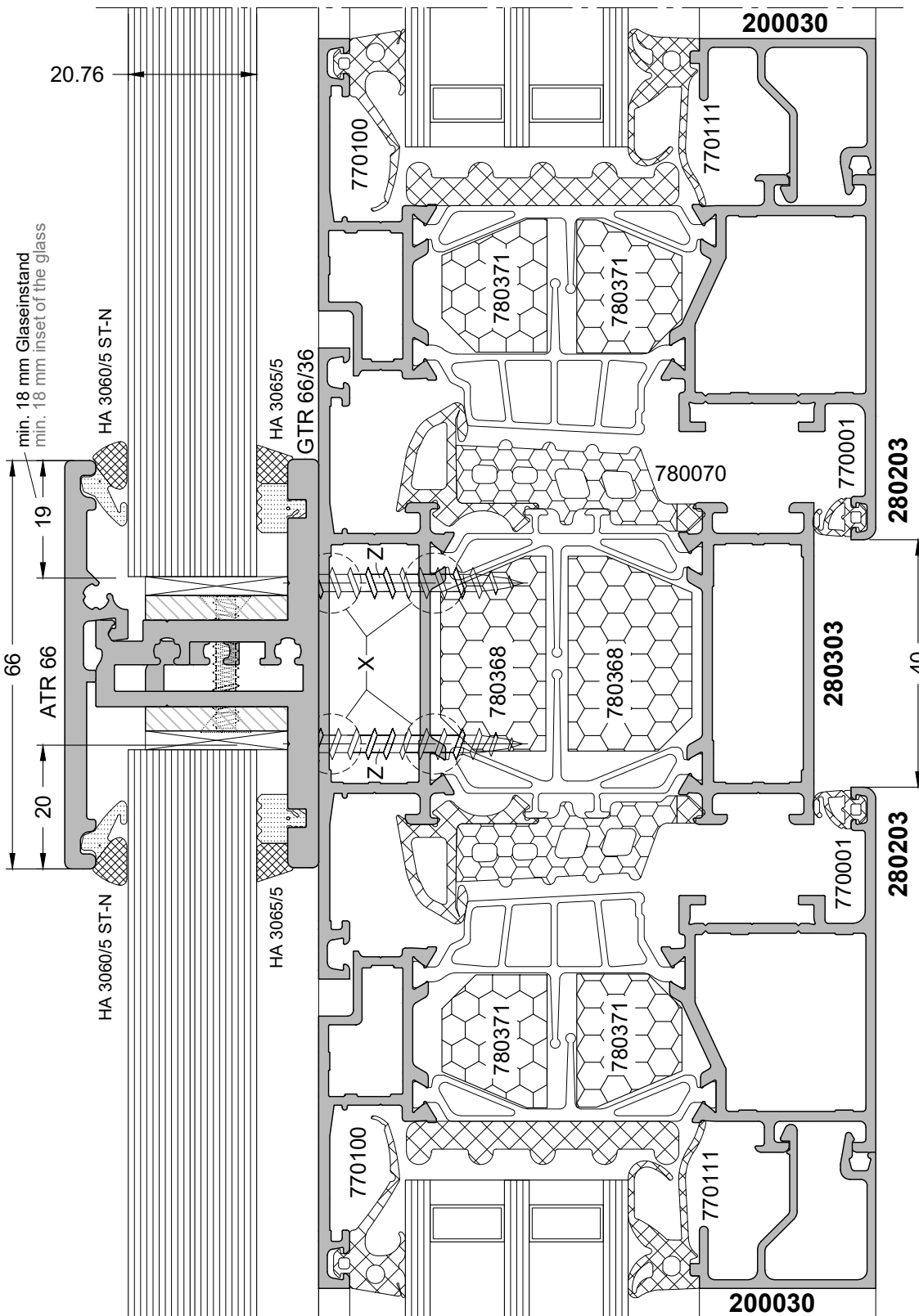


X = Die Senkblechschraube muss durch zwei Aluminiumwandungen geschraubt werden.
Die Aluminiumwandungen müssen zusammen eine Materialstärke von 3,2 mm aufweisen.
X = The self-tapping countersunk screw must be screwed through two aluminium walls.
The aluminium walls must have a combined thickness of 3.2 mm.

Z = Schraubenlänge ist abhängig vom Aluminiumsystem und aus Tabelle 4 Seite 13 zu entnehmen.
Z = The screw must be chosen from table 4 on page 13 according to the aluminium system used.



Absturzicherung FPS mit GTR 66/36 - Einbausituation Setzholz
FPS fall protection with GTR 66/36 - Mullion installation situation



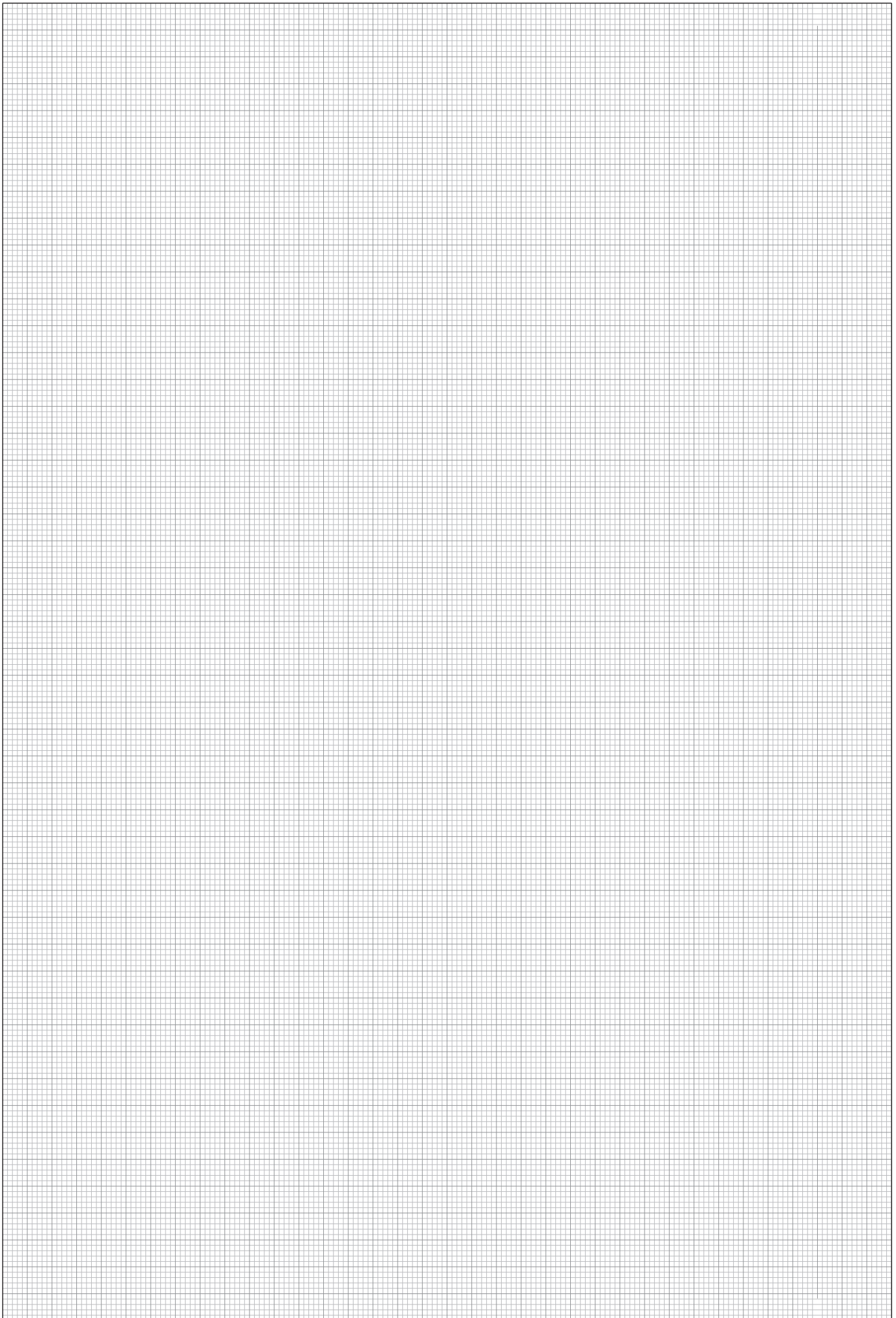
Achtung: Allgemeine Verarbeitungshinweise beachten!
Attention: Note general processing guidelines!

Die Verbindung zwischen Rahmen und Pfosten muss die Anforderung für Absturzicherung erfüllen.
Entsprechende T-Verbinder sind als Zubehör vom Aluminiumprofilssystemhaus zu beziehen.
The connection between frame and post must satisfy the fall protection safety requirements.
Complying connectors must be purchased from the aluminium system house.

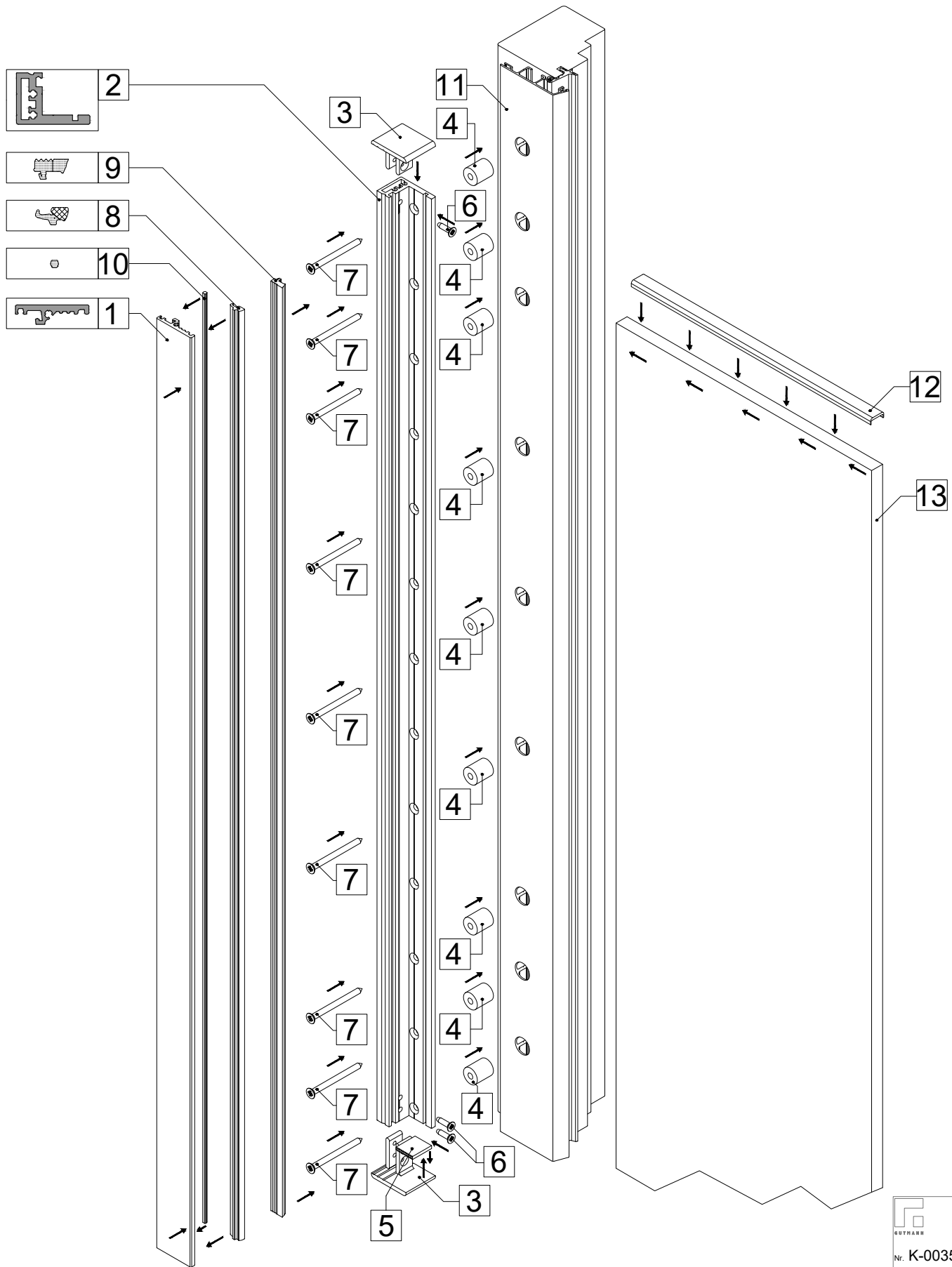


X = Die Senkblechschaube muss durch zwei Aluminiumwänden geschraubt werden.
Die Aluminiumwänden müssen zusammen eine Materialstärke von 3,2 mm aufweisen.
X = The self-tapping countersunk screw must be screwed through two aluminium walls.
The aluminium walls must have a combined thickness of 3.2 mm.

Z = Schraubenlänge ist abhängig vom Aluminiumsystem und aus Tabelle 4 Seite 13 zu entnehmen.
Z = The screw must be chosen from table 4 on page 13 according to the aluminium system used.



K-Nr.	Serie Series	Beschreibung	Description	Seite Page
K-00352	FPS	Explosionszeichnung GTR 40 und GTR 40/36	Exploded view GTR 40 and GTR 40/36	82
-	FPS	Stückliste FPS mit GTR 40 und GTR 40/36	Parts list FPS with GTR 40 and GTR 40/36	83
-	FPS	Bohrungen Blendrahmen	Boreholes for frame	84
K-01259	FPS	Verarbeitungshinweise GTR 40 und GTR 40/36 Teil 1	Processing Instructions GTR 40 and GTR 40/36 Part 1	85
K-01260	FPS	Verarbeitungshinweise GTR 40 und GTR 40/36 Teil 2	Processing Instructions GTR 40 and GTR 40/36 Part 2	86
K-01261	FPS	Explosionszeichnung GTR 66 und GTR 66/36	Exploded view GTR 66 and GTR 66/36	88
-	FPS	Stückliste FPS mit GTR 66 und GTR 66/36	Parts list FPS with GTR 66 and GTR 66/36	89
-	FPS	Bohrungen Pfosten	Boreholes for transom	90
K-01262	FPS	Verarbeitungshinweise GTR 66 und GTR 66/36 Teil 1	Processing Instructions GTR 66 and GTR 66/36 Part 1	91
K-01263	FPS	Verarbeitungshinweise GTR 66 und GTR 66/36 Teil 2	Processing Instructions GTR 66 and GTR 66/36 Part 2	92



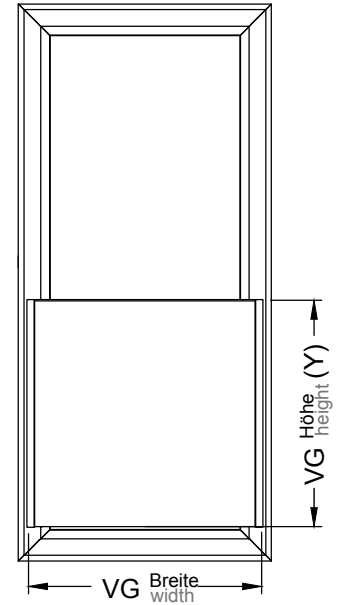
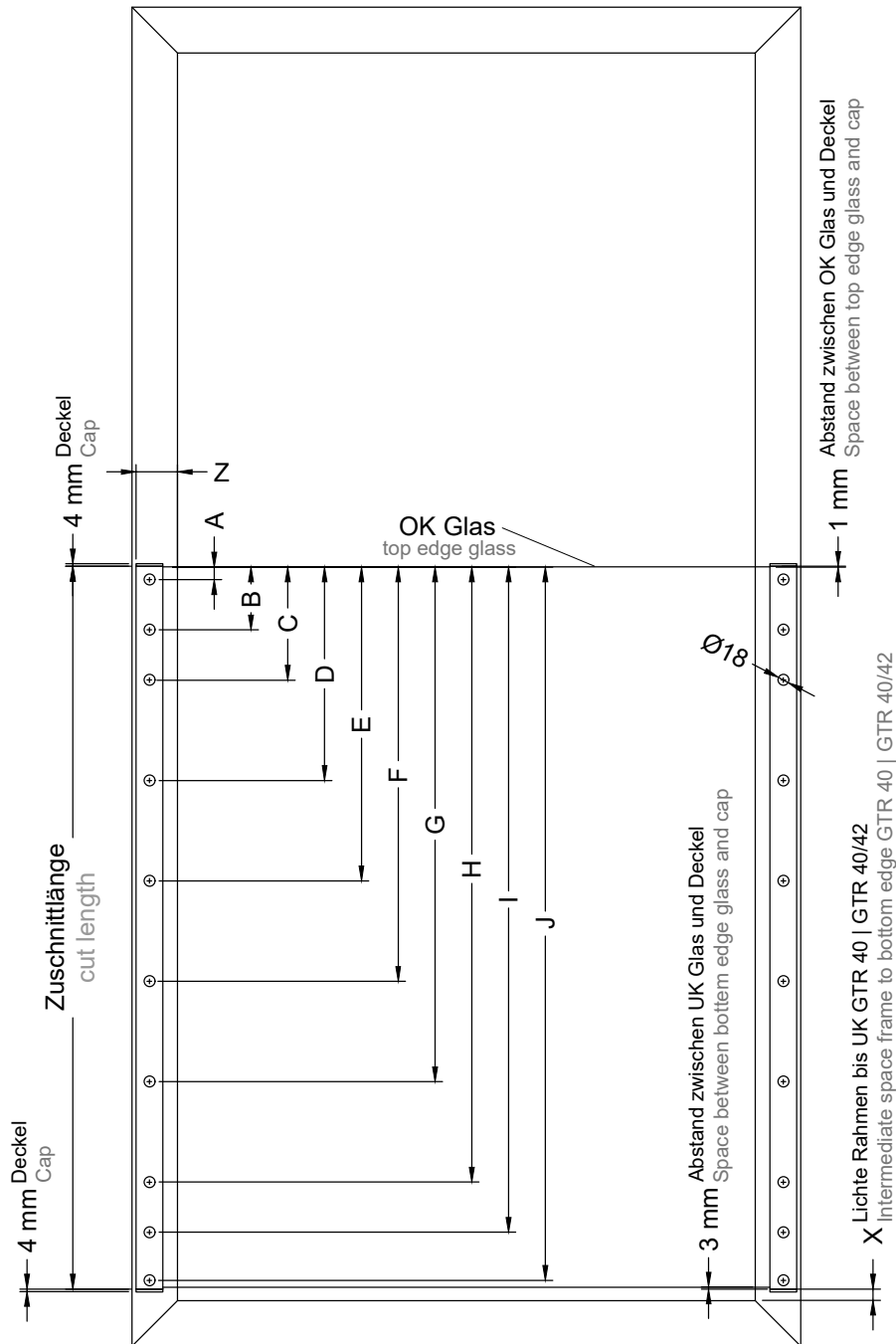
GUTMANN
Nr. K-00352
Version: 00

Position Positon	Bezeichnung	Description	Artikelnummer
①	Abdeckprofil ATR 40 B (Pulverbeschichtete Variante)	Cover profile ATR 40 B (powder-coated version)	553717
	Abdeckprofil ATR 40 E (Eloxierte Variante)	Cover profile ATR 40 E (anodized version)	553405
②	Grundprofil GTR 40 (für Glasdicken 12,76 / 16,76)	Base profile GTR 40 (for glass thickness 12.76 / 16.76)	587757
	Grundprofil GTR 40/36 (für Glasdicken 20,76 / 24,76)	Base profile GTR 40/36 (for glass thickness 20.76 / 24.76)	588630
③	Deckel DTR 40 N	Cover DTR 40 N	554746
	Deckel DTR 40/42 N	Cover DTR 40/42 N	54746-02
④	Distanzhülse HTR 16/14 (für System MIRA contour)	Distance sleeve HTR 16/14 (for system MIRA contour)	E001018
	Distanzhülse HTR 16/18.5 (für System MIRA)	Distance sleeve HTR 16/18.5 (for system MIRA)	E001019
	Distanzhülse HTR 16 /8.5 (für System DECCO)	Distance sleeve HTR 16/8.5 (for system DECCO)	E001283
	Glasauflage GA 22.30	Glass support GA 22.30	E005792
⑥	Senkblechschraube VA 4,2 x 14	Countersunk screw VA 4.2 x 14	E002535
⑦	Schraube VA d x l (abhängig von Unterkonstruktion)	Screw VA d x l (dependent on substructure)	Tabelle S. 11 Regist page 11
⑧	Stopfdichtung HA 3060/4 ST-N	Taping gasket HA 3060/4 ST-N	E000333
	Stopfdichtung HA 3060/5 ST	Taping gasket HA 3060/5 ST	E000025
⑨	Innere Verglasungsdichtung HA 3065/1 m.F.	Inside glazing gasket HA 3065/1 m.F.	E002537
	Innere Verglasungsdichtung HA 3065/2 m.F.	Inside glazing gasket HA 3065/2	7030652
	Innere Verglasungsdichtung HA 3065/5 m.F.	Inside glazing gasket HA 3065/5 m.F.	7030655
	Dichtschnur 750033 EPDM	Gasket cord 750033 EPDM	750033
⑪	Rahmen	Frame	-----
⑫	Kantenschutz KTS 15.6 (für Glasdicken 12,76)	Edge guard KTS 15.6 (for glass thickness 12.76)	553584
	Kantenschutz KTS 19.6 (für Glasdicken 16,76)	Edge guard KTS 19.6 (for glass thickness 16.76)	553586
	Kantenschutz KTS 24.6 (für Glasdicken 20,76)	Edge guard KTS 24.6 (for glass thickness 20.76)	554659
	Kantenschutz KTS 28.6 (für Glasdicken 24,76)	Edge guard KTS 28.6 (for glass thickness 24.76)	554660
⑬	Scheibe 2 x 6 ESG mit 0,76 mm Folie = 12,76 mm*	Glas panel 2 x 6 ESG with 0.76 mm foil = 12.76 mm	Bauseits Povid by the client
	Scheibe 2 x 8 ESG mit 0,76 mm Folie = 16,76 mm*	Glas panel 2 x 8 ESG with 0.76 mm foil = 16.76 mm	Bauseits Povid by the client
	Scheibe 2 x 10 ESG mit 0,76 mm Folie = 20,76 mm*	Glas panel 2 x 10 ESG with 0.76 mm foil = 20.76 mm	Bauseits Povid by the client
	Scheibe 2 x 12 ESG mit 0,76 mm Folie = 24,76 mm*	Glas panel 2 x 12 ESG with 0.76 mm foil = 24.76 mm	Bauseits Povid by the client

*Scheiben mit dickeren Folien möglich | Glass panes with thicker foils possible

Bohrungen Blendrahmen | Bore frame

4



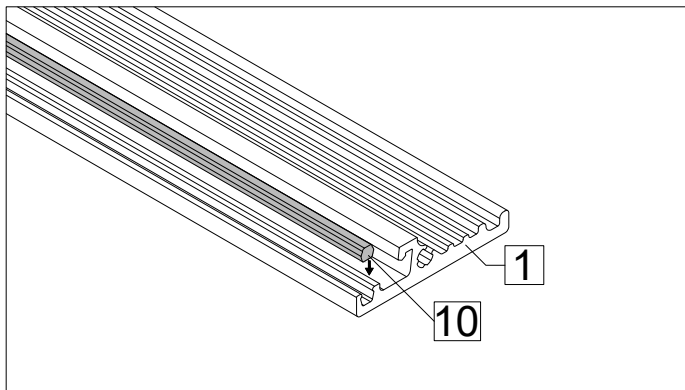
VG Breite | width: 50 - 220 cm
VG Höhe | height: 70 - 110 cm

Geprüfte Glasgrößen und Glasstatik
siehe Seite 83
Certified glass dimension and glass static see page 83

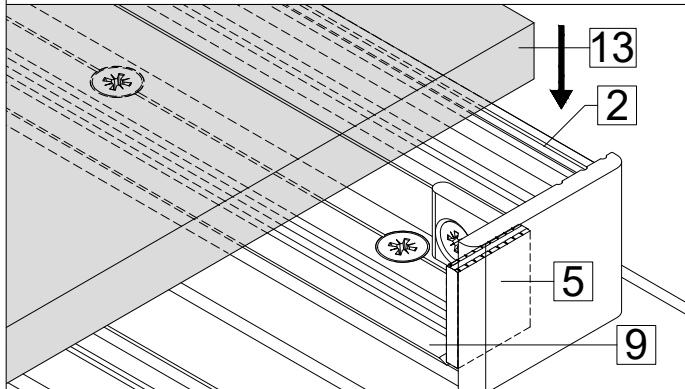
Zuschnittsmaß Profile
ATR 40 E, ATR 40 B,
GTR 40, GTR 40/36
= Glashöhe + 4 mm
cutting measure for profile
ATR 40 E, ATR 40 B,
GTR 40, GTR 40/36
= glass height + 4 mm

Grundprofil Base profile	Zuschnittänge Cut length		Maße von Oberkante Grundprofil Measure from top edge base profile									
	von Länge from length	bis Länge to length	A	B	C	D	E	F	G	H	I	J
GTR 40/36	350	387	35	72,5	110	147,5	185	222,5	297,5	335		
GTR 40/36	388	425	35	72,5	110	147,5	185	260	335	372,5		
GTR 40/36	426	462	35	72,5	110	147,5	185	260	335	410		
GTR 40/36	463	499	35	72,5	110	147,5	185	260	335	410	447,5	
GTR 40 GTR 40/36	500	554	35	110	185	335	410	485				
GTR 40 GTR 40/36	575	649	35	110	185	335	410	485	560			
GTR 40 GTR 40/36	650	724	35	110	185	335	485	560	635			
GTR 40 GTR 40/36	725	799	35	110	185	335	485	635	710			
GTR 40 GTR 40/36	800	874	35	110	185	335	485	635	710	785		
GTR 40 GTR 40/36	875	949	35	110	185	335	485	635	785	860		
GTR 40 GTR 40/36	950	1024	35	110	185	335	485	635	785	860	935	
GTR 40 GTR 40/36	1025	1099	35	110	185	335	485	635	785	935	1010	
GTR 40 GTR 40/36	1100	1200	35	110	185	335	485	635	785	935	1010	1085

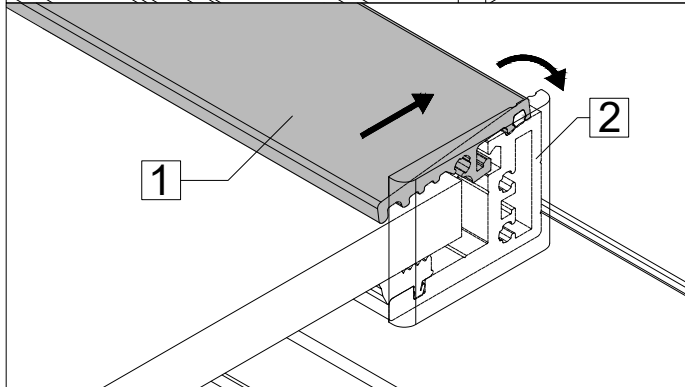
	<p>Rahmen vorbohren: Holz System: Holzrahmen Weichholz Ø 3 mm - Hartholz Ø 3.5 mm Holz-Aluminium System: Aluminiumrahmen Ø 18 mm Kunststoff System: Kunststoffrahmen Ø 4 mm Kunststoff-Alu System: Aluminiumrahmen Ø 18 mm - Kunststoffrahmen Ø 4 mm Aluminium System: Aluminiumrahmen Ø 3.8 mm</p> <p>Pre-drill frame: Wood system: Wood frame softwood Ø 3 mm - hardwood Ø 3.5 mm Wood aluminium system: Aluminium frame Ø 18 mm Plastic system: Plastic frame - Ø 4 mm Plastic aluminium system: Aluminium frame Ø 18 mm - plastic frame Ø 4 mm Aluminium System: Aluminium frame Ø 3.8 mm</p>																				
	<p>Bei Holz-Aluminium und Kunststoff-Aluminium-Systemen, Distanzhülsen [4] in Bohrung im Blendrahmen positionieren und mit Dichtstoff abdichten. If wood aluminium or plastic aluminium systems are used, position spacer sleeve [4] in drilling holes in window frame and seal it with sealant.</p> <table border="0"> <tr> <td>Holz-Aluminium MIRA contour Wood-aluminium MIRA contour</td> <td>HTR 16/14</td> </tr> <tr> <td>Holz-Aluminium MIRA Wood-aluminium MIRA</td> <td>HTR 16/18,5</td> </tr> <tr> <td>Kunststoff-Aluminium Plastic-aluminium</td> <td>HTR 16/8.5</td> </tr> <tr> <td>Sonderdistanzhülse Special spacer sleeve</td> <td>Preis und Lieferzeit auf Anfrage Price and delivery time on request</td> </tr> </table>	Holz-Aluminium MIRA contour Wood-aluminium MIRA contour	HTR 16/14	Holz-Aluminium MIRA Wood-aluminium MIRA	HTR 16/18,5	Kunststoff-Aluminium Plastic-aluminium	HTR 16/8.5	Sonderdistanzhülse Special spacer sleeve	Preis und Lieferzeit auf Anfrage Price and delivery time on request												
Holz-Aluminium MIRA contour Wood-aluminium MIRA contour	HTR 16/14																				
Holz-Aluminium MIRA Wood-aluminium MIRA	HTR 16/18,5																				
Kunststoff-Aluminium Plastic-aluminium	HTR 16/8.5																				
Sonderdistanzhülse Special spacer sleeve	Preis und Lieferzeit auf Anfrage Price and delivery time on request																				
	<p>Grundprofil GTR 40 [2] auf Blendrahmen [11] positionieren und mit Schraube VA b x l (abhängig von Unterkonstruktion) [7] montieren. Position base profile GTR 40 [2] on window frame [11] and mount it with screw VA b x l (dependet on substructure) [7].</p>																				
<p>GTR 40 = X = 17 mm GTR 40/36 = X = 21 mm</p>	<p>Ø 3.8 Bohrung 11 mm und 23 mm unten und 11 mm oben von den Profilenenden und 17 mm von Profilloberkante, bei GTR 40 - 21 mm von Profilloberkante bei GTR 40/36 erstellen. Deckel [3] in Grundprofil [2] einschieben und mit Senkblechschraube 4.2 x 14 [6] befestigen. Drill Ø 3.8 mm holes 11 mm and 23 mm from the under and 11 mm from the upper profile end and 17 mm from the upper edge of the GTR 40 profile or 21 mm from the upper edge of the GTR 40/36 profile. Push the cover [3] into the base profile [2] and fasten using a self-tapping countersunk screw 4.2 x 14 [6].</p>																				
	<p>Innere Verglasungsdichtung [9] in Grundprofil [2] einziehen. Put inside glazing gasket [9] in base profile [2].</p> <table border="0"> <tr> <td colspan="2">GTR 40</td> </tr> <tr> <td>Glasdicke Glass thickness</td> <td>Dichtung Gasket</td> </tr> <tr> <td>12,76 mm</td> <td>HA 3065/5 m.F.</td> </tr> <tr> <td>16,76 mm</td> <td>HA 3065/2 m.F.</td> </tr> <tr> <td>17,52 mm</td> <td>HA 3065/1 m.F.</td> </tr> <tr> <td colspan="2">GTR 40/36</td> </tr> <tr> <td>Glasdicke Glass thickness</td> <td>Dichtung Gasket</td> </tr> <tr> <td>20,76 mm</td> <td>HA 3065/5 m.F.</td> </tr> <tr> <td>24,76 mm</td> <td>HA 3065/2 m.F.</td> </tr> <tr> <td>25,52 mm</td> <td>HA 3065/1 m.F.</td> </tr> </table>	GTR 40		Glasdicke Glass thickness	Dichtung Gasket	12,76 mm	HA 3065/5 m.F.	16,76 mm	HA 3065/2 m.F.	17,52 mm	HA 3065/1 m.F.	GTR 40/36		Glasdicke Glass thickness	Dichtung Gasket	20,76 mm	HA 3065/5 m.F.	24,76 mm	HA 3065/2 m.F.	25,52 mm	HA 3065/1 m.F.
GTR 40																					
Glasdicke Glass thickness	Dichtung Gasket																				
12,76 mm	HA 3065/5 m.F.																				
16,76 mm	HA 3065/2 m.F.																				
17,52 mm	HA 3065/1 m.F.																				
GTR 40/36																					
Glasdicke Glass thickness	Dichtung Gasket																				
20,76 mm	HA 3065/5 m.F.																				
24,76 mm	HA 3065/2 m.F.																				
25,52 mm	HA 3065/1 m.F.																				



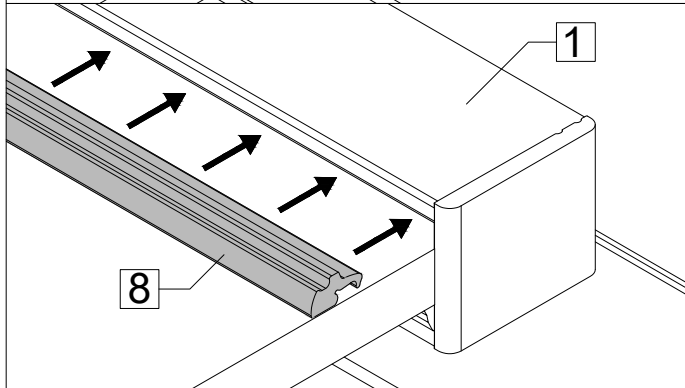
Rundschnur 750033 [10] in Abdeckprofil ATR 40 B oder ATR 40 E [1] einziehen (Gleitmittel verwenden).
Pull in surrounding sealant cord 750033 [10] in the covering profile ATR 40 B or ATR 40 E [1] (use lubricant).



Vorsatzscheibe [12] auf Dichtung [9] in Grundprofil [2] einlegen. Zur Lastabtragung der Vorsatzscheibe ist die Glasauflage GA 22.30 [5] unten einzusetzen. Bei Glasstärke von 12,76 / 16,76 / 17,52 ist die Glasauflage am Abrisssteg vor der Montage zu verkleinern. Die seitliche Positionierung ist durch Klötze zu sichern.
Place viewing pane [12] on sealant [9] in the base profile [2]. The glass support GA 22.30 [5] must be inserted below for loadbearing of the viewing pane. For glass thickness 12.76 / 16.76 / 17.52, the glass support on the tear-off bar must be reduced before installation. The sideward positioning must be secured with glazing blocks.



Abdeckprofil ATR 40 [1] schräg ansetzen, in Grundprofil [2] einschieben und in waagrechte Endposition drehen.
Put covering profile ATR 40 [1] in an oblique manner in base profile [2] and turn it into final upright position.



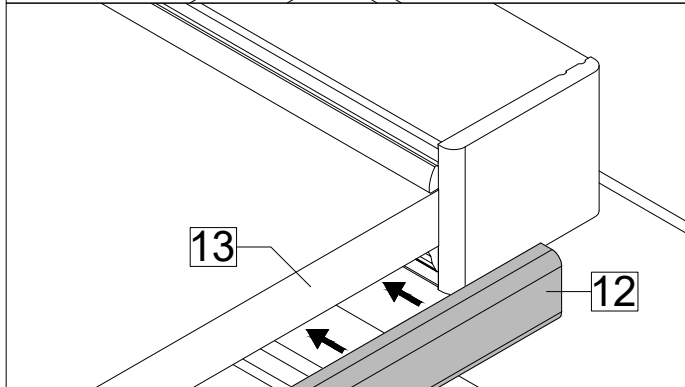
Stopfdichtung [8] zwischen Vorsatzscheibe [13] und Abdeckprofil [1] eindrücken.
Put wedge gasket [8] between viewing pane [13] and cover profile [1]

GTR 40

Glasdicke Glass thickness	Dichtung Gasket
12,76 mm	HA 3060/5 ST
16,76 mm	HA 3060/4 ST-N
17,52 mm	HA 3060/4 ST-N

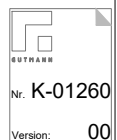
GTR 40/36

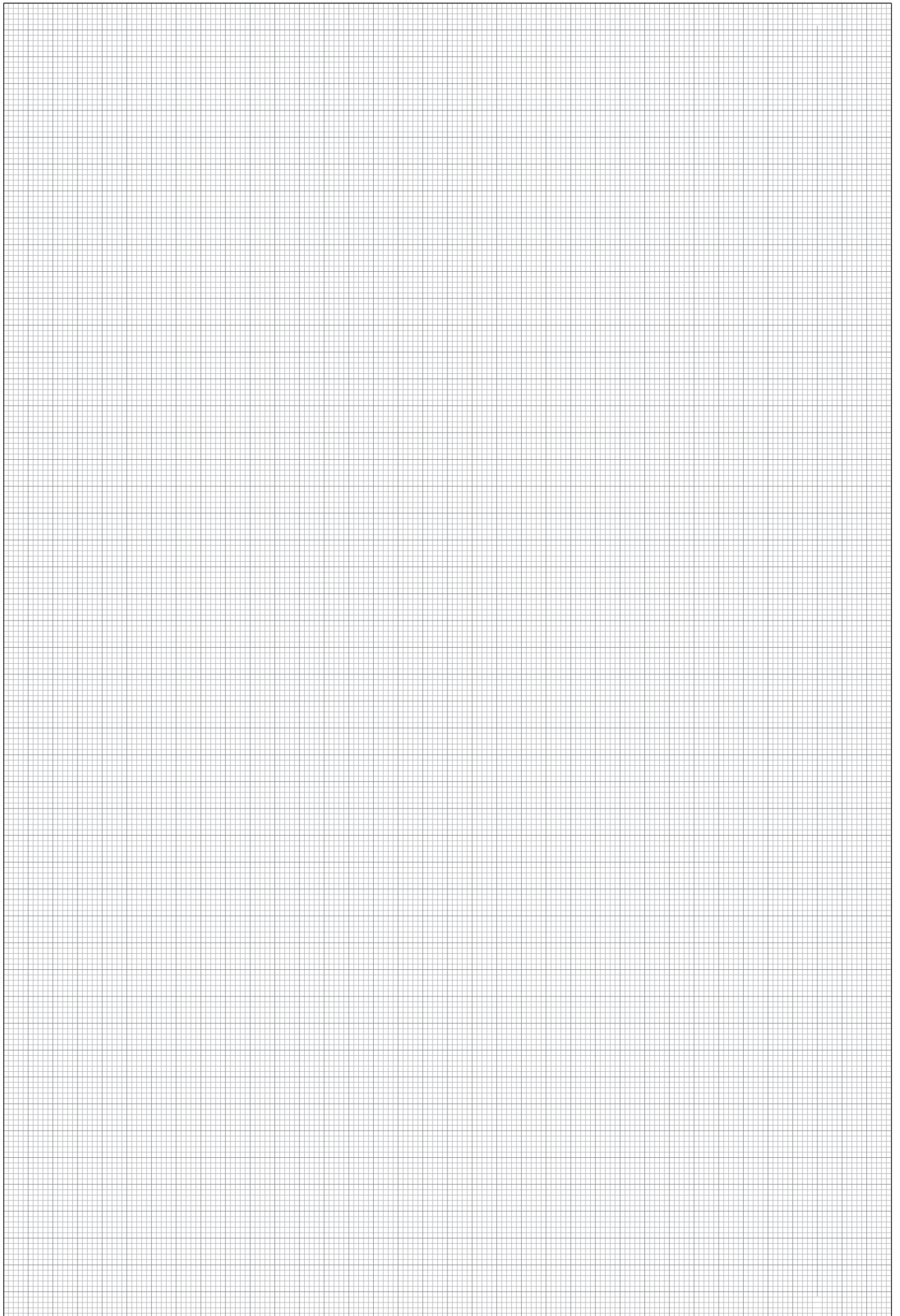
Glasdicke Glass thickness	Dichtung Gasket
20,76 mm	HA 3060/5 ST
24,76 mm	HA 3060/4 ST-N
25,52 mm	HA 3060/4 ST-N



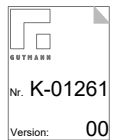
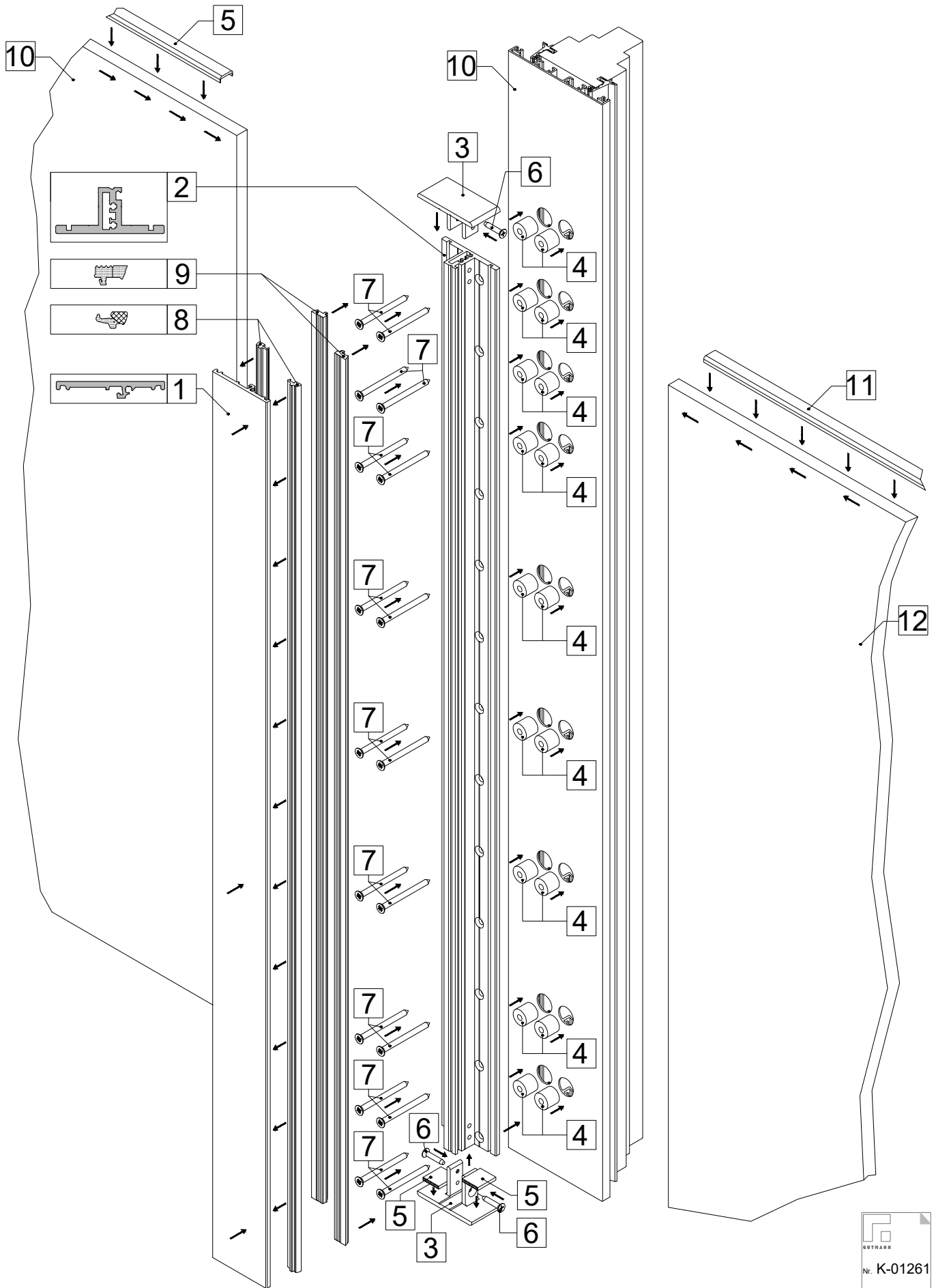
Kantenschutzprofil [5] mit PVB-Folien verträglichen Klebstoff auf die obere Glaskante der Vorsatzscheibe [12] kleben.
Fix corner protection profile [5] with PVB film friendly glue on the glass upper corner of the glass panel [12].

Glasdicke Glass thickness	Kantenschutzprofil Corner protection profile
12,76 mm	KTS 15.6
16,76 mm	KTS 19.6
17,52 mm	KTS 19.6
20,76 mm	KTS 24.6
24,76 mm	KTS 28.6
25,52 mm	KTS 28.6





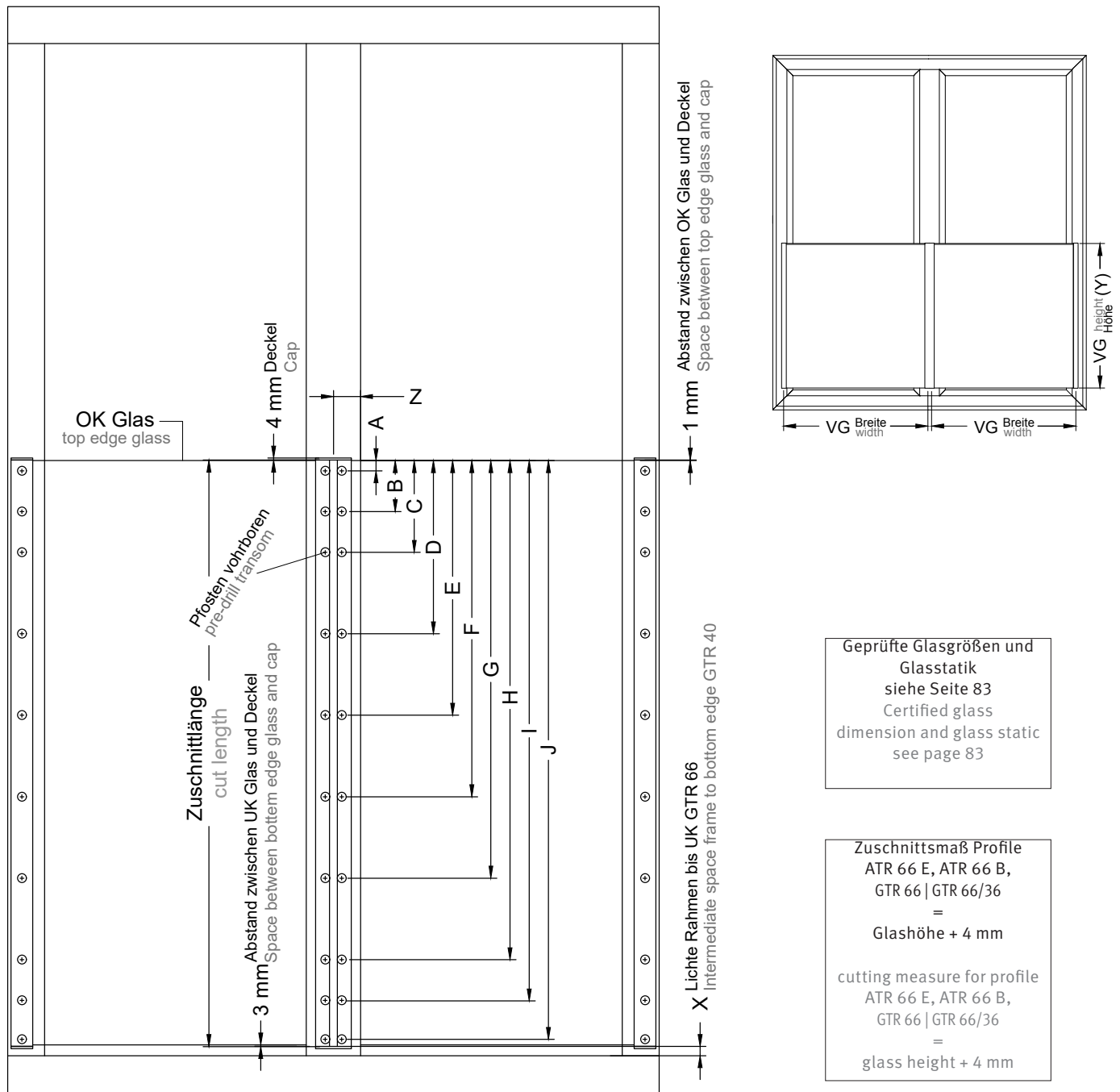
4



Position Positon	Bezeichnung	Description	Artikelnummer Item number
①	Abdeckprofil ATR 66 B (Pulverbeschichtete Variante)	Cover profile ATR 66 B (powder-coated version)	554713
	Abdeckprofil ATR 66 E (Eloxierte Variante)	Cover profile ATR 66 E (anodized version)	554379
②	Grundprofil GTR 66	Base profile GTR 66	588668
	Grundprofil GTR 66/36	Base profile GTR 66/36	588442
③	Deckel DTR 66	Cover DTR 66	554747/BA00
	Deckel DTR 66/42	Cover DTR 66/42	554747/BA01
④	Distanzhülse HTR 16/14 (MIRA / MIRA contour)	Distance sleeve HTR 16/14 (MIRA / MIRA contour)	E001018
	Distanzhülse HTR 16/8.5 (DECCO)	Distance sleeve HTR 16/8.5 (DECCO)	E001283
⑤	Glasauflage GA 22.30	Glass support GA 22.30	E005792
⑥	Senkblechschraube VA 4,2 x 22	Countersunk screw VA 4.2 x 22	E002536
⑦	Schraube VA d x l (abhängig von Unterkonstruktion)	Screw VA d x l (dependent on substructure)	Tabelle S. 11 table page 10
⑧	Stopfdichtung HA 3060/4 ST-N	Taping gasket HA 3060/4 ST-N	E000333
	Stopfdichtung HA 3060/5 ST	Taping gasket HA 3060/5 ST	E000025
⑨	Innere Verglasungsdichtung HA 3065/1 m.F.	Inside glazing gasket HA 3065/1 m.F.	E002537
	Innere Verglasungsdichtung HA 3065/2 m.F.	Inside glazing gasket HA 3065/2 m.F.	7030652
	Innere Verglasungsdichtung HA 3065/5 m.F.	Inside glazing gasket HA 3065/5 m.F.	7030655
⑩	Rahmen	Frame	-----
⑪	Kantenschutz KTS 15.6 (für Glasdicken 12,76)	Edge guard KTS 15.6 (for glass thickness 12.76)	553584
	Kantenschutz KTS 19.6 (für Glasdicken 16,76)	Edge guard KTS 19.6 (for glass thickness 16.76)	553586
	Kantenschutz KTS 24.6 (für Glasdicken 20,76)	Edge guard KTS 24.6 (for glass thickness 20.76)	554659
	Kantenschutz KTS 28.6 (für Glasdicken 24,76)	Edge guard KTS 28.6 (for glass thickness 24.76)	554660
⑫	Scheibe 2 x 10 ESG mit 0,76 mm Folie = 20,76 mm*	Glas panel 2 x 10 ESG with 0.76 mm foil = 20.76 mm	Bauseits Povid by the client
	Scheibe 2 x 10 ESG mit 1,52 mm Folie = 21,52 mm*	Glas panel 2 x 10 ESG with 1.52 mm foil = 21.52 mm	Bauseits Povid by the client
	Scheibe 2 x 12 ESG mit 0,76 mm Folie = 24,76 mm*	Glas panel 2 x 12 ESG with 0.76 mm foil = 24.76 mm	Bauseits Povid by the client
	Scheibe 2 x 12 ESG mit 1,52 mm Folie = 25,76 mm*	Glas panel 2 x 12 ESG with 1.52 mm foil = 25.76 mm	Bauseits Povid by the client

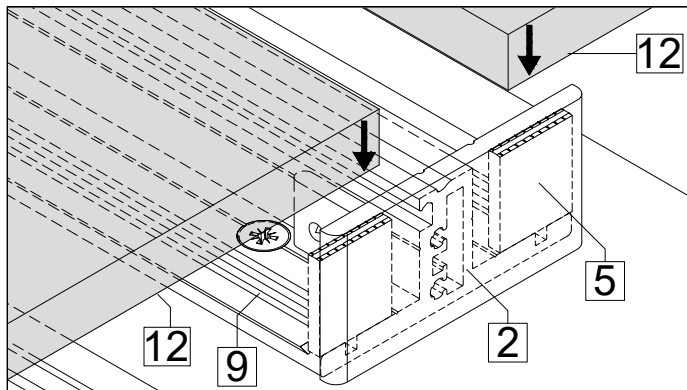
*Scheiben mit dickeren Folien möglich | Glass panes with thicker foils possible

Bohrungen Pfosten| Bore transom



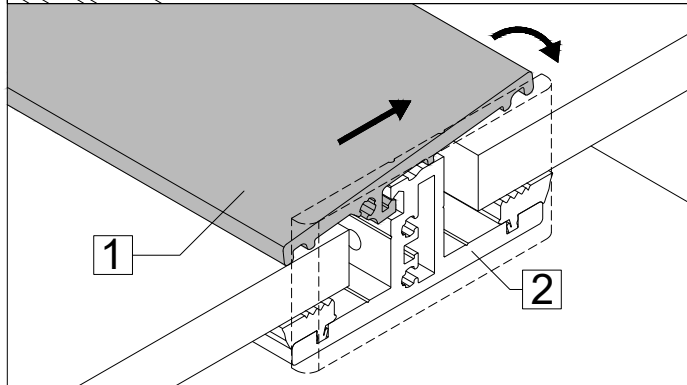
Grundprofil Base profile	Zuschnittlänge Cut length		Maße von Oberkante Grundprofil Measure from top edge base profile									
	von Länge from length	bis Länge to length	A	B	C	D	E	F	G	H	I	J
GTR 66/36	350	387	35	72,5	110	147,5	185	222,5	297,5	335		
GTR 66/36	388	425	35	72,5	110	147,5	185	260	335	372,5		
GTR 66/36	426	462	35	72,5	110	147,5	185	260	335	410		
GTR 66/36	463	499	35	72,5	110	147,5	185	260	335	410	447,5	
GTR 66 GTR 66/36	500	554	35	110	185	335	410	485				
GTR 66 GTR 66/36	575	649	35	110	185	335	410	485	560			
GTR 66 GTR 66/3	650	724	35	110	185	335	485	560	635			
GTR 66 GTR 66/36	725	799	35	110	185	335	485	635	710			
GTR 66 GTR 66/36	800	874	35	110	185	335	485	635	710	785		
GTR 66 GTR 66/36	875	949	35	110	185	335	485	635	785	860		
GTR 66 GTR 66/36	950	1024	35	110	185	335	485	635	785	860	935	
GTR 66 GTR 66/36	1025	1099	35	110	185	335	485	635	785	935	1010	
GTR 66 GTR 66/36	1100	1200	35	110	185	335	485	635	785	935	1010	1085

	<p>Rahmen vorbohren: Holz System: Holzrahmen Weichholz Ø 3 mm - Hartholz Ø 3.5 mm Holz-Aluminium System: Aluminiumrahmen Ø 18 mm Holzrahmen Weichholz Ø 3 mm - Hartholz Ø 3.5 mm Kunststoff System: Kunststoffrahmen Ø 4 mm Kunststoff-Alu System: Aluminiumrahmen Ø 18 mm - Kunststoffrahmen Ø 4 mm Aluminium System: Aluminiumrahmen Ø 3.8 mm</p> <p>Pre-drill frame: Wood system: Wood frame softwood Ø 3 mm - hardwood Ø 3.5 mm Wood aluminium system: Aluminium frame Ø 18 mm Wood frame softwood Ø 3 mm - hardwood Ø 3.5 mm Plastic system: Plastic frame - Ø 4 mm Plastic aluminium system: Aluminium frame Ø 18 mm - plastic frame Ø 4 mm Aluminium System: Aluminium frame Ø 3.8 mm</p>																														
	<p>Bei Holz-Aluminium und Kunststoff-Aluminium-Systemen, Distanzhülsen [4] in Bohrung im Blendrahmen positionieren und mit Dichtstoff abdichten. If wood aluminium or plastic aluminium systems are used, position spacer sleeve [4] in drilling holes in window frame and seal it with sealant.</p> <table border="0"> <tr> <td>Holz-Aluminium MIRA contour Wood-aluminium MIRA contour</td> <td>HTR 16/14</td> </tr> <tr> <td>Holz-Aluminium MIRA Wood-aluminium MIRA</td> <td>HTR 16/18,5</td> </tr> <tr> <td>Kunststoff-Aluminium Plastic-aluminium</td> <td>HTR 16/8.5</td> </tr> <tr> <td>Sonderdistanzhülse Special spacer sleeve</td> <td>Preis und Lieferzeit auf Anfrage Price and delivery time on request</td> </tr> </table>	Holz-Aluminium MIRA contour Wood-aluminium MIRA contour	HTR 16/14	Holz-Aluminium MIRA Wood-aluminium MIRA	HTR 16/18,5	Kunststoff-Aluminium Plastic-aluminium	HTR 16/8.5	Sonderdistanzhülse Special spacer sleeve	Preis und Lieferzeit auf Anfrage Price and delivery time on request																						
Holz-Aluminium MIRA contour Wood-aluminium MIRA contour	HTR 16/14																														
Holz-Aluminium MIRA Wood-aluminium MIRA	HTR 16/18,5																														
Kunststoff-Aluminium Plastic-aluminium	HTR 16/8.5																														
Sonderdistanzhülse Special spacer sleeve	Preis und Lieferzeit auf Anfrage Price and delivery time on request																														
	<p>Grundprofil GTR 66 GTR 66/36 [2] auf Blendrahmen [10] positionieren und mit Schraube VA b x l (abhängig von Unterkonstruktion) [7] montieren. Position base profile GTR 66 GTR 66/36 [2] on window frame [10] and mount it with screw VA b x l (dependet on substructure) [7].</p>																														
<p>GTR 40 = X = 17 mm GTR 40/36 = X = 21 mm</p>	<p>Ø 3.8 Bohrung 11 mm und 23 mm vom unteren und 10 mm vom oberen Profillende und 17 mm von Profil Oberkante bei GTR 66, 21 mm von Profil Oberkante bei GTR 66/36 erstellen. Deckel [3] in Grundprofil [2] einschieben und mit Senkblechschraube 4.2 x 22 [6] befestigen. Drill Ø 3.8 mm holes 11 mm and 23 mm under and 10 mm from the upper profile end and 17 mm from the upper edge of the GTR 66 profile, 21 mm from the upper edge by GTR 66/36 profile. Push the cover [3] into the base profile [2] and fasten using a self-tapping countersunk screw 4.2 x 22 [6].</p>																														
	<p>Innere Verglasungsdichtung [9] in Grundprofil [2] einziehen. Put inside glazing gasket [9] in base profile [2].</p> <table border="0"> <tr> <td colspan="3">GTR 66</td> </tr> <tr> <td>Glasdicke Glass thickness</td> <td>Dichtung Gasket</td> <td></td> </tr> <tr> <td>12,76 mm</td> <td>HA 3065/5 m.F.</td> <td></td> </tr> <tr> <td>16,76 mm</td> <td>HA 3065/2 m.F.</td> <td></td> </tr> <tr> <td>17,52 mm</td> <td>HA 3065/1 m.F.</td> <td></td> </tr> <tr> <td colspan="3">GTR 66/36</td> </tr> <tr> <td>Glasdicke Glass thickness</td> <td>Dichtung Gasket</td> <td></td> </tr> <tr> <td>20,76 mm</td> <td>HA 3065/5 m.F.</td> <td></td> </tr> <tr> <td>24,76 mm</td> <td>HA 3065/2 m.F.</td> <td></td> </tr> <tr> <td>25,52 mm</td> <td>HA 3065/1 m.F.</td> <td></td> </tr> </table>	GTR 66			Glasdicke Glass thickness	Dichtung Gasket		12,76 mm	HA 3065/5 m.F.		16,76 mm	HA 3065/2 m.F.		17,52 mm	HA 3065/1 m.F.		GTR 66/36			Glasdicke Glass thickness	Dichtung Gasket		20,76 mm	HA 3065/5 m.F.		24,76 mm	HA 3065/2 m.F.		25,52 mm	HA 3065/1 m.F.	
GTR 66																															
Glasdicke Glass thickness	Dichtung Gasket																														
12,76 mm	HA 3065/5 m.F.																														
16,76 mm	HA 3065/2 m.F.																														
17,52 mm	HA 3065/1 m.F.																														
GTR 66/36																															
Glasdicke Glass thickness	Dichtung Gasket																														
20,76 mm	HA 3065/5 m.F.																														
24,76 mm	HA 3065/2 m.F.																														
25,52 mm	HA 3065/1 m.F.																														



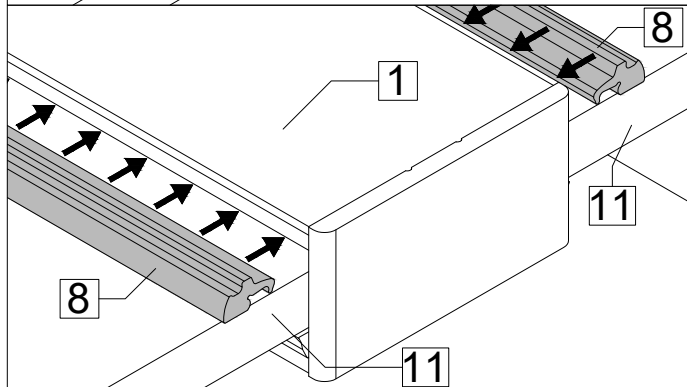
Vorsatzscheibe [11] auf Dichtung [9] in das Grundprofil GTR 66 | GTR 66/36 [2] einlegen. Zur Lastabtragung der Vorsatzscheibe ist die Glasauflage GA 22.30 [5] unten einzusetzen. Bei Glasstärken von 12,76 / 16,76 / 17,52 ist die Glasauflage am Abrisssteg vor der Montage zu verkleinern. Die seitliche Positionierung ist durch Klötze zu sichern.

Place viewing pane [11] on sealant [9] in the base profile GTR 66 | GTR 66/36 [2]. For glass thickness 12.76 / 16.76 / 17.52, the glass support on the tear-off bar must be reduced before installation. The sideward positioning must be secured with glazing blocks.



Abdeckprofil ATR 66 [1] schräg ansetzen, in Grundprofil GTR 66 [2] einschieben und in waagrechte Endposition drehen.

Put covering profile ATR 40 [1] in an oblique manner in base profile GTR 40 [2] and turn it into final upright position.



Stopfdichtung [8] zwischen Vorsatzscheibe [11] und Abdeckprofil [1] eindrücken.

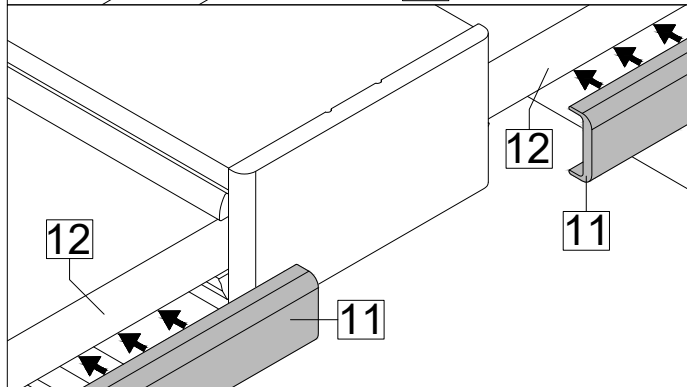
Put wedge gasket [8] between viewing pane [11] and cover profile [1]

GTR 66

Glasdicke Glass thickness	Dichtung Gasket
12,76 mm	HA 3060/5 ST
16,76 mm	HA 3060/4 ST-N
17,52 mm	HA 3060/4 ST-N

GTR 66/36

Glasdicke Glass thickness	Dichtung Gasket
20,76 mm	HA 3060/5 ST
24,76 mm	HA 3060/4 ST-N
25,52 mm	HA 3060/4 ST-N



Kantenschutzprofil [12] mit PVB-Folien verträglichen Klebstoff auf die obere Glaskante der Vorsatzscheibe [11] kleben.

Fix corner protection profile [12] with PVB film friendly glue on the glass upper corner of the glass panel [11].

Glasdicke Glass thickness	Kantenschutzprofil Corner protection profile
12,76 mm	KTS 15.6
16,76 mm	KTS 19.6
17,52 mm	KTS 19.6
20,76 mm	KTS 24.6
24,76 mm	KTS 28.6
25,52 mm	KTS 28.6

Anwendungshilfe für Glasstatik | Glass static loading application aid

1. Ermitteln der Lasten | Determination of the loads:

- a. **Windlast [w]:** vereinfachtes Verfahren nach DIN 1991-1-4, Tabelle Winddruck *1
- I. Windzone ermitteln gem. Windzonenkarte oder Windzonentabelle DIBT
 - II. Mischprofil wählen (z.B. Binnenland)
 - III. Gebäudehöhe (Höhe bis First) wählen
 - IV. Windlast durch Tabelle ablesen
- b. **Holmlast [v]:** Welche Holmlast anzusetzen ist, wird vom Planer vorgegeben (z.B. im LV).
- I. 0 kN/m = Wenn keine Anforderungen für die Holmlast besteht (lastabtragender Holm erforderlich)
 - II. 0,5 kN/m = für nicht öffentliche Bereiche
 - III. 1,0 kN/m = für öffentliche Bereiche
 - IV. 2,0 kN/m = für öffentliche Bereiche mit erhöhter Anforderung (z.B. Stadion)
- a. Wind load: Simplified procedure as per DIN 1991-1-4, Wind Pressure Table *1
- I. Wind zone determined using the DIBT wind zone chart or wind zone table
 - II. Select the mixed profile (e.g. interior)
 - III. Select the building height (height to ridge)
 - IV. Read the wind load from the table
- b. Crossbeam load: The crossbeam load to be used is specified by the planner (e.g. in the LV).
- I. 0 kN/m = When no crossbeam load requirements are specified (load transmission crossbeam required)
 - II. 0.5 kN/m = For private areas
 - III. 1.0 kN/m = For public areas
 - IV. 2.0 kN/m = For public areas with increased requirements (e.g. stadium)

2. Statiktabelle auswählen | Select the static loading table:

1. Glasaufbau | Glass construction ESG 6 - PVB 0,76 - ESG 6 = 12,76 mm
2. Glasaufbau | Glass construction ESG 8 - PVB 0,76 - ESG 8 = 16,76 mm
3. Glasaufbau | Glass construction ESG 10 - PVB 0,76 - ESG 10 = 20,76 mm
4. Glasaufbau | Glass construction ESG 12 - PVB 0,76 - ESG 12 = 24,76 mm

3. Ablesen der zulässigen Glasbreiten in Tabelle | Read the permissible glass thicknesses from the table:

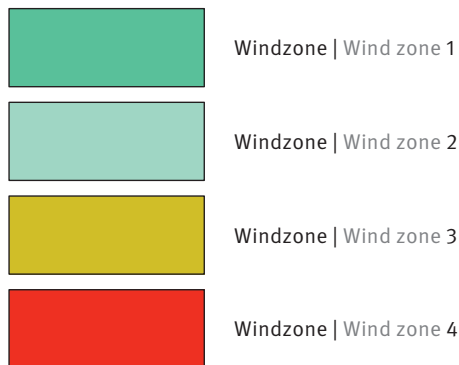
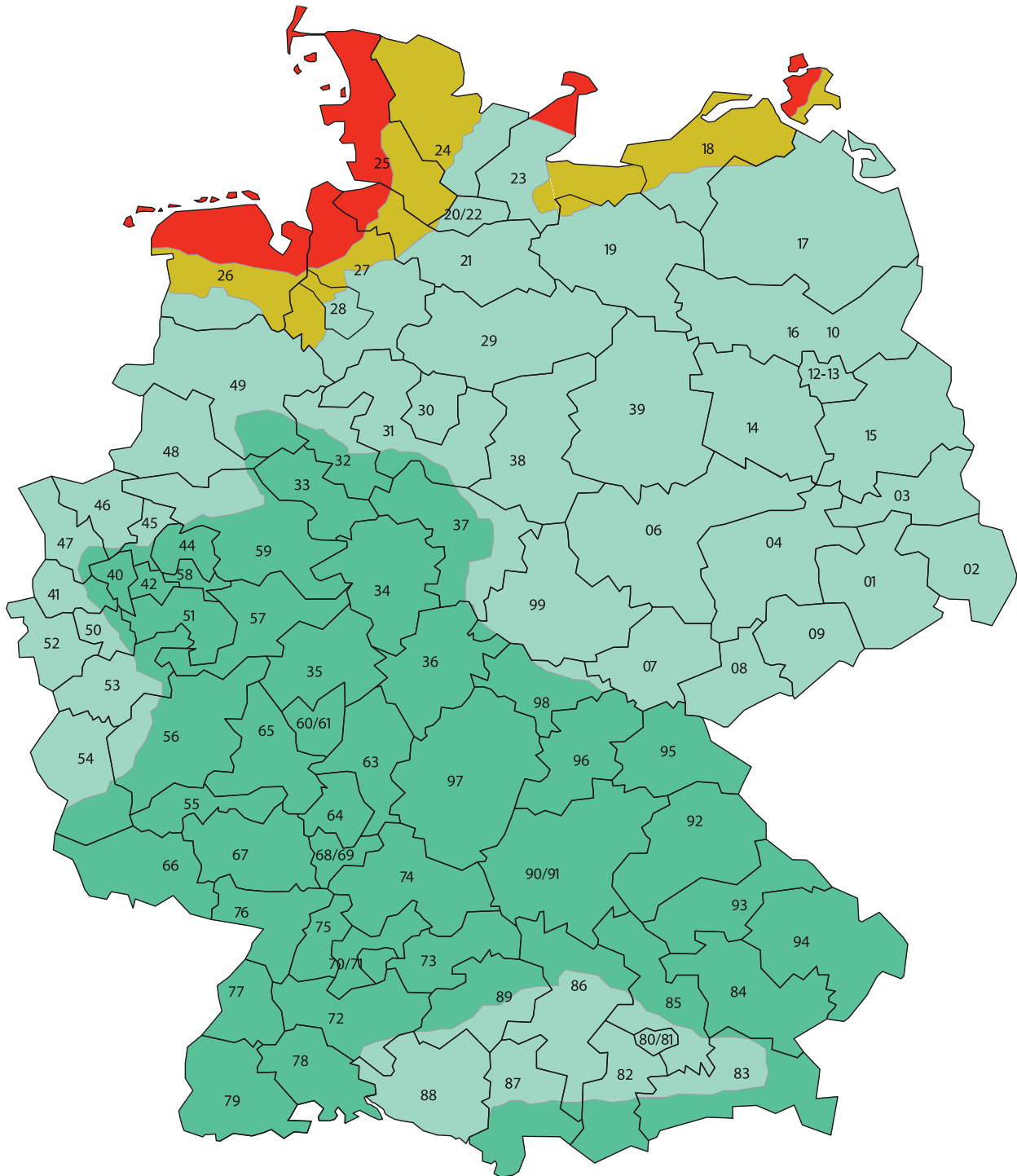
- a. In der Glasstatik - Tabelle wird in der Spalte „Wind“ die nach 1a ermittelte Windlast ausgewählt.
 - b. Parallel zu der ausgewählten Windlast wird in der nächsten Spalte die nach 1b vorgegebene Holmlast ausgewählt.
 - c. Durch die zwei angegebenen Werte 1a / 1b ergibt sich dann in der rechten Spalte abhängig von der Glashöhe die maximal zulässige Breite. Diese muss mit den im System zulässigen, geprüften Größen abgeglichen werden, der kleinere Wert ist einzusetzen.
- a. The load combination is selected from the “Wind” column of the glass static loading table, using the wind load determined in 1a.
- b. The next column is selected in parallel to the selected wind load, based on the crossbeam load specified in 1b.
- c. The maximum permissible width in the right column depends on the glass height then results from the two specified values 1a / 1b. This must be compared with the permissible audited sizes specified for the system and the smaller value used.

4. Geprüfte Größen bauaufsichtliche Zulassung | Audited size building approval:

Glasaufbau Glass construction	Glasbreiten Glass width	Glashöhe Glass height
ESG 6 - PVB 0,76 - ESG 6 = 12,76 mm	500 mm bis to 700 mm	500 mm bis to 1200 mm
ESG 6 - PVB 0,76 - ESG 6 = 12,76 mm	500 mm bis to 2200 mm	700 mm bis to 1200 mm
ESG 8 - PVB 0,76 - ESG 8 = 16,76 mm	500 mm bis to 1700 mm	500 mm bis to 1200 mm
ESG 8 - PVB 0,76 - ESG 8 = 16,76 mm	500 mm bis to 2200 mm	700 mm bis to 1200 mm
ESG 10 - PVB 0,76 - ESG 10 = 20,76 mm	400 mm bis to 1700 mm	350 mm bis to 1200 mm
ESG 10 - PVB 0,76 - ESG 10 = 20,76 mm	400 mm bis to 3000 mm	700 mm bis to 1200 mm
ESG 12 - PVB 0,76 - ESG 12 = 24,76 mm	400 mm bis to 1700 mm	350 mm bis to 1200 mm
ESG 12 - PVB 0,76 - ESG 12 = 24,76 mm	400 mm bis to 3000 mm	700 mm bis to 1200 mm

Die oben genannten Foliendicken können überschritten werden.
The foil thickness stated above may be exceeded.

Windzonenkarte | Wind zone map



Windlastzonen in Anlehnung an DIN 1991-1-4 nur zur Vorbemessung. Genaue Werte bei Ausführung sind der Norm zu entnehmen.
Wind load zones based on DIN 1991-1-4 only for initial dimensioning. The exact values used for the final implementation are to be taken from the standard.

5

Tabelle zur Ermittlung der Windlast nach DIN EN 1991-1-4 (vereinfachtes Verfahren)
Table for determining wind loads as per DIN EN 1991-1-4 (simplified procedure)

Windzone Wind zone		Windlast w [kN/m ²] bei einer Gebäudehöhe h in den Grenzen von Wind load w [kN/m ²] for a building height h within the limits of		
		h ≤ 10 m	10 m < h ≤ 18 m	18 m < h ≤ 25 m
1	Binnenland Inland	0,85	1,11	1,28
2	Binnenland Inland	1,11	1,36	1,53
	Küste und Inseln der Ostsee Coast and islands of Baltic Sea	1,45	1,7	1,87
3	Binnenland Inland	1,36	1,62	1,87
	Küste und Inseln der Ostsee Coast and islands of Baltic Sea	1,79	2,04	2,21
4	Binnenland Inland	1,62	1,96	2,21
	Küste Nord- und Ostsee und Inseln der Ostsee Coast of North and Baltic Sea and islands of Baltic Sea	2,13	2,38	2,64
	Inseln der Nordsee Islands of North Sea	2,38	-	-

h = Gebäudehöhe bis First | h = Building height to ridge

*1 zur Ermittlung der Windlast sind auch andere Verfahren mit höherer Genauigkeit zulässig, wodurch in der Regel auch günstigere Werte erzielt werden.

*1 Other methods with a higher accuracy are also permitted to determine the wind load. Thereby normally favorable values are attained.

1. Tabelle Glasstatik Glasdicke 12,76

1. Glass static loading glass thickness table 12.76

	Windlast Wind load [w] [kN/m ²]	Holmlast Crossbeam load [v][kN/m]	max. Glasbreite bei Glashöhe ≥ 500 mm max. glass width at glass height ≥ 500 mm [m]	max. Glasbreite bei Glashöhe ≥ 700 mm max. glass width at glass height ≥ 700 mm [m]	max. Glasbreite bei Glashöhe ≥ 1100 mm max. glass width at glass height ≥ 1100 mm [m]
1	0,00	0,5	0,700*	2,200	2,200*
2		1,0	0,700*	1,700	2,000
3		2,0	0,700*	1,100	1,300
4	0,85	0,0	0,700*	1,900	2,200
5		0,5	0,700*	1,900	1,900
6		1,0	0,700*	1,500	1,600
7		2,0	0,700*	1,000	1,100
8	1,00	0,0	0,700*	1,800	2,100
9		0,5	0,700*	1,800	1,900
10		1,0	0,700*	1,400	1,500
11		2,0	0,700*	1,000	1,100
12	1,11	0,0	0,700*	1,700	2,000
13		0,5	0,700*	1,700	1,800
14		1,0	0,700*	1,400	1,500
15		2,0	0,700*	1,000	1,100
16	1,28	0,0	0,700*	1,600	1,900
17		0,5	0,700*	1,600	1,700
18		1,0	0,700*	1,400	1,500
19		2,0	0,700*	1,000	1,000
20	1,36	0,0	0,700*	1,600	1,900
21		0,5	0,700*	1,600	1,600
22		1,0	0,700*	1,400	1,400
23		2,0	0,700*	1,000	1,000
24	1,45	0,0	0,700*	1,600	1,900
25		0,5	0,700*	1,600	1,600
26		1,0	0,700*	1,400	1,400
27		2,0	0,700*	1,000	1,000
28	1,53	0,0	0,700*	1,600	1,800
29		0,5	0,700*	1,600	1,600
30		1,0	0,700*	1,400	1,400
31		2,0	0,700*	1,000	1,000
32	1,62	0,0	0,700*	1,500	1,800
33		0,5	0,700*	1,500	1,500
34		1,0	0,700*	1,300	1,300
35		2,0	0,700*	1,000	1,000
36	1,79	0,0	0,700*	1,500	1,700
37		0,5	0,700*	1,500	1,500
38		1,0	0,700*	1,300	1,300
39		2,0	0,700*	0,900	0,900
40	2,00	0,0	0,700*	1,400	1,600
41		0,5	0,700*	1,400	1,400
42		1,0	0,700*	1,200	1,200
43		2,0	0,700*	0,900	0,900
44	2,21	0,0	0,700*	1,300	1,500
45		0,5	0,700*	1,300	1,300
46		1,0	0,700*	1,200	1,200
47		2,0	0,700*	0,900	0,900

*Größenbegrenzung aufgrund der Systemprüfung | Size limitation by the system testing

1. Tabelle Glasstatik Glasdicke 16,76
1. Glass static loading glass thickness table 16.76

	Windlast Wind load [w] [kN/m ²]	Holmlast Crossbeam load [v][kN/m]	max. Glasbreite bei Glashöhe ≥ 500 mm max. glass width at glass height ≥ 500 mm [m]	max. Glasbreite bei Glashöhe ≥ 700 mm max. glass width at glass height ≥ 700 mm [m]	max. Glasbreite bei Glashöhe ≥ 1100 mm max. glass width at glass height ≥ 1100 mm [m]
1	0,00	0,5	1,700*	2,200*	2,200*
2		1,0	1,700*	2,200*	2,200*
3		2,0	1,700*	1,600	1,900
4	0,85	0,0	1,700*	2,200*	2,200*
5		0,5	1,700*	2,200*	2,200*
6		1,0	1,700*	2,000	2,200*
7		2,0	1,300	1,400	1,600
8	1,00	0,0	1,700*	2,200*	2,200*
9		0,5	1,700*	2,200*	2,200*
10		1,0	1,700*	2,000	2,200
11		2,0	1,200	1,400	1,600
12	1,11	0,0	1,700*	2,200*	2,200*
13		0,5	1,700*	2,200*	2,200*
14		1,0	1,700	2,000	2,100
15		2,0	1,200	1,400	1,600
16	1,28	0,0	1,700*	2,200	2,200*
17		0,5	1,700*	2,200	2,200*
18		1,0	1,700	1,900	2,000
19		2,0	1,200	1,400	1,600
20	1,36	0,0	1,700*	2,200	2,200*
21		0,5	1,700*	2,200	2,200
22		1,0	1,700	1,900	2,000
23		2,0	1,200	1,400	1,500
24	1,45	0,0	1,700*	2,100	2,200*
25		0,5	1,700*	2,100	2,200
26		1,0	1,700	1,800	2,000
27		2,0	1,200	1,400	1,500
28	1,53	0,0	1,700*	2,100	2,200*
29		0,5	1,700*	2,100	2,100
30		1,0	1,600	1,800	1,900
31		2,0	1,200	1,400	1,500
32	1,62	0,0	1,700*	2,000	2,200*
33		0,5	1,700*	2,000	2,100
34		1,0	1,600	1,800	1,900
35		2,0	1,200	1,300	1,500
36	1,79	0,0	1,700*	1,900	2,200
37		0,5	1,700*	1,900	2,000
38		1,0	1,600	1,700	1,800
39		2,0	1,200	1,300	1,500
40	2,00	0,0	1,700*	1,900	2,100
41		0,5	1,700*	1,900	1,900
42		1,0	1,500	1,700	1,700
43		2,0	1,200	1,300	1,400
44	2,21	0,0	1,700*	1,800	2,000
45		0,5	1,700	1,800	1,800
46		1,0	1,500	1,600	1,700
47		2,0	1,100	1,300	1,400

*Größenbegrenzung aufgrund der Systemprüfung | Size limitation by the system testing

1. Tabelle Glasstatik Glasdicke 20,76 1. Glass static loading glass thickness table 20.76

	Windlast Wind load [w] [kN/m ²]	Holmlast Crossbeam load [v][kN/m]	max. Glasbreite bei Glashöhe ≥ 350 mm max. glass width at glass height ≥ 350 mm [m]	max. Glasbreite bei Glashöhe ≥ 500 mm max. glass width at glass height ≥ 500 mm [m]	max. Glasbreite bei Glashöhe ≥ 700 mm max. glass width at glass height ≥ 700 mm [m]	max. Glasbreite bei Glashöhe ≥ 1100 mm max. glass width at glass height ≥ 1100 mm [m]
1	0,00	0,5	1,700*	1,700*	3,000	3,000
2		1,0	1,700*	1,700*	2,900	3,000
3		2,0	1,500	1,700	2,000	2,200
4	0,85	0,0	1,700*	1,700*	3,000	3,000
5		0,5	1,700*	1,700*	3,000	3,000
6		1,0	1,700*	1,700*	2,600	2,800
7		2,0	1,400	1,600	1,900	2,200
8	1,00	0,0	1,700*	1,700*	2,900	3,000
9		0,5	1,700*	1,700*	2,900	3,000
10		1,0	1,700*	1,700*	2,500	2,800
11		2,0	1,400	1,600	1,900	2,200
12	1,11	0,0	1,700*	1,700*	2,800	3,000
13		0,5	1,700*	1,700*	2,800	2,900
14		1,0	1,700*	1,700*	2,500	2,700
15		2,0	1,400	1,600	1,800	2,100
16	1,28	0,0	1,700*	1,700*	2,700	3,000
17		0,5	1,700*	1,700*	2,700	2,800
18		1,0	1,700*	1,700*	2,400	2,600
19		2,0	1,400	1,600	1,800	2,100
20	1,36	0,0	1,700*	1,700*	2,700	3,000
21		0,5	1,700*	1,700*	2,700	2,800
22		1,0	1,700*	1,700*	2,400	2,600
23		2,0	1,400	1,600	1,800	2,000
24	1,45	0,0	1,700*	1,700*	2,700	2,900
25		0,5	1,700*	1,700*	2,700	2,700
26		1,0	1,700*	1,700*	2,300	2,500
27		2,0	1,400	1,600	1,800	2,000
28	1,53	0,0	1,700*	1,700*	2,600	2,900
29		0,5	1,700*	1,700*	2,600	2,700
30		1,0	1,700*	1,700*	2,300	2,400
31		2,0	1,400	1,600	1,800	2,000
32	1,62	0,0	1,700*	1,700*	2,500	2,800
33		0,5	1,700*	1,700*	2,500	2,600
34		1,0	1,700*	1,700*	2,300	2,400
35		2,0	1,400	1,600	1,800	2,000
36	1,79	0,0	1,700*	1,700*	2,500	2,700
37		0,5	1,700*	1,700*	2,500	2,500
38		1,0	1,700*	1,700*	2,200	2,300
39		2,0	1,400	1,500	1,700	2,000
40	2,00	0,0	1,700*	1,700*	2,300	2,600
41		0,5	1,700*	1,700*	2,300	2,400
42		1,0	1,700*	1,700*	2,100	2,200
43		2,0	1,400	1,500	1,700	1,900
44	2,21	0,0	1,700*	1,700*	2,200	2,500
45		0,5	1,700*	1,700*	2,200	2,300
46		1,0	1,700*	1,700*	2,000	2,100
47		2,0	1,300	1,500	1,700	1,800

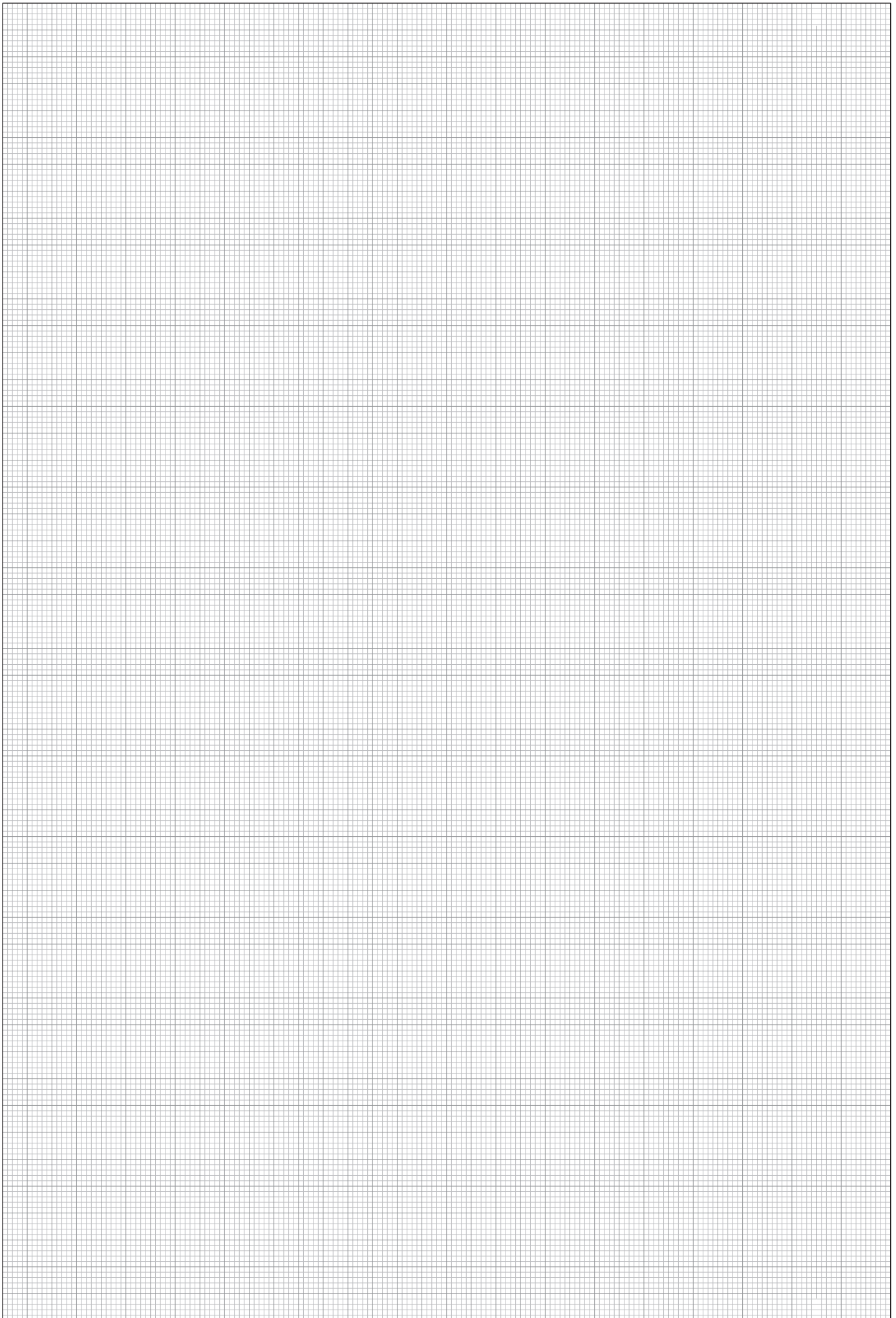
*Größenbegrenzung aufgrund der Systemprüfung | Size limitation by the system testing

1. Tabelle Glasstatik Glasdicke 24,76

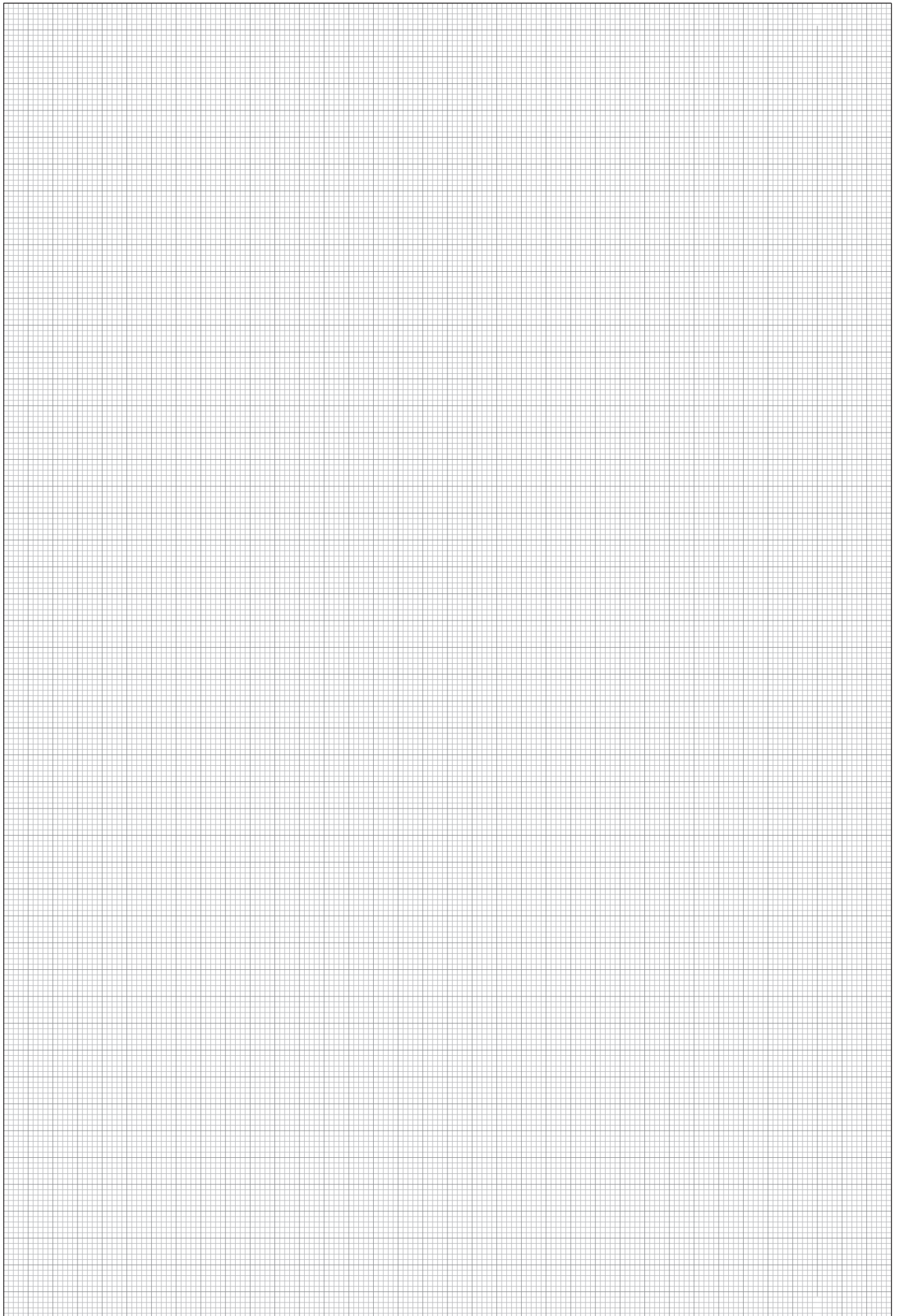
1. Glass static loading glass thickness table 24.76

	Windlast Wind load [w] [kN/m ²]	Holmlast Crossbeam load [v][kN/m]	max. Glasbreite bei Glashöhe ≥ 350 mm max. glass width at glass height ≥ 350 mm [m]	max. Glasbreite bei Glashöhe ≥ 500 mm max. glass width at glass height ≥ 500 mm [m]	max. Glasbreite bei Glashöhe ≥ 700 mm max. glass width at glass height ≥ 700 mm [m]	max. Glasbreite bei Glashöhe ≥ 1100 mm max. glass width at glass height ≥ 1100 mm [m]
1	0,00	0,5	1,700*	1,700*	3,000	3,000
2		1,0	1,700*	1,700*	3,000	3,000
3		2,0	1,700*	1,700*	2,500	2,500
4	0,85	0,0	1,700*	1,700*	3,000	3,000
5		0,5	1,700*	1,700*	3,000	3,000
6		1,0	1,700*	1,700*	3,000	3,000
7		2,0	1,700*	1,700*	2,300	2,700
8	1,00	0,0	1,700*	1,700*	3,000	3,000
9		0,5	1,700*	1,700*	3,000	3,000
10		1,0	1,700*	1,700*	3,000	3,000
11		2,0	1,700*	1,700*	2,300	2,700
12	1,11	0,0	1,700*	1,700*	3,000	3,000
13		0,5	1,700*	1,700*	3,000	3,000
14		1,0	1,700*	1,700*	3,000	3,000
15		2,0	1,700	1,700*	2,300	2,600
16	1,28	0,0	1,700*	1,700*	3,000	3,000
17		0,5	1,700*	1,700*	3,000	3,000
18		1,0	1,700*	1,700*	2,900	3,000
19		2,0	1,700	1,700*	2,200	2,600
20	1,36	0,0	1,700*	1,700*	3,000	3,000
21		0,5	1,700*	1,700*	3,000	3,000
22		1,0	1,700*	1,700*	2,900	3,000
23		2,0	1,700	1,700*	2,200	2,500
24	1,45	0,0	1,700*	1,700*	3,000	3,000
25		0,5	1,700*	1,700*	3,000	3,000
26		1,0	1,700*	1,700*	2,800	3,000
27		2,0	1,700	1,700*	2,200	2,500
28	1,53	0,0	1,700*	1,700*	3,000	3,000
29		0,5	1,700*	1,700*	3,000	3,000
30		1,0	1,700*	1,700*	2,800	3,000
31		2,0	1,700	1,700*	2,200	2,500
32	1,62	0,0	1,700*	1,700*	3,000	3,000
33		0,5	1,700*	1,700*	3,000	3,000
34		1,0	1,700*	1,700*	2,700	2,900
35		2,0	1,700	1,700*	2,200	2,500
36	1,79	0,0	1,700*	1,700*	2,900	3,000
37		0,5	1,700*	1,700*	2,900	3,000
38		1,0	1,700*	1,700*	2,600	2,800
39		2,0	1,700	1,700*	2,100	2,400
40	2,00	0,0	1,700*	1,700*	2,800	3,000
41		0,5	1,700*	1,700*	2,800	2,900
42		1,0	1,700*	1,700*	2,500	2,700
43		2,0	1,700	1,700*	2,100	2,300
44	2,21	0,0	1,700*	1,700*	2,700	3,000
45		0,5	1,700*	1,700*	2,700	2,800
46		1,0	1,700*	1,700*	2,500	2,600
47		2,0	1,700	1,700*	2,100	2,300

*Größenbegrenzung aufgrund der Systemprüfung | Size limitation by the system testing



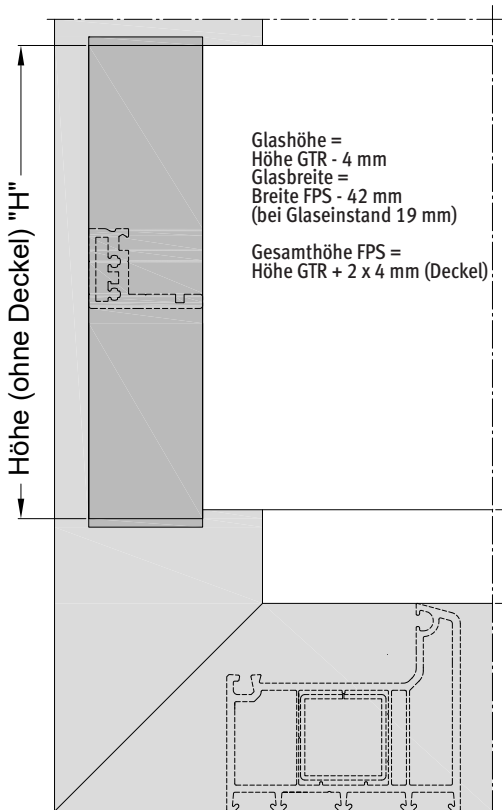
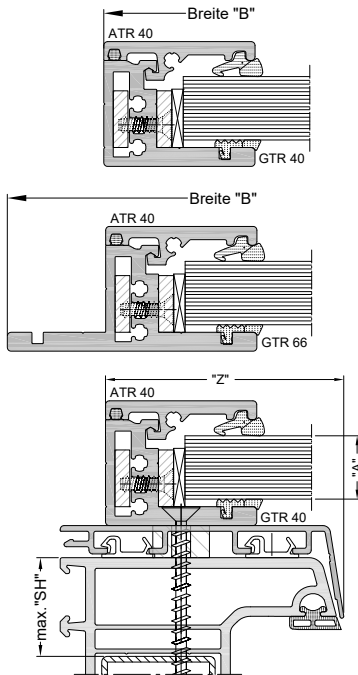
5



Anfrage (angebotsmanagement@gutmann.de) Bestellung (rahmenauftrag@gutmann.de)

Händler
Verarbeiter
Ansprechpartner
Straße
PLZ / Ort
Land
BV / Objekt

Telefon
E-mail
Angebot Nr. Datum
Stempel



Bestellangaben FPS (Ansicht von innen)

Glasstärke ("A") 12,76 mm 16,76 mm 17,52 mm
 20,76 mm 24,76 mm 25,52 mm

Glasgrößen sind nach abP und Glasstatik auszuwählen.

GTR links	ATR links	GTR rechts	ATR rechts
<input type="checkbox"/> GTR 40-UG	<input type="checkbox"/> ATR 40	<input type="checkbox"/> GTR 40-UG	<input type="checkbox"/> ATR 40
<input type="checkbox"/> GTR 40-SG	<input type="checkbox"/> ATR 40	<input type="checkbox"/> GTR 40-SG	<input type="checkbox"/> ATR 40
<input type="checkbox"/> GTR 40/36	<input type="checkbox"/> ATR 40	<input type="checkbox"/> GTR 40/36	<input type="checkbox"/> ATR 40
<input type="checkbox"/> GTR 66	<input type="checkbox"/> ATR 40 <input type="checkbox"/> ATR 66	<input type="checkbox"/> GTR 66	<input type="checkbox"/> ATR 40 <input type="checkbox"/> ATR 66
<input type="checkbox"/> GTR 66/36	<input type="checkbox"/> ATR 40 <input type="checkbox"/> ATR 66	<input type="checkbox"/> GTR 66/36	<input type="checkbox"/> ATR 40 <input type="checkbox"/> ATR 66

Oberfläche FPS

Oberfläche KTS wenn abweichend

Zusätzlicher KTS unten
 Zubehör im Set Zubehör in VE Ohne Zubehör

Position	Anzahl	Breite in mm ("B")	Höhe in mm ("H")	Achsmaß in mm

Bei Pfosten GTR 66 / ATR 66 Achsmaße von links nach rechts.

Holz-Aluminium-Fenster MIRA (14,5 mm) Holz-Aluminium-Fenster MIRA contour (10 mm)
 Holz-Fenster Aluminium-Fenster
 Kunststoff-Fenster (KSF) Kunststoff-Aluminium-Fenster DECCO (KSAF)
 Sonderhülle Bauhöhe "B" Befestigung auf P 52.37

Bei Sonderhüllen ist die Angabe der Bauhöhe "B"(max. 30 mm) erforderlich.
 Lieferzeit und Preis auf Anfrage.

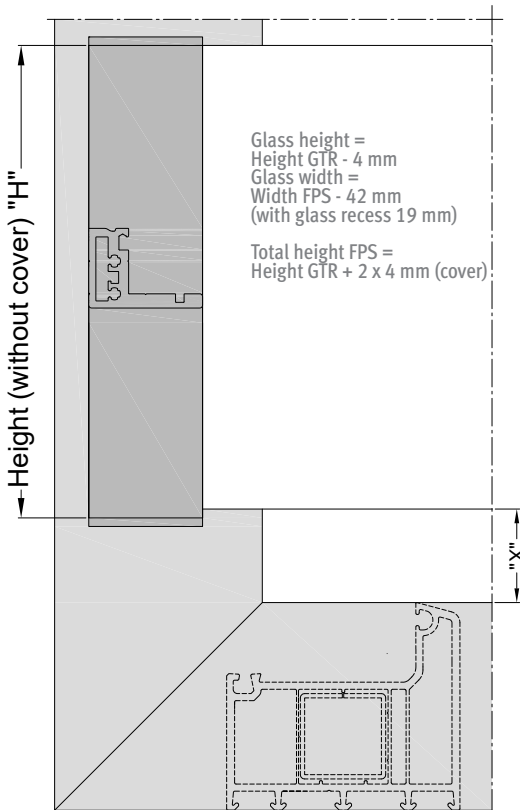
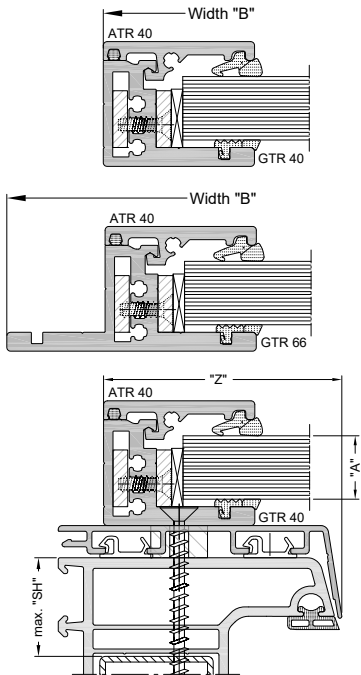
Schraubenauswahl bei Kunststoff-Fenster / Kunststoff-Aluminium-Fenster

max. "SH" KSF 32 mm | max. "SH" KSAF 23 mm = Schraube VA 4,8 x 50
 max. "SH" KSF 42 mm | max. "SH" KSAF 33 mm = Schraube VA 4,8 x 60
 max. "SH" KSF 52 mm | max. "SH" KSAF 43 mm = Schraube VA 4,8 x 70
 max. "SH" KSF 62 mm | max. "SH" KSAF 53 mm = Schraube VA 4,8 x 80
 max. "SH" KSF 72 mm | max. "SH" KSAF 63 mm = Schraube VA 4,8 x 90

Bei Holz-Aluminium-Fenstern, Holz-Fenstern und Aluminium-Fenstern werden die Schrauben automatisch erfasst und beigelegt.

Für die Bohrung der Abstandshülsen bei GUTMANN sind folgende Angaben erforderlich:
 Abstand Rahmenlichte zu Unterkante Glas in mm ("X") | Abstand Rahmenlichte zu Außenkante GTR-Profil in mm ("Z")

<input type="checkbox"/> Request (angebotsmanagement@gutmann.de)	<input type="checkbox"/> Order (rahmenauftrag@gutmann.de)	
Trader	Phone	
Fabricator	E-mail	
Contact person	Offer no.	Date
Street	Stamp	
Postcode / City		
Country		
Building project / object		



Ordering data FPS (view from inside)

Glass thickness ("A")

<input type="checkbox"/> 12,76 mm	<input type="checkbox"/> 16,76 mm	<input type="checkbox"/> 17,52 mm
<input type="checkbox"/> 20,76 mm	<input type="checkbox"/> 24,76 mm	<input type="checkbox"/> 25,52 mm

Glass sizes are to be selected according to abP and glass statics.

GTR left		ATR left		GTR right		ATR right	
<input type="checkbox"/> GTR 40-UG	<input type="checkbox"/> GTR 40-SG	<input type="checkbox"/> ATR 40	<input type="checkbox"/> ATR 40	<input type="checkbox"/> GTR 40-UG	<input type="checkbox"/> GTR 40-SG	<input type="checkbox"/> ATR 40	<input type="checkbox"/> ATR 40
<input type="checkbox"/> GTR 40/36	<input type="checkbox"/> GTR 66	<input type="checkbox"/> ATR 40	<input type="checkbox"/> ATR 66	<input type="checkbox"/> GTR 40/36	<input type="checkbox"/> GTR 66	<input type="checkbox"/> ATR 40	<input type="checkbox"/> ATR 66
<input type="checkbox"/> GTR 66/36	<input type="checkbox"/> ATR 40	<input type="checkbox"/> ATR 66	<input type="checkbox"/> GTR 66/36	<input type="checkbox"/> ATR 40	<input type="checkbox"/> ATR 66	<input type="checkbox"/> ATR 40	<input type="checkbox"/> ATR 66

Surface FPS

Surface KTS if different

Additional KTS below

Accessories in the set Accessories in PU Without accessories

Position	Quantity	Width in mm („B“)	Height in mm („H“)	Axle size in mm

Bei Pfosten GTR 66 / ATR 66 Achsmaße von links nach rechts.

<input type="checkbox"/> MIRA wood-aluminum window (14.5 mm)	<input type="checkbox"/> Wood-aluminum window MIRA contour (10 mm)
<input type="checkbox"/> Wooden windows	<input type="checkbox"/> Aluminum windows
<input type="checkbox"/> Plastic windows (KSF)	<input type="checkbox"/> Plastic-aluminum windows DECCO (KSAF)
<input type="checkbox"/> Special sleeve Height „B“	<input type="checkbox"/> Attachment to P 52.37

For special sleeves, it is necessary to specify the overall height „B“ (max. 30 mm).
Delivery time and price on request.

Screw selection for PVC-windows / PVC-aluminium windows

<input type="checkbox"/> max. „SH“ KSF 32 mm max. „SH“ KSAF 23 mm = screw VA 4.8 x 50
<input type="checkbox"/> max. „SH“ KSF 42 mm max. „SH“ KSAF 33 mm = screw VA 4.8 x 60
<input type="checkbox"/> max. „SH“ KSF 52 mm max. „SH“ KSAF 43 mm = screw VA 4.8 x 70
<input type="checkbox"/> max. „SH“ KSF 62 mm max. „SH“ KSAF 53 mm = screw VA 4.8 x 80
<input type="checkbox"/> max. „SH“ KSF 72 mm max. „SH“ KSAF 63 mm = screw VA 4.8 x 90

For wood-aluminium windows, wood windows and aluminium windows, the screws are automatically detected and enclosed.

The following information is required for drilling the spacer sleeves at GUTMANN:
Distance frame clearance to lower edge of glass in mm („X“) | Distance frame clearance to outer edge of GTR profile in mm („Z“)

Aluminium-Strangpressprofile

Nachdem es 1886 gelungen war, Aluminium mit Hilfe der Schmelzflusselektrolyse in großtechnischem Maßstab herzustellen, hat sich dieser Werkstoff rasch zu einem der wichtigsten Gebrauchsmetalle entwickelt. Aufgrund des geringen Gewichtes, der dekorativen oberflächenbehandlung, der leichten Bearbeitbarkeit und der enormen Witterungsbeständigkeit hat Aluminium gerade im Baubereich eine große Bedeutung erlangt.

Das Strangpressen von Aluminium-Werkstoffen ermöglicht – wie keine andere Halbzeugfertigung – die Herstellung vielfältigster Formen, vom einfachen Vollprofil bis zum komplizierten Hohlprofil.

Beim Strangpressen ist das Werkzeug (Matrize) fest eingespannt. Der Pressstempel mit vorgesetzter Pressscheibe drückt den angewärmtten Pressbolzen gegen den Werkzeugsatz, der den Rezipienten an der Austrittseite verschließt und staucht den Pressbolzen gegen die Rezipienten-Innenwand. Dann beginnt das Austreten des Pressstranges in gleicher Richtung wie die Stempelvorbewegung.

Legierung der Aluminiumprofile:

EN AW 6060 T 66 (AlMgSi 0,5 F 22)

GUTMANN System Profile entsprechen der DIN EN 12020 bzw. DIN EN 755.

Was Sie noch wissen sollten

Wir empfehlen dringend, die Profile und Zubehörteile vor dem Einbau genau zu überprüfen. Wir weisen darauf hin, dass eine Haftung auf die Höhe des Warenwertes der Profile und des Zubehörs begrenzt ist. Dies gilt insbesondere für Kosten und Schäden, die bei einem evtl. erforderlichen Austausch beim Ausbau und ggf. Neueinbau entstehen. Dies gilt ferner für Sachschäden nach §§ 823 ff BGB und Gewährleistungsansprüche infolge Material- und Konstruktionsfehlern, Instruktionsfehler, Bearbeitungs- und Einbaufehler sowie für mittelbare Schäden. Gesetzliche Ansprüche bleiben unberührt.

Aluminium-Bausysteme von GUTMANN

Durch die Herausgabe dieses Kataloges werden alle früheren Unterlagen ungültig. Alle Abbildungen entsprechen dem neuesten Stand (Maßstab 1:1). Änderungen im Rahmen des technischen Fortschrittes behalten wir uns vor.

Für Artikel, die aus früheren Unterlagen nicht mehr übernommen wurden, ist die Serienfertigung eingestellt. Sie sind zum Teil noch lieferbar. Liefermöglichkeiten sind auf Anfrage erhältlich. Für Druckfehler und andere Irrtümer übernehmen wir keine Haftung. Die Lieferung erfolgt nur über den Fachhandel.

Extruded aluminium profiles

After aluminium could finally be produced on a large scale by means of fusion electrolysis in 1886, the material quickly became one of the most important utility metals. The low weight, decorative surface, easy workability and outstanding weather resistance have made aluminium very significant for the building industry.

Like no other semi-product manufacturing, aluminium extrusion has facilitated the production of an enormous variety of shapes, from simple solid profiles to complicated hollow profiles.

During extrusion the tool (mold) is clamped tightly. The extrusion die with a projected disk pushes the heated ram against the tooling, which closes off the recipient at the exit and forces the ram against the inner recipient wall. The extruded profile then exits in the same forward direction as the extrusion die.

Aluminium profiles - Alloy:

EN AW 6060 T 66 (AlMgSi 0.5 F 22)

GUTMANN system profiles follow DIN EN 12020 as well as DIN EN 755.

Final notes

We urge you to examine the profiles and accessories very closely before installing them.

We would like to stress that liability is limited to the monetary value of the profiles and accessories. This especially applies to costs and damage caused during possible disassembly and re-assembly. It furthermore applies to property damage according to Section 823 ff of the German Civil Code and warranty claims as a result of material defects, constructional faults, faulty instruction, fashioning defects, installation errors, as well as consequential damages. Legal claims remain unaffected.

GUTMANN aluminium construction systems

The release of this catalog renders all previous editions invalid. All illustrations are up to date (1:1 scale). We reserve the right to make modifications in the event of technological progress.

Volume production has ceased for items discontinued from previous editions of this catalog. They may, however, still be in stock. Delivery options for those items are available upon request. We do not assume liability for misprints and other errors.

Delivery only from specialty stores.

Pulverbeschichten von Aluminium

Durch das Pulverbeschichten von Aluminiumprofilen kann jedem Farbwunsch nach der RAL-Karte Rechnung getragen werden. Gerade für die dekorative Verwendung in der Außenarchitektur bietet sich die breite Farbpalette an.

Die elektrostatische Pulverbeschichtung ist ein relativ junges, aber bewährtes Lackierverfahren, welches dekorative und wertbeständige sowie dauerhafte Oberflächen erzeugt.



Die Pulverbeschichtung unserer Aluminiumprofile wird von Partnerfirmen durchgeführt die der „Internationalen Gütergemeinschaft für die Stückbeschichtung von Bauteilen - GSB“ angeschlossen sind.

Verbindlichkeit hinsichtlich Farbton und Glanz können aus dem GUTMANN-Farbfächer nicht abgeleitet werden, da Farbunterschiede zu den Originalfarben aufgrund unterschiedlicher Herstellungsverfahren und Pigmentierung nicht ausgeschlossen sind. Der GUTMANN-Farbfächer dient deshalb nur zur orientierenden Übersicht und ist nicht als Produktionsvorlage geeignet.

Zur besonderen Beachtung

Pulverlacke in ihrem Farbton, wie alle anderen Lacke und Farben sind fertigungstechnischen Toleranzen und Schwankungen unterworfen.

Ebenso kann davon ausgegangen werden, dass RAL-Farbtöne, die von unterschiedlichen Beschichtern stammen, in der Regel nicht optisch übereinstimmen, da meist Pulverlacke unterschiedlicher Hersteller verwendet werden.

Das bedeutet, dass seitens des Kunden unbedingt darauf geachtet werden muss, dass sämtliche Bauteile, die nebeneinander am Gebäude eingebaut werden, gleichzeitig in einer Charge zu beauftragen sind. Ist dies nicht möglich, sind unbedingt besondere Absprachen mit unseren Mitarbeitern zu treffen.

In puncto Nachfolgewerke bedarf es diesbezüglich generell einer separaten Abstimmung.

Zudem kann es insbesondere bei Metallicfarben - wie z.B. RAL 9006, RAL 9007 sowie den DB-Oberflächen 701, 702, 703 etc., bedingt durch die verschiedenen physikalischen Gegebenheiten bei der elektrostatischen Applikation dieser Pulverlacke vorkommen, dass Unterschiede im Erscheinungsbild dieser Oberfläche auftreten.

Kontaktstellen bei Eloxalbeschichtung

An den Enden von eloxierten Aluminiumprofilen kommt es im Bereich von ca. 50 mm zu Kontaktstellen, die nicht für Sichtflächen geeignet sind.

Filiformkorrosion und Voranodisation

Im küstennahen Bereich bis zu einer Entfernung von 30 km zum Meer können bei pulverbeschichteten Bauteilen Schädigungen durch Filiformkorrosion auftreten. Zur Vermeidung der Filiformkorrosion wird empfohlen, statt der herkömmlichen Vorbehandlung (Chromatieren) eine Voranodisation durchzuführen, die dann ausdrücklich in der Anfrage und der Bestellung gefordert werden muss.

Transport-/Schutzfolie bei veredelten Profiloberflächen:

Die bei Stangenware und mechanisch konfektionierten Metallprofilrahmen zum Schutz der veredelten Profiloberfläche aufgeklebte Schutzfolie ist nicht UV-beständig. Sonneneinstrahlung während der Lagerung ist zu vermeiden. Die Folie ist sofort nach Montage der Metallprofile auf der Fassadenkonstruktion bzw. des Metallprofilrahmens auf dem Fensterelement zu entfernen!

Powder Coating Aluminium

Aluminium profiles may be powder coated in any color on the RAL chart. This board selection of colors is especially useful for decorative purposes in outdoor architecture.

Electrostatic powder coating is a rather young yet proven lacquering method, which produces decorative, consistent, and long-lasting surfaces.



Our aluminium profiles are powder coated by partner companies, which all follow the "Guidelines for the Piecework of Coating Building Components by GSB-International"

The exact shade and luster from GUTMANN color chart may not be guaranteed as different color outcome. Therefore the GUTMANN color chart should not be used as a model for production but rather as an overview.

Important Notice

Powder paints, like all other lacquers and paints, are subject to product tolerances and variations.

In the same way, RAL colors from different coating plants do generally not look exactly alike since the plants procure powder paints from different manufacturers.

This means that customers must order all components to be placed next to one another on the building in one charge. If this is not possible, be sure to make special arrangements with one of our employees.

Subsequent works must be arranged separately as well.

Different physical conditions in electrostatic application of powder paints may make the surfaces appear different, especially those of metal paints such as RAL 9006, RAL 9007 and DB surface 701, 702, 703, and so on.

Contact points dor anodizing

The ends of anodized aluminium profiles from contact points within 50 mm, which are not suitable for face sides.

Filiform corrosion and pre-anodization

Structural components may suffer damage from filliform corrosion in coastal areas up to 30 km from the ocean. In order to avoid filliform corrosion, it is recommended to pre-anodize instead of the typical pretreating (chromating) This must be indicated separately in inquiries and orders.

Transport -/Protective foil for processed profile surfaces:

The foil put on the processed profile surfaces (simple profiles or frames) is not resistant to UV radiation. Avoid putting profiles in the sunlight when being stocked. The foil is to be pulled away from the profiles immediately after the profiles or the frames have been mounted on the facade.

Montageanweisungen für Aluminium und Systemzubehör

Aluminium ist eines der edelsten und dekorativsten Metalle, die in der Baubranche Verwendung finden. Entsprechend sorgfältig ist bei der Montage von Aluminiumteilen auf die folgenden Hinweise zu achten.

Die Montage und Bauandichtung der Aluminium-Systemprofile von GUTMANN sollte nach den „Richtlinien der RAL-Gütesicherung Montage“ erfolgen.

Oberflächenschutz

Aluminiumbauteile dürfen Kratz- und Stoßbeanspruchungen nicht ausgesetzt werden. Ihr Einbau sollte erst nach Beendigung der Mauer-, Stuck- und Putz- sowie Werkstein- und Plattenarbeiten erfolgen, um eine Einwirkung von z.B. Kalk- und Zementspritzern auf die Oberfläche zu vermeiden.

Verunreinigungen durch alkalische Substanzen müssen sofort entfernt werden, da Schäden an der Baustelle meistens nicht mehr behoben werden können.

Werden Mauer- und Putzarbeiten erst nach dem Einbau der anodisch oxidierten oder beschichteten Aluminium-Bauteile durchgeführt, sind diese zum Schutz vor Beschädigung und Verschmutzung durch Baumaterialien mit dazu geeigneten selbsthaftenden, UV-beständigen Kunststoff-Folien abzudecken.

Die Schutzfolie ist vor der Auslieferung anzubringen, da diese zusätzlich vor Transportschäden schützt.

Materialverträglichkeit

GUTMANN Systemprofile werden wetterbeständig und dauerhaft beschichtet. Das Systemzubehör wird aus hochwertigen Materialien hergestellt. GUTMANN Systeme können daher problemlos mit vielen Materialien verbaut werden, die bei der Montage am Bau zur Anwendung kommen.

Bei Einsatz von Substanzen, die üblicherweise keinen Kontakt zu GUTMANN Systemprofilen oder -zubehör haben, ist die Verträglichkeit vorab zu prüfen.

Metalle wie Blei, Kupfer oder kupferhaltige Legierungen (z. B. Messing) dürfen nicht zusammen mit Aluminium eingebaut werden (auch nicht im Flüssigkeitsbereich). Bauteile aus Edelstahl können mit Aluminium problemlos verarbeitet werden.

Befestigung

Die Befestigung von Aluminiumprofilen (z. B. Rolladenprofile, Metallfensterbänke, Regenschutzschienen) muss grundsätzlich mit Schrauben aus Edelstahl V2A vorgenommen werden.

Längenausdehnung

Da Aluminium ein anderes Ausdehnungsverhalten hat, sollte keine feste Einbindung in Putz oder Baukörper vorgenommen werden.

Die Befestigung zwischen Aluminium und Baukörper sollte grundsätzlich gleitend ausgebildet sein. Die Längenänderung beträgt ca. 1,2 mm/m bei 50 ° Temperaturunterschied.

Längen über 3000 mm sollten nicht ohne Stoßverbindung (Dehnungsfuge) eingebaut werden.

Assembly instructions for aluminium and system accessories

Aluminium is one of the most precious and decorative metals used in construction.

Therefore the following guidelines must be observed when installing aluminium components:

Installation and sealing of GUTMANN aluminium system profiles should follow the “RAL Quality Assurance Guidelines for Installation”.

Surface Protection

Aluminium components must not be exposed to scratching or impact stresses.

The components should only be installed after all bricklaying, stucco decoration, plastering, natural stone work, and stone flooring is completed so that the surface remains free of lime or cement splatter.

Contamination by alkaline substances must be removed immediately as this type of damage can often not be repaired on site.

If brickwork and plastering are completed after installing anodized or color coated aluminium components, the components must be protected from damage and soiling with construction material by applying appropriate self-adhesive UV-resistant plastic foils.

The protective foil must be applied before delivery of the item as it serves as additional protection from transport damage.

Compatibility of Material

GUTMANN system profiles are weatherproof and permanently coated. System accessories are made from high-quality materials. GUTMANN systems therefore work well with many materials commonly used in construction. When introducing substances not normally related to GUTMANN system profiles or accessories, compatibility must be tested beforehand.

Metals such as lead, copper, or cupreous alloys (e.g. brass) must not be installed together with aluminium (not in liquid state either). Stainless-steel elements may be processed together with aluminium without a problem.

Fastening

Aluminium profiles (such as rolling shutter profiles, metal window sills, and weather bars) must always be fastened with V2A stainless-steel screws.

Linear Extension

Due to differing linear extension, aluminium should not be directly incorporated into the plaster or structure. Connections of aluminium and building structure should always be gliding. At a temperature difference of 50 °C, linear extension amounts to 1.2 mm/m.

Lengths of over 3000 mm should not be installed without expansion joints.

Sie haben ein hochwertiges Qualitätsprodukt mit absturzhemmenden Eigenschaften erhalten. Der französische Balkon wurde unter den Gesichtspunkten Sicherheit, Langlebigkeit und Design entwickelt. Die Funktion und Sicherheit dieses Produktes ist nur bei richtiger Nutzung, Wartung und Pflege gewährleistet.

You have chosen a high quality product with fall prevention properties. The French balcony was designed with safety, longevity and design in mind. The function and safety of this product is guaranteed only when used, maintained and cared for properly.

[A] Nutzung

Der französische Balkon ist eine Sicherheitseinrichtung, die gegen Absturz sichern soll. Er ist keinesfalls eine Sitzgelegenheit oder Haltevorrichtung für Blumenkästen o.Ä.

[A] Usage

The French balcony is a safety device intended to protect against falling. It is by no means a seat or holding device for flower boxes or similar.

Sicherheitshinweise

Bei der Reinigung der äußeren Glasfläche besteht evtl. Absturzgefahr! Deswegen beim Putzen der Glasaußenfläche z.B. Abzieher mit langem Stil und ggf. Sicherheitsgeschirre nutzen oder andere Sicherheitsvorkehrungen treffen!

Safety instructions

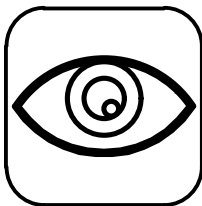
When cleaning the outer glass surface, there may be a risk of falling! Therefore, when cleaning the glass outer surface, use for instance squeegees with a long handle and, if necessary, safety harnesses or other safety precautions!

[B] Pflege

Sichern Sie die Funktion Ihres französischen Balkons dauerhaft! Ihr französischer Balkon benötigt eine regelmäßige Inspektion und Wartung. Gewalteinwirkung auf das Produkt führt zu Schäden und ist zu vermeiden. Sollten Sie während der Nutzung Unregelmäßigkeiten feststellen, ziehen Sie gegebenenfalls einen Fachmann hinzu. Erfragen und beachten Sie die vorgeschriebenen Intervalle. Achten Sie dabei grundsätzlich auf:

[B] Care

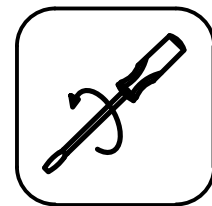
Ensure the proper function of your French balcony at all times! Your French balcony requires regular inspection and maintenance. Excessive force on the product will cause damage and must be avoided. If you notice any irregularities during use, consult a specialist if necessary. Ask about and observe the prescribed intervals. In doing so, always ensure the following:



auf Veränderungen achten
Pay attention to
any changes



Dichtungen prüfen
Check gaskets



Lockere Teile befestigen
Secure loose parts

Pflege der außenseitigen Alu-Oberflächen mit geeigneten Reinigungsmitteln (Regelpflegeintervall: jährlich)

Verwenden Sie einen weichen Schwamm und viel Wasser unter Zusatz eines neutralen Netzmittels. Zugelassene Reinigungsmittel erhalten Sie bei GUTMANN. Keinesfalls geeignet sind stark abrasive oder lösungsmittelhaltige Substanzen. (Vergleiche auch hierzu: Merkblatt A5 der Aluminium-Zentrale, Düsseldorf) Verwenden Sie zur Reinigung keine scharfen oder spitzen Gegenstände.

Servicing of the outer aluminium surfaces with suitable cleaning agents (standard servicing interval: yearly)

Use a soft sponge and plenty of water with the addition of a neutral moistening agent. You can purchase approved cleaning agents from GUTMANN. Highly abrasive substances or those containing solvents are by no means suitable. (please also refer to: Leaflet A5 from "Aluminium-Zentrale", Düsseldorf) Do not use sharp or pointed objects for cleaning.

Pflege der Verglasung

Das nachträgliche Aufbringen von absorbierenden Folien und Farben führt bei Sonneneinstrahlung zu einer starken thermischen Belastung der Gläser mit der Gefahr eines thermisch induzierten Scheibenbruchs. Eine erhöhte thermische Belastung wird für ein Glas auch erzeugt, wenn ein Teil der Scheibe der direkten Sonne ausgesetzt ist, während ein anderer Teil im Schatten liegt. Solche teilbeschatteten Gläser werden ungleichmäßig erwärmt und es besteht auch hier die Möglichkeit des thermisch induzierten Scheibenbruchs. Aufkleber und Etiketten auf den Gläsern sind mit einem für diesen Zweck besonders geeigneten Spezialkleber versehen. Sie sollten aber schnellstmöglich von den Glasscheiben entfernt werden. Insbesondere sollten die Aufkleber nicht für längere Zeit der Sonneneinstrahlung ausgesetzt sein. Nicht völlig vermeidbar ist ein gegenüber dem Rest der Glasoberfläche anderes Benetzungsverhalten an den Stellen, an denen Aufkleber und Etiketten entfernt wurden.

Care of the glazing

The subsequent application of absorbent films and colours leads to a strong thermal load of the glass in sunlight with the risk of thermally induced pane breakage. An increased thermal load is also generated for a pane of glass when one part of the pane is exposed to direct sun while another part is in shadow. Such partially shaded glass panes are heated unevenly and there is also the possibility of thermally induced pane breakage here. Stickers and labels on the glass panes are provided with a special adhesive suitable for this purpose. But they should be removed from the glass as quickly as possible. In particular, the stickers should not be exposed to the sun for a long time. Different moistening behaviour compared to the rest of the glass surface at the places where stickers and labels were removed cannot be completely avoided. Cork stoppers can also leave residues on glass surfaces or change the moistening behaviour of the glass surfaces. They must therefore also be removed as soon as possible.

Auch Korkstapelscheiben können Rückstände auf Glasoberflächen hinterlassen oder das Benetzungsverhalten der Glasoberflächen verändern. Sie sind deshalb ebenfalls schnellstmöglich zu entfernen. Bei der Reinigung von Glas ist viel und möglichst sauberes Wasser zu verwenden, um einen Scheuereffekt durch Schmutzpartikel zu vermeiden. Auf keinen Fall die Dichtungsoberflächen „sauber rubbeln“, sondern abgelagerte Verunreinigungen ebenfalls mit reichlich Wasser abspülen. Als Handwerkszeuge sind zum Beispiel weiche, saubere Schwämme, Leder, Lappen oder Gummiabstreifer geeignet. Unterstützt werden kann die Reinigungswirkung durch den Einsatz neutraler Reinigungsmittel oder handelsüblicher Haushalts-Glasreiniger. Handelt es sich bei den Verschmutzungen um Fett oder Dichtstoffrückstände, so kann für die Reinigung auf handelsübliche Lösungsmittel wie Spiritus oder Isopropanol zurückgegriffen werden. Von allen chemischen Reinigungsmitteln dürfen alkalische Laugen, Säuren und fluoridhaltige Mittel generell nicht angewendet werden. Der Einsatz von spitzen / scharfen metallischen Gegenständen, z. B. Klingen oder Messern, kann Oberflächenschäden (Kratzer) verursachen. Das sogenannte „Abklingen“ mit dem Glashobel zur Reinigung ganzer Glasflächen ist nicht zulässig.

Schutz während der Bauphase (in der gesamten Bauzeit)

Schützen Sie Ihre Fenster mit geeigneten Maßnahmen vor Verschmutzung und Beschädigung während der Bauzeit. Metallteile, Rahmen oder Kunststoffoberflächen sind häufig durch eine Folie werkseitig geschützt, die nach dem Ende der Montagearbeiten zu entfernen ist. Alle Fenster sind bei Mörtel- und Putzarbeiten bauseits mit Folie abzudecken; diese ist mit geeigneten Klebebänder, wie z. B. Tesa 4438 oder 4838, zu befestigen (im Zweifelsfall beim Fensterhersteller nachfragen). Die Bänder müssen sich rückstandlos abziehen lassen und dürfen dabei eine Holzfensterlackierung nicht beschädigen. Folien und Klebebänder sind so bald wie möglich, spätestens jedoch nach 2 Wochen, wieder zu entfernen! Sollte es durch Putz- oder Mörtelreste zu Verunreinigungen gekommen sein, so ist der Rahmen umgehend mit viel Wasser, einem neutralen Allzweckreiniger (ohne aggressive Stoffe, Lösungs- oder Scheuermittel) und einem weichen Schwammtuch zu säubern. Von den Glasflächen sind Putz- oder Mörtelreste sofort mit viel Wasser abzuspülen! Aufkleber und Klebereste mit warmer Seifenlauge und einem Schwamm oder mit einem Kunststoffspachtel vorsichtig ablösen - keine Rasierklingen, Stahlspachtel oder Scheuermittel einsetzen! Bei Arbeiten mit Winkelschleifern, Sandstrahlgeräten oder Schweißbrennern müssen Glas- und Rahmenoberflächen vor möglichen Oberflächenschäden durch Funkenaufschlag geschützt werden. Bei Arbeiten in Scheibennähe sind die Oberflächen gegen Kratzer, Spritzer, Dämpfe, Schweißnebel oder starke Wärmeentwicklung (Heiasphaltarbeiten) zu schützen.

[C] Wartungsarbeiten

Fenster und Türen werden tagtäglich benutzt und dabei je nach Einsatzort (Wohnhaus, Hotel, Schule) mehr oder weniger stark strapaziert. Zusätzlich sind sie wechselnden Witterungsbedingungen wie Sonne, Regen, Schnee und Wind ausgesetzt. Deswegen bedürfen Fenster und Türen, sowie daran befestigte Absturzsicherungen der regelmäßigen Pflege, Wartung und Instandhaltung – und das auch schon innerhalb der Gewährleistungsfristen! Die Instandhaltung aller baulichen Anlagen und Einrichtungen wird im Übrigen auch durch die Bauordnungen der Länder gesetzlich gefordert. Folgende zeitliche Intervalle werden empfohlen:

When cleaning glass, use a lot of water that is as clean as possible to avoid a scrubbing effect caused by dirt particles. Under no circumstances are the sealing surfaces to be "rubbed clean". Instead, rinse off contaminants with plenty of water. For example, soft, clean sponges, leather, cloths or rubber scrapers are suitable tools. The cleaning effect can be aided by the use of neutral detergent or commercial household glass cleaner. If the contaminants are grease or sealant residues, it is possible to resort to commercial solvents such as spirit or isopropanol for cleaning. Of all chemical cleaning agents, alkaline solutions, acids and fluoride-containing agents should generally not be used. The use of sharp / pointed metallic objects, e.g. blades or knives may cause surface damage (scratches). Scraping clean with a glass blade for cleaning entire glass surfaces is not allowed.

Protection during the construction phase (throughout the construction period)

Protect your windows against pollution and damage during construction with suitable measures. Metal parts, frames or plastic surfaces are often factory-protected by a film, which must be removed after the end of the assembly work. All windows must be covered with film during mortar and plaster work; this must be secured with suitable tapes, for instance such as Tesa 4438 or 4838 (in case of doubt ask the window manufacturer). The tapes must be able to be removed without residue and must not damage a wood window finish. Films and adhesive tapes must be removed as soon as possible, but no later than after 2 weeks! Should there be any impurities due to plaster or mortar residues, clean the frame immediately with plenty of water, a neutral all-purpose cleaner (without aggressive substances, solvents or abrasives) and a soft sponge cloth. Rinse plaster or mortar residues off the glass surfaces with plenty of water immediately! Carefully peel off stickers and adhesive residues with warm soapy water and a sponge or with a plastic spatula - do not use razor blades, steel spatulas or scouring agents! When working with angle grinders, sandblasting equipment or welding torches, glass and frame surfaces must be protected against possible surface damage due to sparking. When working near the window, the surfaces must be protected against scratches, splashes, vapours, welding fog or excessive heat generation (hot asphalt work).

[C] Maintenance work

Windows and doors are used on a daily basis and depending on the location (home, hotel, school) or varying degrees of wear and tear. In addition, they are exposed to changing weather conditions such as sun, rain, snow and wind. That's why windows and doors, as well as attached safety barriers, require regular care, maintenance and servicing - even within the warranty period! Incidentally, the maintenance of all structures and facilities is also legally required by the building regulations of the German federal states. The following intervals are recommended:

Sicherheitsrelevante Inspektionsintervalle der Absturzsicherung / Safety-relevant inspection intervals of fall protection equipment	
Schul- und Hotelbauten / School and hotel buildings	halbjährlich / Every six months
Büros und öffentliche Gebäude / Offices and public buildings	halbjährlich bis jährlich / Every six to twelve months
Privater Wohnungsbau / Private housing	ein- bis zweijährlich / Every one to two years

Wartungs- und Instandsetzungsarbeiten sollten vom Fachbetrieb entweder als einmalige Inspektion oder auch als regelmäßig wiederkehrende Wartungsarbeit (per Vertrag) durchgeführt werden. Den genauen Umfang der Arbeiten regelt ein Angebot oder ein sogenannter Wartungsvertrag; folgende Punkte an Fenstern und Fenstertüren sind in der Regel zu überprüfen:

Kontrolle der Absturzsicherung

Kontrolle des spielfreien Sitzes der Glaslagerungsprofile auf dem Fensterelement. Nur bei festem Sitz kann eine Absturzsicherung gewährleistet werden. Behebung eventueller Schäden nur durch Fachfirmen.

Kontrolle des Kantenschutzes

An der oberen Glaskante muss immer ein Kantenschutz vorhanden sein. Unten ist ein Kantenschutz erforderlich, wenn weniger als 30 mm Abstand zum nächsten schützenden Bauteil besteht. Fehlende Kantenschutzprofile müssen ersetzt werden.

Kontrolle der Wetterdichtigkeit der äußeren Andichtung

Kontrolle der äußeren Verglasungsdichtungen auf Dichtfunktion (Beschädigungen) und evtl. Leckagen. Bei Bedarf (Dichtungen nur durch Fachfirmen) nachbessern oder ersetzen (lassen).

Kontrolle der eingebauten Gläser und Paneele

Austausch der Gläser und Paneele bei Beschädigung.

Kontrolle der Anschlüsse an den Baukörper (auf dem Fenster- / Türelement oder dem Baukörper)

Sichtprüfung auf Spuren von Feuchteintritt oder sonstige erkennbare Veränderungen. Behebung eventueller Schäden nur durch Fachfirmen.

Weitergehende Informationen

Weitergehende Informationen erhalten Sie z.B. in den Merkblättern des Verbandes Fenster + Fassade WP.02 und WP.05, bestellbar unter: <http://window.de/shop.html>

Die Wartung ist zu dokumentieren!
(mit Datum, Name und Abweichungen)

Maintenance and repair work should be carried out by the specialist company either as a one-time inspection or as regular recurrent maintenance work (by contract). The exact scope of the work is governed by an offer or a so-called maintenance contract; the following points on windows and balcony doors must usually be checked:

Checking the fall protection equipment

Checking the play-free seating of the glass support profiles on the window element. Only with a firm seat can a fall protection device be guaranteed. Remedy of possible damage only by specialized companies.

Checking the edge protection

There must always be edge protection on the upper edge of the glass. At the bottom, edge protection is required if there is less than 30 mm distance to the next protective component. Missing edge protection profiles must be replaced.

Checking that the outer seal is fully weatherproof

Checks on the outer glazing seals for sealing function (damage) and any possible leaks. If required repair or replace (or have replaced) (seals only by specialist companies).

Checking the built-in glass and panels

Replace the glass and panels in case of damage.

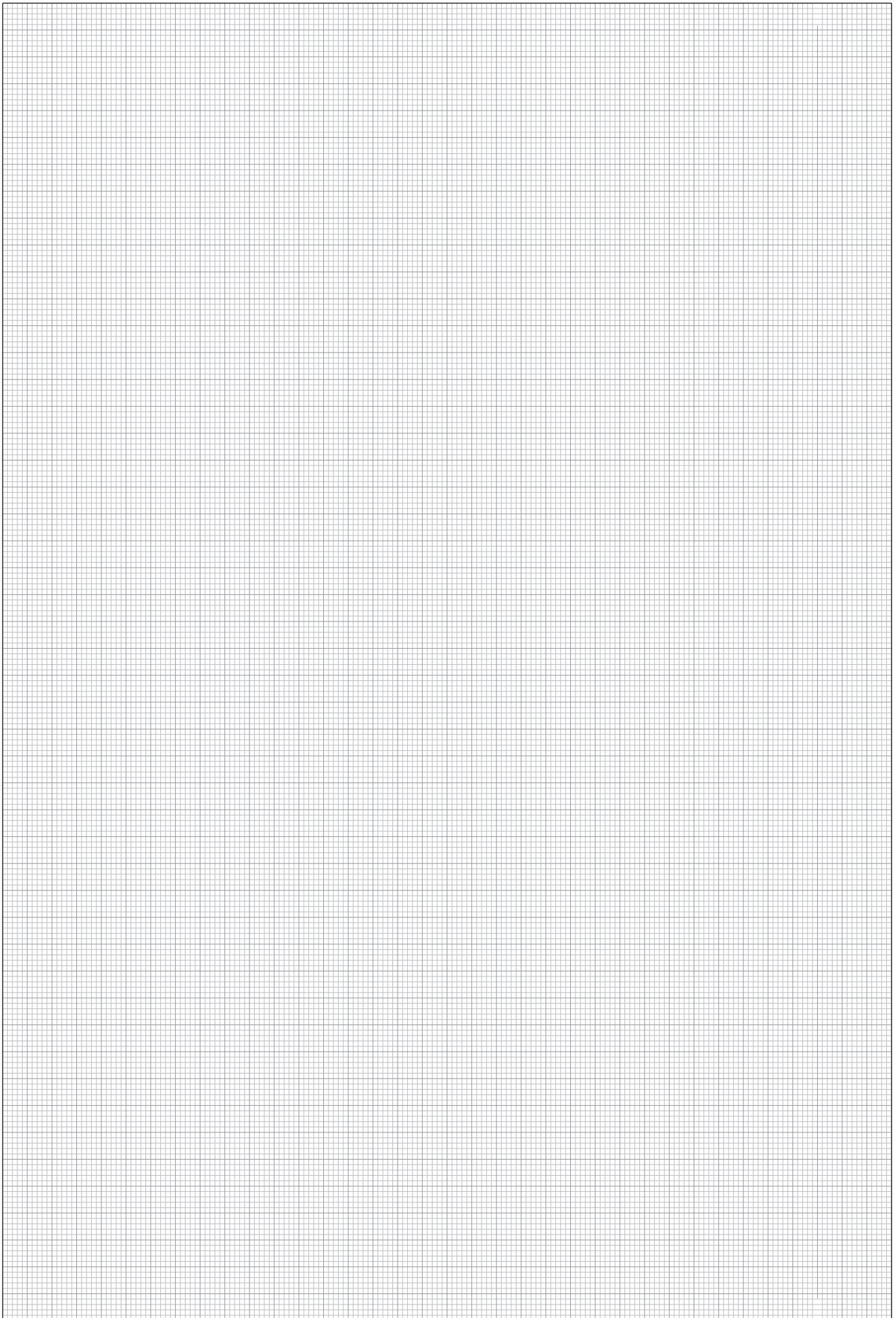
Checking the connections to the structure (on the window / door element or the building)

Visual inspection for traces of moisture or other noticeable changes. Remedy of possible damage only by specialized companies.

Further information

Further information can be found e.g. in the leaflets of the Verband Fenster + Fassade WP.02 and WP.05, which can be ordered at: <http://window.de/shop.html>

The maintenance must be documented!
(with date, name and any deviations)



ZEIT FÜR FARBE | TIME FOR COLOR

Farben und Formen bilden eine harmonische Einheit. Die Farbgebung unterstützt die Form und bringt sie besonders gut zur Geltung. Im Gegenzug dazu wird durch eine gelungene Form die Wirkung der Farbe hervorgehoben.

Die richtige Farbauswahl ist somit ein entscheidendes Kriterium bei der Gestaltung von Gebäuden. GUTMANN bietet Ihnen unzählige Kombinations- und Variationsmöglichkeiten. Sämtliche Farben nach RAL, NCS, Dekor- und Sonderfarben sind erhältlich. Auf diese Weise lassen sich Fenster, Türen und Fassaden farblich exakt auf die Umgebung abstimmen.

Mit Fertigstellung unserer neuen Horizontal- sowie der Vertikalbeschichtungsanlage und der erfolgreichen Inbetriebnahme der Verbundanlage auf dem Gelände der GUTMANN Bausysteme GmbH in Weißenburg, haben wir unsere Fertigungstiefe in erheblichem Umfang erweitert. Dadurch profitieren Sie, als unsere Kunde, nicht nur durch eine drastische Reduzierung unserer Lieferzeiten für lagergeführte Pulver, sondern auch durch eine transparente Preisgestaltung für die Oberflächenbeschichtung.

Ab sofort können Sie zwischen 650 Pulver/Oberflächenvarianten wählen. Zudem sind die Spitzenreiter unter den Farben jetzt auch als hochwetterfeste Variante bestellbar.

Colors and shapes form a harmonious unit together. The choice of colors can reinforce and accentuate the shapes. At the same time, appealing shapes can emphasize and bring out the effect of the colors.

Choosing the right colors is, therefore, an important factor in designing residential buildings. GUTMANN offers countless options for combination and variation. All RAL, NCS, decorative or special colors are available. This allows windows, doors, and curtain walls to perfectly match their environment in color.

With the completion of our new horizontal and vertical powder coating plant and the successful commissioning of the combined plant on the premises of GUTMANN Bausysteme GmbH in Weissenburg, we have considerably expanded our production depth. As a result, you, our customer, benefit not only from a drastic reduction of our delivery times for stocked powders, but also from transparent pricing for surface coating.

From now on you can choose between 650 powder/surface variants. In addition, the front-runners among the colours can now also be ordered as highly weatherproof variants.



GUTMANN EXCLUSIV FARBEN GUTMANN EXCLUSIV COLORS

Lassen Sie sich von den GUTMANN EXCLUSIV FARBEN inspirieren und verleihen Sie Ihrem Objekt einen einzigartigen, besonderen Look. Ob elegantes Silber, warmes Rot, sanftes Dunkelgrau oder strahlendes Weiß – bei diesen Trendfarben von GUTMANN ist für jeden Geschmack etwas dabei. Finden Sie Ihren Lieblingston, oder kombinieren Sie diesen mit einer anderen Farbe, um die BICOLOR-Optik umzusetzen.

Let yourself be inspired by the GUTMANN EXCLUSIV COLORS and give a unique, special look to your object. Whether elegant silver, warm red, gentle dark grey or pearly white – these trend colors from GUTMANN have something for every taste. Find your favourite one or combine it with a different color to create the BICOLOR-look.



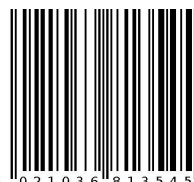
UNDERSTAND



SOLVE



LIVE



GUTMANN Bausysteme GmbH

Nuernberger Str. 57
91781 Weissenburg
Germany

T +49 (0) 9141-995 11 36

F +49 (0) 9141-995 11 37

info@gutmann.de

www.gutmann-bausysteme.de

GUTMANN ALUSWISS AG

Chaltenbodenstrasse 16
8834 Schindellegi
Switzerland

T +41 (0) 58-310-1210

F +41 (0) 58-310-1211

info-ch@gutmann-group.com

www.gutmann-group.com

GUTMANN Middle East LLC

Dubai Investment Park 1
P.O. Box 54563
Dubai

United Arab Emirates

T +971 (4) 88 5333-6

F +971 (4) 88 5333-9

info@gutmannllc.ae

www.gutmann.ae

GNA |

GUTMANN NORTH AMERICA INC.

2020 Winston Park Drive |
Suite 200
L6H 6X7, Oakville, ON,
Canada

T +1 (416) 488 6266

M+1 (647) 22 26 864

info@gutmann-na.com

www.gutmann-na.com